

INFORMATIE MEMORANDUM  
Zonnedak Houthavens



**Let op! U belegt buiten AFM-toezicht. Geen vergunning-  
en prospectusplicht voor deze activiteit.**



De in dit Informatie Memorandum omschreven Zon Obligaties zullen worden aangeboden zonder goedgekeurd prospectus als bedoeld in artikel 5:2 van de Wet op het financieel toezicht, met gebruikmaking van de vrijstelling als bedoeld in artikel 53, lid 2 van de Vrijstellingsregeling Wft.

# 1. Belangrijke Informatie

Dit informatie memorandum (het **Informatie Memorandum**) is opgesteld in verband met de aanbidding (de **Aanbidding**) en uitgifte (de **Uitgifte**) door Instelling Dutch Renewergy Sun<sup>2</sup> B.V., een besloten vennootschap naar Nederlands recht (de **Uitgevende Instelling**), van maximaal 5.280 gezeekerde senior obligaties met een nominale waarde van elk EUR 25,00 (elk een Zon Obligatie) in Nederland.

## Leeswijzer

Begrippen in het Informatie Memorandum beginnend met een hoofdletter hebben de betekenis die daaraan is gegeven in Bijlage 1 - Definities.

Hieronder volgt een samenvatting van de Aanbidding alsmede een aantal voorafgaande mededelingen. In de volgende hoofdstukken van dit Informatie Memorandum zal worden ingegaan op:

- de locatie, installatie en exploitatie van het (mede) met de Aanbidding te financieren Zonnedak (Hoofdstuk 3).
- een samenvatting van de Aanbidding en toelichting op de zonne-rente en het beoogde rendement (Hoofdstuk 4).
- de risico's verbonden aan de Zon Obligaties (Hoofdstuk 5).
- de bij de Aanbidding en exploitatie van het Zonnedak betrokken partijen (Hoofdstuk 6).
- de financiële analyse van de Aanbidding (Hoofdstuk 7).
- de voor deelnemers relevante fiscale informatie (Hoofdstuk 8).
- de wijze waarop geïnteresseerden kunnen inschrijven op de Zon Obligaties (Hoofdstuk 9).

## Samenvatting van de Aanbidding

**Ondernemers en publieke instellingen in Nederland kunnen een zeer belangrijke bijdrage leveren op weg naar een energieneutrale samenleving. Dutch Renewergy is een coöperatie die bestaat uit een professioneel team van verduurzamers die hierbij helpen. Zij gaan een zonnedak ontwikkelen welke geëxploiteerd zal worden via de ESCo Dutch Renewergy Sun<sup>2</sup> B.V.**

**Met een groot, schuin dak op het zuiden is Houthavens een ideale locatie voor de installatie van zonnepanelen, en kan dit zonnedak bijdragen aan de realisatie van meer zonne-energie. Op het dak van dit kantoor is ruimte voor 385 zonnepanelen. Dankzij special hiervoor ontwikkelde Zon Obligaties geeft Coöperatief Dutch Renewergy iedereen de mogelijkheid te investeren in deze zonnepanelen en zo mee te profiteren van de zon.**

**Investeren is al mogelijk vanaf EUR 25,00. Voor dit bedrag koopt u een ZonneDeel, formeel een Zon Obligatie met een nominale waarde van EUR 25,00. Gedurende de looptijd van 15 jaar zullen er voor u geen bijkomende kosten zijn voor bijvoorbeeld verzekering of onderhoud. Op deze manier kan iedereen meedoen met de zonne-energierevolutie en kunnen we samen zorgen voor meer zonne-energie in Nederland.**

Met de opbrengst van de Uitgifte van 5.280 Zon Obligaties, waarmee in totaal een bedrag van **EUR 132.000** gemoeid is, wordt beoogd om 385 Zonnepanelen aan te schaffen en te exploiteren op het dak van Houthavens.

De uitgifte van de in dit Informatie Memorandum beschreven Zon Obligaties door Dutch Renewergy Sun<sup>2</sup> B.V. hangt samen met de uitgifte van meerdere Zon Obligatie leningen voor verschillende locaties in Nederland. Belangrijk om in dit kader te vermelden is dat rente en aflossingsverplichtingen van iedere individuele Obligatielening worden gedragen door de totale gezamenlijke kasstromen van Dutch Renewergy Sun<sup>2</sup> B.V.

De aanschaf en exploitatie van het zonnedak wordt voor 95,0% gefinancierd door middel van de Uitgifte van Zon Obligaties en 5,0% wordt gefinancierd door middel van het eigen vermogen van de Uitgevende Instelling.

Een Zon Obligatie is een vorderingsrecht op naam van de houder van de Zon Obligatie jegens de Uitgevende Instelling, waaraan de rechten zijn verbonden als uiteengezet in de voorwaarden verbonden aan de

Zon Obligaties zoals opgenomen in Bijlage 7 – Obligatievoorwaarden (de **Obligatievoorwaarden**).

De inschrijving op de Obligatielening staat open van 6 oktober 2017 12:00 tot en met 15 november 2017, 23:59 uur, met dien verstande dat de Uitgevende Instelling de inschrijvingsperiode eerder kan beëindigen of verlengen. Iedere Nederlandse ingezetene kan zich inschrijven. Toewijzing van de Zon Obligaties geschiedt ter discretie van de Uitgevende Instelling en geschiedt als regel op volgorde van de datum van inschrijving.

De looptijd van een Zon Obligatie vangt aan op de datum van uitgifte van de Zon Obligatie (verwacht 20 november 2017) en eindigt, behoudens in het geval van vervroegde aflossing ter discretie van de Uitgevende Instelling in uitzonderlijke gevallen, op 20 november 2032 (looptijd van 15 jaar).

De jaarlijks door de Uitgevende Instelling aan de houders van Zon Obligaties te vergoeden rente is variabel en is afhankelijk van de stroomprijs<sup>1</sup> per gemiddelde hoeveelheid geproduceerde zonne-energie door de zonnepanelen op het dak van Houthavens per jaar, uitgaande van 385 zonnepanelen. De inkomsten van de 385 zonnepanelen zullen worden aangewend ter dekking van de jaarlijkse exploitatiekosten en ten behoeve van de rente en aflossing op de Zon Obligatielening.

Een gedeelte van de exploitatie inkomsten voortvloeiende uit de aanschaf van de 385 zonnepanelen, zal worden aangewend om na afloop van ieder Rentejaar 1/15<sup>e</sup> van de totale Zon Obligatielening af te lossen, jaarlijks op 10 december, of zoveel eerder als de Uitgevende Instelling overgaat tot vervroegde aflossing met inachtneming van artikel 6.2 en 6.3 van de Obligatievoorwaarden. De laatste aflossing zal plaatsvinden uiterlijk 3 weken na op 20 november 2032 (de **Expiratiedatum**).

## Mededelingen vooraf

<sup>1</sup> Geïnteresseerde houders van Zon Obligaties worden er nadrukkelijk op gewezen dat elke verwijzing in dit Informatie Memorandum naar de stroomprijs verwijst naar de prijs voor elektriciteit exclusief btw, energiebelasting en transportkosten.

<sup>2</sup> Geïnteresseerde houders van Zon Obligaties worden er nadrukkelijk op gewezen dat elke verwijzing in dit Informatie Memorandum naar stroomprijs verwijst naar de prijs voor

Geïnteresseerden wordt nadrukkelijk geadviseerd dit Informatie Memorandum zorgvuldig te lezen, kennis te nemen van de volledige inhoud ervan en, waar nodig, onafhankelijk advies in te winnen teneinde zich een afgewogen oordeel te vormen omtrent de risico's verbonden aan de aankoop van één of meer Zon Obligaties. Er wordt geadviseerd om niet meer dan 10% van uw vrij belegbare vermogen te investeren in crowdfunding.

Aangezien het vermogen dat wordt aangetrokken door de uitgifte van obligaties, mede gelet op de juridische en economische eigenschappen van dat vermogen en de rechten en de verplichtingen van de obligatiehouders, als vreemd vermogen kwalificeert en de obligaties niet als deelnemingsrechten in de zin van artikel 1:1 Wet op het financieel toezicht (**Wft**) kwalificeren, leidt de beoogde structuur niet tot een vergunningsplicht uit hoofde van artikel 2:65 Wft. Artikel 53 lid 2 van de vrijstellingsregeling Wft bepaalt dat het aanbieden van effecten aan publiek zonder een algemeen verkrijgbaar en door de Autoriteit Financiële Markten (AFM) goedgekeurd Informatie Memorandum toegestaan is, voor zover het effecten betreft die deel uitmaken van een aanbieding waarbij de totale waarde van de aanbieding, berekend over twaalf maanden, minder dan EUR 2,5 miljoen bedraagt. Deze Aanbieding is derhalve vrijgesteld van deze prospectusplicht. De Uitgevende Instelling is terzake de Aanbieding niet vergunningsplichtig ingevolge de Wft en staat niet onder toezicht van de AFM.

Dit Informatie Memorandum is uitgegeven onder de uitsluitende verantwoordelijkheid van de Uitgevende Instelling. De Uitgevende Instelling verklaart dat, na het treffen van alle redelijke maatregelen om zulks te verklaren en voor zover haar bekend, de gegevens die in dit Informatie Memorandum zijn opgenomen overeenstemmen met de werkelijkheid en dat er geen gegevens zijn weggelaten waarvan vermelding de strekking van dit Informatie Memorandum zou wijzigen.

Dit Informatie Memorandum bevat subjectieve verwachtingen, prognoses, veronderstellingen en aannames die in geen geval mogen worden uitgelegd als een toezegging dan wel een garantie, waarop door een potentiële Zon Obligatiehouder mag worden vertrouwd.

Bepaalde informatie die hierin is opgenomen, is gebaseerd op of afgeleid uit informatie verschaft door derden. Alhoewel de Uitgevende Instelling deze bronnen betrouwbaar acht, heeft zij zulke informatie niet geverifieerd en om deze reden wordt geen enkele verklaring, garantie of toezegging afgegeven, expliciet of impliciet, en geen aansprakelijkheid of verantwoordelijkheid aanvaard door de Uitgevende Instelling met betrekking tot de juistheid of volledigheid van zulke informatie.

Niemand anders dan de Uitgevende Instelling, De Nederlandse Energie Maatschappij of ZonnepanelenDelen B.V. is gerechtigd enige informatie te verstrekken of enige verklaring af te leggen met betrekking tot de Uitgevende Instelling of de bij dit Informatie Memorandum geboden mogelijkheid van verwerving van Zon Obligaties, voor zover die informatie niet ook in dit Informatie Memorandum vermeld staat. Indien zodanige informatie is verschaft of zodanige verklaringen zijn afgelegd, dient op dergelijke informatie of zodanige verklaringen niet te worden vertrouwd als zijnde verstrekt of afgelegd door of namens de Uitgevende Instelling.

De Uitgevende Instelling behoudt zich het recht voor om de voorwaarden van de Aanbieding aan te passen. In aanvulling hierop kan de informatie in dit Informatie Memorandum worden geactualiseerd, aangevuld en aangepast. Door het verstrekken van dit Informatie Memorandum neemt noch de Uitgevende Instelling, noch haar respectievelijke bestuurders, functionarissen, werknemers, agenten en/of adviseurs de verplichting op zich (maar behouden zich wel het recht daartoe voor) om een ontvanger te voorzien van toegang tot enige bijkomende informatie of om enige onnauwkeurigheid en/of onjuistheden in zulke informatie te corrigeren. Echter, als er sprake is van een materiële aanpassing zal een aangepaste versie van dit Informatie Memorandum of een aanvullend document worden verspreid aan de ontvangers van dit Informatie Memorandum (behalve aan degenen wier inschrijving op Obligaties is afgewezen), al naar gelang de omstandigheden. De overhandiging van dit Informatie Memorandum is onder geen enkele omstandigheid een verklaring of impliceert dat de

informatie hierin juist is op een datum gelegen na de datum van dit Informatie Memorandum.

De inhoud van dit Informatie Memorandum mag niet zonder de uitdrukkelijke schriftelijke goedkeuring van de Uitgevende Instelling en ZonnepanelenDelen worden gereproduceerd, verspreid, gepubliceerd, gekopieerd of openbaar gemaakt aan derden. Dit Informatie Memorandum blijft te allen tijde eigendom van de Uitgevende Instelling.

Dit Informatie Memorandum dient in samenhang met de Bijlagen te worden gelezen. In geval van discrepantie tussen de tekst van dit Informatie Memorandum en de bijlagen van dit Informatie Memorandum zullen de bijlagen prevaleren.

Het aanbod tot verkrijging van de Zon Obligaties wordt uitsluitend beheerst door het Nederlands recht. Dit Informatie Memorandum verschijnt alleen in de Nederlandse taal. Alle bedragen zijn in Euro. Door ontvangst van dit Informatie Memorandum gaat de ontvanger onvoorwaardelijk akkoord met vrijwaringen als opgenomen in dit Informatie Memorandum en stemt de ontvanger er tevens mee in de informatie gegeven in dit Informatie Memorandum strikt vertrouwelijk te houden.

Een belegger die als eiser een vordering bij een rechterlijke instantie aanhangig maakt met betrekking tot de informatie in het Informatie Memorandum dient, indien van toepassing volgens het toepasselijke recht van een lidstaat van de Europese Unie, de kosten voor vertaling van dit Informatie Memorandum te dragen voordat de rechtsvordering wordt ingesteld.

Dit Informatie Memorandum is vastgesteld op **4 oktober 2017**.

## 2. INHOUDSOPGAVE

<b>1. BELANGRIJKE INFORMATIE.....</b>	<b>1</b>
LEESWIJZER .....	1
SAMENVATTING VAN DE AANBIEDING.....	1
MEDEDELINGEN VOORAF.....	2
<b>3. ZONNEDAK HOUTHAVENS .....</b>	<b>5</b>
KERNINFORMATIE .....	5
INSTALLATIE.....	5
EXPLOITATIE .....	5
INVESTERING.....	6
<b>4. SAMENVATTING VAN DE AANBIEDING .....</b>	<b>7</b>
DE AANBIEDING.....	7
ZONNE-RENTE & RENDEMENT.....	8
PROGNOSE ZONNE-RENTE.....	8
VOORDEEL VOOR KLANTEN VAN DE NEDERLANDSE ENERGIE MAATSCHAPPIJ.....	9
PROGNOSE ZONNE-RENTE DE NEDERLANDSE ENERGIE MAATSCHAPPIJ KLANTEN .....	9
<b>5. UITGEVENDE INSTELLING &amp; BETROKKEN PARTIJEN .....</b>	<b>11</b>
UITGEVENDE INSTELLING.....	11
OVERIGE BETROKKEN PARTIJEN.....	11
<b>6. RISICO'S .....</b>	<b>13</b>
RISICO'S TIJDENS BOUW .....	13
RISICO'S TIJDEN EXPLOITATIE.....	13
OVERIGE RISICO'S .....	15
ZEKERHEDEN.....	16
<b>7. FINANCIËLE ANALYSE.....</b>	<b>17</b>
AANNAMES ZONNEDAK HOUTHAVENS .....	17
TIMING .....	17
INKOMSTEN .....	17
UITGAVEN .....	18
WINSTUITKERINGSBELEID EN LIQUIDITEITSRISICO .....	18
RENDEMENTSBEREKENING ZON OBLIGATIE.....	18
<b>8. FISCALE INFORMATIE.....</b>	<b>20</b>
PARTICULIERE DEELNEMER.....	20
ZAKELIJKE DEELNEMER .....	20
<b>9. DEELNAME ZON OBLIGATIES .....</b>	<b>21</b>
DEELNAME.....	21
INSCHRIJVING .....	21
BETALING.....	21
<b>BIJLAGE 1 - DEFINITIES .....</b>	<b>22</b>
<b>BIJLAGE 2 – OVERZICHT VAN BELANGRIJKE DATA .....</b>	<b>23</b>
<b>BIJLAGE 3 - TECHNISCHE SPECIFICATIES PV-INSTALLATIE .....</b>	<b>24</b>
<b>BIJLAGE 4.1 - KASTROOMOVERZICHT ZONNEDAK HOUTHAVENS .....</b>	<b>28</b>
<b>BIJLAGE 4.2 - KASTROOMOVERZICHT DUTCH RENEWERY SUN<sup>2</sup> B.V. ....</b>	<b>29</b>
<b>BIJLAGE 5 - STATUTEN STICHTING ZONNEDELERS .....</b>	<b>30</b>
<b>BIJLAGE 6 – STATUTEN DUTCH RENEWERY SUN<sup>2</sup> B.V.....</b>	<b>34</b>
<b>BIJLAGE 7 – OBLIGATIEVOORWAARDEN.....</b>	<b>58</b>
<b>BIJLAGE 8 – ADRESSEN.....</b>	<b>67</b>

### 3. Zonnedak Houthavens

#### Kerninformatie

De specificaties van Zonnedak Houthavens zijn als volgt:

<b>Locatie:</b>	Houthavens, Van Diemenstraat 20-200, 1013 NH, Amsterdam.
<b>Zonnepanelen:</b>	385 x Canadian SolarCS6P-270P.
<b>Garantie zonnepanelen:</b>	15 jaar productgarantie, vermogensgarantie van 25jr. voor >= 80%.
<b>Omvormers:</b>	193 x P600 Optimizer en 4 x SE17-25K SolarEdge omvormers.
<b>Garantie omvormers:</b>	15 jaar productgarantie
<b>Montagesysteem:</b>	Esdec ClickFit
<b>Nominale Jaaropbrengst:</b>	99.580 kWh

Het Zonnedak wordt gekoppeld aan de elektrische installatie van Houthavens en de opgewekte stroom zal naar verwachting grotendeels direct worden verbruikt. Indien er sprake is van meer opwek dan verbruik zal er worden teruggeleverd aan het net. De hoeveelheid opgewekte zonnestroom zal worden bijgehouden door een datalogger van de firma CEDEL die zal worden aangesloten op een gecertificeerde bruto-productiemeter.

#### Installatie

Op het moment van Uitgifte moet het Zonnedak nog worden gebouwd. Wanneer met de Uitgifte voldoende middelen zijn bijeengebracht zal gestart worden met de installatie van het Zonnedak. Afhankelijk van de weersomstandigheden zal dit 6 weken in beslag nemen. Na oplevering van het Zonnedak volgt de exploitatiefase.

De Zonnepanelen zullen op het schuine dak middels een montagesysteem een Zuid opstelling onder een hellingshoek van 14 graden worden bevestigd. In totaal worden er 385 panelen in 193 parallelschakeling aangesloten op 4 omvormers. De 4 omvormers bevinden zich in het gebouw. Deze 4 omvormers zorgen ervoor dat de gelijkstroom die geproduceerd wordt door de zonnepanelen wordt omgevormd in netconforme wisselstroom. De omvormers worden via een onderverdeling aangesloten op de elektrische installatie van Houthavens.

Er is gekozen voor zonnepanelen van het merk Canadian Solar om twee redenen:

1. Er voldaan wordt aan alle door ZonnepanelenDelen gestelde kwaliteitseisen zoals o.a. een lineaire vermogensgarantie, enkel positieve vermogenstolerantie, IEC 61215 & 61730 certificering.
2. Omdat deze fabrikant door Bloomberg New Energy Finance o.a. in Q4, 2016 is geclassificeerd als een TIER 1 leverancier. Van deze classificering kan afgeleid worden dat het product 'bankable' is omdat ten minste 5 non-development banken in de voorgaande 24 maanden hier non-recourse projectfinanciering voor hebben verstrekt.

Er is gekozen voor 193 x P600 Optimizer en 4 x SE17-25K SolarEdge omvormers, omdat deze voldoen aan de IEC 62109-1 en DIN VDE 0126-1-1 normen. Een praktisch voordeel is daarnaast ook dat er online op paneelniveau gekeken kan worden naar de prestaties waardoor het opsporen van defecten eenvoudiger is en de productie geoptimaliseerd kan worden.

#### Productieverwachting

Om een inschatting te maken van de verwachte zonnestroomproductie is gebruik gemaakt van het online PV-GIS (Photovoltaic Geographical Information System) ontwikkeld door het Joint Research Center van de Europese Commissie.

Als inputdata voor PV-GIS is voor het adres van Houthavens gerekend met een Zuid opstelling onder een hellingshoek van 14 graden. Vervolgens is zekerheidshalve 95% van de verwachte output overgenomen. Dit resulteert in een verwachting van **958 kWh/kWp** en daarmee 99.580 kWh in het eerste volledige productiejaar

#### Exploitatie

De inkomsten van de Uitgevende Instelling Dutch Renewergy Sun<sup>2</sup> B.V. bestaan voor dit zonnedak enerzijds uit een gedeeltelijk variabele exploitatievergoeding voor de zonnepanelen en anderzijds een SDE+ subsidie. Hiertoe wordt een exploitatieovereenkomst voor een periode van 16 jaar afgesloten met de gebouweigenaar voor het

gebouw gelegen aan de Van Diemenstraat 20-200, 1013 NH te Amsterdam, welke wordt vertegenwoordigd door Vastned Offices Benelux Holding B.V.

De jaarlijkse direct aan het zonnedak gelieerde exploitatiekosten bestaan uit onderhouds- en verzekeringskosten, beheerskosten plus de administratiekosten van de Zon Obligaties. Voor meer informatie over de kosten, zie Hoofdstuk 5.

### **Investing**

De totale investeringsbegroting exclusief btw bedraagt EUR 138.931. Onder te verdelen als volgt:

- 83%: Kosten voor de zonnepanelen, omvormers, optimizers, draagconstructie, kabels & toebehoren inclusief aansluiting op de elektrische installatie. Turn-key geleverd.
- 5% Transactiekosten voor het verkrijgen van de crowdfunding en juridische kosten voor het oprichten van de vennootschap.
- 12% Voorbereidingskosten voor het constructieonderzoek, opstellen van contracten en ontwikkelen van het project.

## 4. Samenvatting van de Aanbieding

### De Aanbieding

De voornaamste kenmerken van de Zon Obligaties zijn als volgt:

- de omvang van de financiering door middel van Zon Obligaties voor Zonnedak Houthavens bedraagt EUR **132.000** (5.280 Zon Obligaties).
- naar verwachting is de maximale omvang van de totale financiering door middel van Zon Obligaties welke door Dutch Renewergy Sun<sup>2</sup> B.V. zal worden aangetrokken EUR 600.000. Dit ten behoeve van 500 kWp op zonnedaken. Door de Uitgevende Instelling zal naast de Zon Obligatieleningen, enkel gebruik worden gemaakt van een vreemd vermogen financiering verstrekt door het Duurzaamheidsfonds van de Gemeente Amsterdam ter grootte van maximaal EUR 84.000. Deze vreemd vermogen financiering is in gelijke rang zonder preferentie met de uitgegeven Zon Obligatieleningen.
- de nominale waarde en uitgifteprijs per Zon Obligatie bedraagt EUR 25,00 (vijfentwintig euro).
- ter zake van de Aanbieding worden geen emissiekosten berekend.
- de looptijd van de in dit Informatie Memorandum besproken Zon Obligatielening vangt aan op de datum van uitgifte van de Zon Obligaties (verwacht 20 november 2017) en eindigt, behoudens in het geval van vervroegde aflossing ter discretie van de Uitgevende Instelling, conform artikel 6 van de Obligatievoorwaarden, in uitzonderlijke gevallen, op 20 november 2032 (looptijd van 15 jaar). De renteperiode vangt aan op 19 november van elk jaar, loopt t/m 18 november van elk opvolgend jaar en is betaalbaar op 9 december na afloop van een renteperiode (dit in verband met de berekening van de energieproductie en verwerking van de betaling).
- de variabele rente (de **ZonneRente**) per Zon Obligatie wordt vastgesteld op basis van de voor dat Rentejaar van toepassing zijnde stroomprijs per gemiddelde hoeveelheid geproduceerde zonne-energie van het met die Zon Obligatie gefinancierde zonne-energiesysteem, per Zonnedeel in het jaar van de renteperiode (het productiejaar). Uitgaande van 385 zonnepanelen en 25 ZonneDelen per Zonnepaneel. Hierbij wordt de energieproductie jaarlijks vastgesteld op basis van de productiedata zoals geregistreerd door een speciaal voor dit project geconfigureerde CEDEL data logger. Deze energieproductie zal online beschikbaar worden gemaakt door de Uitgevende Instelling. De stroomprijs per productiejaar is de som van een vaste opslag plus een variabel markttarief. Het variabele markttarief zal jaarlijks aan het begin van het productiejaar worden vastgesteld op basis van de ICE – Endex ([www.iceendex.com](http://www.iceendex.com)) aan de hand van een Endex 12-0-12 formule (end of day, baseprice); voor meer informatie over de berekening van de stroomprijs, zie Zonne-Rente & Rendement hieronder.
- de Zon Obligaties vormen directe en onvoorwaardelijke verplichtingen van de Uitgevende Instelling jegens een Obligatiehouder die onderling gelijk in rang zijn zonder enig verschil in preferentie.
- de rente- en aflossingsverplichting van iedere individuele categorie Zon Obligatielening wordt betaald uit de opbrengsten / kasstromen gegenereerd door alle projecten van Dutch Renewergy Sun<sup>2</sup> B.V.
- de Zon Obligaties zijn niet achtergesteld ten opzicht van andere financiering omdat het een senior obligatielening betreft.
- de Zon Obligaties zijn wel achtergesteld aan de natuurlijke preferente crediteuren van de Uitgevende Instelling zoals bijvoorbeeld de Belastingdienst.
- het recht van de Zon Obligatiehouder op betaling van de rente en/of de hoofdsom van de Zon Obligaties verjaart vijf (5) jaar na het verschuldigd worden daarvan.
- behoudens de mogelijkheid tot vervroegde aflossing ter discretie van de Uitgevende Instelling in uitzonderlijke omstandigheden (zoals gespecificeerd in artikel 6 van de Obligatievoorwaarden) vindt terugbetaling van de hoofdsom van de Zon Obligaties plaats volgens een lineair aflossingsschema.
- aflossing van de Zon Obligaties geschiedt jaarlijks volgens een lineair aflossingsschema waarbij de



eerste aflossing plaatsvindt op 9 december 2018 en de laatste aflossing uiterlijk twee weken na 20 november 2032.

- tenaamstelling: alle Zon Obligaties worden op naam gesteld van de houder van de bankrekening van wie de inleg wordt geïncasseerd.
- de Zon Obligaties zijn beperkt overdraagbaar.
- de Zon Obligaties worden beheerst door Nederlands recht en zijn onderworpen aan de voorwaarden zoals opgenomen in Bijlage 6 - Obligatievoorwaarden.

### Zonne-Rente & Rendement

Net als bij een zonnepaneel op uw eigen dak wordt het rendement van uw Zon Obligatie bepaald door de ontwikkeling van de stroomprijs<sup>2</sup> en de hoeveelheid opgewekte zonne-energie. De jaarlijkse Zonne-Rente per Zon Obligatie wordt als volgt vastgesteld:

#### Jaarlijkse Zonne-Rente = Productie in desbetreffende jaar x Stroomprijs voor dat desbetreffende jaar:

- Productie: per Zonnepaneel wordt ieder jaar op basis van de productiegegevens vastgesteld hoeveel zonne-energie deze heeft geproduceerd. Deze productie per paneel is het rekenkundig gemiddelde van de totale productie in het jaar van de renteperiode. De productie per zonnepaneel bestaat derhalve uit 1/385<sup>e</sup> deel van de totale jaarlijkse productie. De productie per ZonneDeel bedraagt 1/25<sup>e</sup> van de productie per zonnepaneel, zijnde **1/9.625<sup>ste</sup>** van de jaarproductie.
- Stroomprijs: Dit is de som van (a) een vaste opslag van EUR 15,50/MWh en (b) het variabele markttarief dat aan het begin van het productiejaar wordt vastgesteld aan de hand van de ICE Endex, op basis van de Endex 12-0-12 (base, end of day) formule. Het eerste productiejaar start op 20 november 2017 en eindigt op 19 november 2018. De vaststellingsdatum waarop de stroomprijs uiterlijk dient te zijn vastgesteld is uiterlijk 27 november 2017 of elke andere datum tussen 20 november 2017 en 27 november 2017. Na het verstrijken van het eerste productiejaar dient de stroomprijs

te zijn vastgesteld op een vaststellingsdatum gelegen maximaal 7 kalenderdagen na het verstrijken van het eerste productiejaar. Deze prijs zal jaarlijks beschikbaar worden gemaakt door de Uitgevende Instelling.

### Prognose Zonne-Rente

Hieronder volgt een prognose van de (verwachte) opbrengst van een Zon Obligatie. Aan de berekening van de verwachte opbrengst per Zon Obligatie over de gehele looptijd worden de volgende aannames gedaan:

- Looptijd: de looptijd van een Zon Obligatie is 15 jaar vanaf de datum van uitgifte van de Zon Obligatie, verwacht op 20 november 2017 en derhalve tot 20 november 2032.
- Productie: op basis van het gemiddeld aantal zonne-uren en de te verwachten verliezen in de kabels en de omvormers is de verwachte productie 958 kWh/kWp. Dit is omgerekend 258,6 kWh per Zonnepaneel in het eerste volledige productiejaar<sup>3</sup>. Vervolgens corrigeren we deze productie met een jaarlijkse degradatie factor van het zonnepaneel van 0,5% per jaar om tot een gemiddelde productie van 249,2 kWh per zonnepaneel (omgerekend 9,97 kWh per ZonneDeel), per jaar over 15 jaar te komen.
- Stroomprijs: op dit moment kunnen we de Endex 12-0-12 voor het eerste productiejaar nog niet bepalen. Daarom gebruiken we bij deze berekening een andere datum, namelijk de Endex 12-0-12 voor de periode 27 september 2017 t/m 26 september 2018. De Stroomprijs, inclusief de vaste opslag is hiermee 5,04 eurocent per kWh.

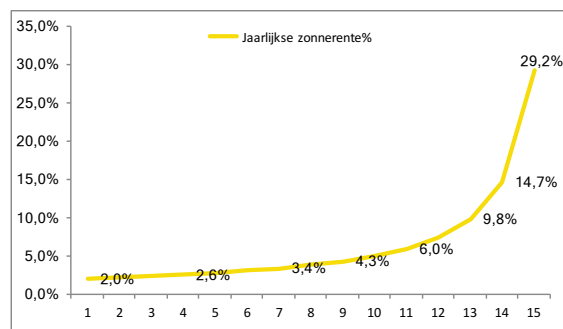
De netto-opbrengst van één (1) Zon Obligatie, met een opbrengst overeenkomstig aan 1/25<sup>e</sup> zonnepaneel, is op basis hiervan:

Nominale waarde	- EUR 25,00
Zonne-Rente: 15 jaar	+ EUR 7,54
Terugbetaling Inleg	+ EUR 25,00
<b>Totaal</b>	<b>+ EUR 7,54 (IRR 3,5%)</b>

<sup>2</sup> Geïnteresseerde houders van Zon Obligaties worden er nadrukkelijk op gewezen dat elke verwijzing in dit Informatie Memorandum naar stroomprijs verwijst naar de prijs voor elektriciteit exclusief btw, energiebelasting en transportkosten.

<sup>3</sup> En 249,6 kWh voor de eerste zonne-rente periode van 12 maanden na de Uitgifte datum. Dit i.v.m. de installatieperiode die naar verwachting 6 weken zal duren.

De jaarlijkse zonne-rente wordt ook uitgedrukt als een percentage t.o.v. de uitstaande hoofdsom gedurende het jaar waarover de zonne-rente is ontvangen. Omdat jaarlijks 1/15<sup>e</sup> van de hoofdsom wordt afgelost verandert het zonne-rente percentage gedurende de looptijd als volgt:



De effectieve zonne-rente over de volledige looptijd wordt berekend aan de hand van de 'Internal Rate of Return'. Op deze manier wordt het rentepercentage vastgesteld dat overeenkomstig is met een spaarrekening die gelijke kasstromen heeft. De IRR bedraagt **3,5%**.

Afhankelijk van de aannames over de ontwikkeling van de Stroomprijs (-3% <> +3% per jaar) en de productie (858 kWh/kWp <> 1.058 kWh/kWp) kan het rendement op basis van bovenstaande aannames als volgt variëren:

	858	908	958	1008	1058
-3,0%	2,8%	3,0%	3,1%	3,3%	3,4%
-1,5%	3,0%	3,1%	3,3%	3,5%	3,6%
0,0%	3,2%	3,3%	<b>3,5%</b>	3,7%	3,8%
0,5%	3,2%	3,4%	3,6%	3,7%	3,9%
1,0%	3,3%	3,5%	3,6%	3,8%	4,0%
1,5%	3,4%	3,5%	3,7%	3,9%	4,1%
2,0%	3,4%	3,6%	3,8%	4,0%	4,2%
2,5%	3,5%	3,7%	3,9%	4,1%	4,3%
3,0%	3,6%	3,8%	4,0%	4,2%	4,4%

TABEL 1: RENDEMENTSVERWACHTINGEN VIA ZONNEPANELEDELEN.NL

### Voordeel voor klanten van De Nederlandse Energie Maatschappij

ZonnepanelenDelen heeft met De Nederlandse Energie Maatschappij afgesproken dat De Nederlandse Energie Maatschappij jaarlijks de Zonne-Rente uitkeert aan Zon Obligatiehouders die tijdens de renteperiode en ten tijde van de uitbetaling geregistreerd staan als klant van De Nederlandse Energie Maatschappij. Klanten van De Nederlandse Energie Maatschappij ontvangen hun zonne-rente in de vorm van een productienota als korting op hun energierekening. Dankzij deze verrekening zijn administratiekosten voor klanten van De Nederlandse Energie Maatschappij lager.

Klanten van De Nederlandse Energie Maatschappij hebben een aanvullende opslag van 1 eurocent per kWh op de Stroomprijs<sup>4</sup>. Het rendement is daarmee extra aantrekkelijk als je overstapt naar De Nederlandse Energie Maatschappij.

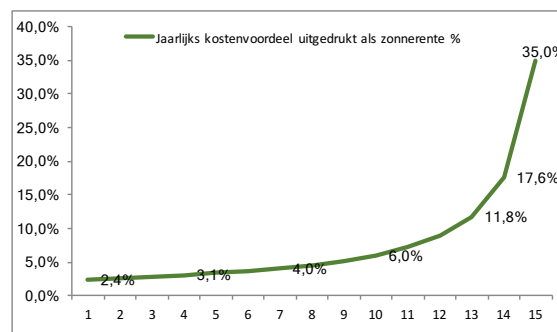
### Prognose zonne-rente De Nederlandse Energie Maatschappij klanten

Hieronder volgt een prognose van de (verwachte) opbrengst van een Zon Obligatie voor ZonneDelers die tevens klant van De Nederlandse Energie Maatschappij zijn.

De netto-opbrengst van 25 Zon Obligaties, met een opbrengst overeenkomstig aan 1/25<sup>e</sup> zonnepaneel, is op basis hiervan:

Nominale waarde	- EUR 25,00
Voordeel: 15 jaar	+ EUR 9,04
Terugbetaling Inleg	+ EUR 25,00
<b>Totaal</b>	<b>+ EUR 9,04 (IRR 4,1%)</b>

Ook voor klanten van De Nederlandse Energie Maatschappij kan de kostenbesparing op de energierekening worden uitgedrukt als een rentepercentage. Omdat jaarlijks 1/15<sup>e</sup> van de hoofdsom wordt afgelost verandert het zonne-rente percentage gedurende de looptijd als volgt:



De effectieve zonne-rente over de volledige looptijd wordt berekend aan de hand van de 'Internal Rate of Return'. Op deze manier wordt het rentepercentage vastgesteld dat overeenkomstig is met een spaarrekening die gelijke kasstromen heeft. De IRR bedraagt **4,1%**.

<sup>4</sup> De opslag voor klanten van De Nederlandse Energie Maatschappij geldt voor maximaal 4.000 kWh per jaar. Indien de Zon Obligatiehouder meer zonnestroom heeft opgewekt dan 4.000 kWh, dan wordt over dit meervolume de 'normale' zonne-rente uitgekeerd, thans EUR 5,04 /MWh.

Afhankelijk van de aannames over de ontwikkeling van de Stroomprijs (-3% <> +3% per jaar) en de productie (858 kWh/kWp <> 1.058 kWh/kWp) kan het rendement op basis van bovenstaande aannames als volgt variëren:

	858	908	958	1008	1058
-3,0%	3,4%	3,6%	3,8%	4,0%	4,1%
-1,5%	3,6%	3,8%	3,9%	4,1%	4,3%
0,0%	3,7%	3,9%	<b>4,1%</b>	4,3%	4,5%
0,5%	3,8%	4,0%	4,2%	4,4%	4,6%
1,0%	3,9%	4,1%	4,3%	4,5%	4,7%
1,5%	3,9%	4,1%	4,4%	4,6%	4,8%
2,0%	4,0%	4,2%	4,4%	4,6%	4,9%
2,5%	4,1%	4,3%	4,5%	4,7%	4,9%
3,0%	4,2%	4,4%	4,6%	4,8%	5,0%

TABEL 2: RENDEMENTSVERWACHTINGEN VOOR NLE KLANTEN

Een uitgebreide berekening van de beschreven prognose van het rendement is terug te vinden in het kasstroomoverzicht in Bijlage 4.

### Samenvatting van de betrokken Partijen

Dutch Renewergy Sun<sup>2</sup> B.V. koopt een zonne-energie installatie van Van den Pol Electrotechniek B.V. en stelt deze installatie beschikbaar aan het gebouw Houthavens welke wordt vertegenwoordigd door Vastned Offices Benelux Holding B.V. op basis van een exploitatieovereenkomst voor een periode van 16 jaar. De financiering komt tot stand dankzij de uitgifte van een Zon Obligatielening waarbij zij wordt ondersteund door ZonnepanelenDelen B.V. die via de Trustee Stichting Zonnedelers de crowdfunders vertegenwoordigd.

## 5. Uitgevende instelling & betrokken partijen

*Dit hoofdstuk beschrijft de Uitgevende Instelling en de verschillende partijen die betrokken zijn bij de ontwikkeling, realisatie en exploitatie van Zonnedak Houthavens.*

### **Uitgevende instelling**

Dutch Renewergy Sun<sup>2</sup> B.V. gevestigd aan de Anthony Fokkerweg 1 in Amsterdam is de uitgevende instelling van de Zon Obligaties en is juridisch en economisch gerechtigde van de zonnepanelen, omvormers, bijbehorende kabels en montagemateriaal, alsmede van alle andere vermogensbestanddelen van het Zonnedak. De Kerngegevens van de Uitgevende Instelling zijn als volgt:

<b>Rechtsvorm</b>	Besloten Vennootschap
<b>KvK-registratie</b>	68268424
<b>Toepasselijk recht</b>	Nederlands recht
<b>Adres</b>	Anthony Fokkerweg 1
<b>Plaats</b>	1059 CM, Amsterdam
<b>E-mail</b>	info@dutchrenewergy.nl
<b>Website</b>	www.dutchrenewergy.nl

De Uitgevende Instelling wordt speciaal opgericht ten behoeve van de aanschaf, bouw, en exploitatie van het Zonnedak. Het dagelijks bestuur en operationele beheer van de Uitgevende Instelling wordt gevormd door Coöperatief Dutch Renewergy U.A. Zij is tevens enig aandeelhouder. De Uitgevende Instelling heeft geen personeel in dienst. De statuten van de Uitgevende Instelling zijn aangehecht in bijlage 5.

Zolang de Zon Obligatiehouders niet (volledig) zijn afgelost, hebben de aandeelhouders van de Uitgevende Instelling zich middels deze Obligatievoorwaarden verbonden geen dividenduitkeringen te doen.

### **Overige betrokken partijen**

Vastned Offices Benelux Holding B.V. vertegenwoordigt de eigenaar van het gebouw Houthavens. Zij stelt het dak beschikbaar. Dit is vastgelegd in een huurovereenkomst met de volgende kenmerken:

- **Duur.** De overeenkomst is voor een onafgebroken periode van 16 jaar, gerekend vanaf de datum van ingebruikname van de zonnepanelen. Deze looptijd is gekoppeld aan de Exploitatieovereenkomst.
- **Huurprijs.** Er dient een jaarlijkse huur betaald te worden van EUR 481 per jaar.
- In het geval van tussentijdse de- en hermontage van de zonnepanelen (bijvoorbeeld bij onderhoud aan het dak door de Verhuurder) zijn de hieruit voortvloeiende kosten voor rekening van de Verhuurder.

Aanvullend zal de opgewekte zonnestroom worden verrekend met Houthavens op basis van een exploitatieovereenkomst. Relevante kenmerken van deze overeenkomst zijn:

- **Duur.** De overeenkomst is voor een periode van 16 jaar, gerekend vanaf de datum van ingebruikname van de zonnepanelen. Gedurende de looptijd heeft de Gebouweigenaar te allen tijde het recht om het zonne-energie systeem over te nemen tegen een vooraf vastgestelde overnameprijs welke voldoende is om te kunnen voldoen aan de verplichtingen jegens de Zon Obligatiehouders m.b.t. de vervroegde aflossing.
- **Tarief.** Er is sprake van een variabele exploitatievergoeding die bestaat uit een vast productievolume en een variabel tarief per kWh welke jaarlijks opnieuw wordt vastgesteld. Dit tarief is gebaseerd op de Endex 12-0-12 formule met een vaste opslag.
- Na afloop van de huurovereenkomst dient het dak leeg opgeleverd te worden tenzij de Gebouweigenaar gebruik maakt van de optie om de zonnepanelen over te nemen tegen een vooraf vastgestelde overnameprijs.

ZonnepanelenDelen is een crowdfundingplatform voor collectieve duurzame zonne-energieprojecten. Dutch Renewergy Sun<sup>2</sup> B.V. maakt gebruik van de financiële & administratieve diensten van ZonnepanelenDelen. Zij verzorgt in opdracht de administratie van de Zon Obligaties, de jaarlijkse

betaling van de Zonne-Rente en begeleiden en controleren, in samenwerking met een geregistreerde accountant, de jaarrekening.

Stichting Zonnedelaers treedt op als behartiger van de belangen van de houders van Zon Obligaties. Het doel van Stichting Zon Obligatiehouders is: (a) het naar eigen inzicht behartigen van de belangen van de houders van Zon Obligaties, (b) het uitoefenen van alle aan de Zon Obligaties verbonden rechten, waaronder inbegrepen het uitoefenen van stemrechten, in het belang van de houders van de Zon Obligaties, (c) het beheren en administreren van de Zon Obligaties, (d) het verkrijgen, houden, beheren, afstand doen van en uitwinnen van zekerheidsrechten ten behoeve van de houders van Zon Obligaties en (e) het verrichten van al hetgeen met het vorenstaande verband houdt of daartoe bevorderlijk kan zijn (zie Bijlage 6). De stichting Zonnedelaers wordt bestuurd door vertegenwoordigers van ZonnepanelenDelen B.V.

Van den Pol Electrotechniek B.V. levert en installeert de zonne-energie installatie. Daarnaast zorgen zij voor het jaarlijkse onderhoud. Van den Pol Electrotechniek B.V. garandeert de opbrengst in de eerste 5 jaren door middel van een Performance Ratio (PR) Garantie. Op basis van een referentie cel en temperatuursensoren wordt gemeten wat het systeem zou moeten leveren gedurende de productieperiode. Indien de performance gedurende de eerste 5 jaren achter blijft bij de gegarandeerde 84% dient een financiële compensatie te worden betaald voor de gemiste productie en zal deze voor de toekomstige productie worden hersteld.

Naast de PR garantie, zijn de volgende garanties van toepassing:

- 5 jaar garantie op de installatiewerkzaamheden;
- Een door de installateur afgegeven productgarantie van 15 jaar op alle materialen.
- In aanvulling hierop zijn de garanties van de individuele componenten van toepassing, zijnde 15 jaar op de zonnepanelen, 15 jaar op de omvormers en 15 jaar op de constructie.

Na oplevering wordt tevens een serviceovereenkomst gesloten met Van den Pol Electrotechniek B.V. Deze overeenkomst voorziet in het preventief en correctief onderhoud en noodzakelijke reparatie gedurende 15 jaar na oplevering. Deze overeenkomst voorziet erin dat er jaarlijks een inspectie wordt uitgevoerd inclusief verslaglegging en dat de zonnepanelen 1 x per 2 jaar worden gereinigd.

Solar-IF. Gedurende de exploitatieperiode draagt de Uitgevende Instelling er zorg voor dat de zonnepanelen verzekerd zijn tegen onheil van binnen- en buitenaf. Hiertoe zal zij een verzekering afsluiten bij het in zonnepanelen gespecialiseerde Solar-If & HDI Gerling. Enkele relevante kenmerken van deze verzekering zijn:

- Dekking: verzekerd is een plotselinge en onvoorziene beschadiging van het zonne-energiesysteem door een van buitenkomend onheil alsmede verlies van de verzekerde zaak als gevolg van diefstal, mits ontstaan in de verzekeringstermijn. Maximale dekking betreft de nieuwwaarde, zijnde EUR 115.268;
- Productieverlies uit hoofde van bovengenoemde beschadiging is gedekt tot een maximum van 26 weken;
- Schade aan de opstal is verzekerd voor maximaal EUR 25.000 per gebeurtenis;
- Het eigen risico voor Zonnedak Houthavens bedraagt EUR 125,- ;
- Schade als gevolg van oorlog, atoomkernreacties, terrorisme, opzet, experimenten en beproevingen esthetische gebreken, instorting of verzakking, slijtage, corrosie, oxidatie, of degeneratie is **niet** verzekerd.

Delta Lloyd. Ter aanvulling op de verzekering tegen onheil van binnen- en buitenaf draagt de Uitgevende Instelling er ook zorg voor dat zij in het bezit is van een aansprakelijkheidsverzekering. Hiertoe sluit zij een verzekering af bij Delta Lloyd. Met een verzekerd bedrag van maximaal EUR 2.500.000 per jaar.

## 6. Risico's

*In dit hoofdstuk worden de risico's beschreven tijdens de bouw- en exploitatiefase. In beginsel zijn de rente- en aflossingsverplichtingen gedekt door de gezamenlijke kasstromen van alle door de Uitgevende Instelling in eigendom zijnde zonnepanelen. Er zijn echter risico's van de contractpartijen en overige risico's als gevolg waarvan de (terug)betaling door de Uitgevende Instelling van de Zonne-Rente en/of de hoofdsom van de Zon Obligaties niet of niet geheel kan worden voldaan.*

### **Risico's tijdens bouw**

Tijdsoverschrijding. De installateur Van den Pol Electrotechniek B.V., van Zonnedak Houthavens heeft aangegeven maximaal 6 weken nodig te hebben voor de levering en installatie van de zonnepanelen. Oplevering staat derhalve gepland uiterlijk 6 weken na 20 november 2017: 4 januari 2018. Met deze planning is ook gerekend in de rendementsverwachting. Het risico bestaat echter dat deze periode wordt overschreden waardoor de hoeveelheid geproduceerde zonne-energie per Zon Obligatie **10,0** kWh (omgerekend 249,6 kWh per zonnepaneel) in de eerste renteperiode lager is dan verwacht waardoor uw rendement lager kan uitkomen dan wordt verwacht.

Kostenoverschrijding. De hoofdaannemer zal de zonnepanelen op basis van een fixed-price-turn-key contract opleveren. De hoofdaannemer is zeer intensief betrokken geweest bij het voorbereidingstraject van dit project. Tevens wordt opgemerkt dat er specifieke betaalafspraken zijn gemaakt waarbij de betalingen zijn gekoppeld aan de geleverde werkzaamheden en/of materialen. Het risico bestaat echter dat er interpretatieverschillen ontstaan met betrekking tot de scope van de uit te voeren werkzaamheden of dat de aannemer onvoorzien (bijvoorbeeld uit hoofde van een faillissement) niet aan zijn verplichtingen kan/wil voldoen. Beide situaties kunnen resulteren in een kostenoverschrijding waarbij Dutch Renewergy Sun<sup>2</sup> B.V. haar eigen middelen dient aan te wenden ter compensatie. Indien deze middelen niet voorhanden zijn bestaat de mogelijkheid dat het voor Dutch

Renewergy Sun<sup>2</sup> B.V. niet mogelijk is de (volledige) hoofdsom (tijdig) aan de Zon Obligatiehouder te betalen.

Belangrijk om hierbij te vermelden is dat, gezien het karakter van de verschillende Zon Obligatieleningen voor verschillende locaties, er ook sprake kan zijn van kosten- en/of tijdsoverschrijding bij andere locaties welke effect kan hebben op de (terug)betaalcapaciteit van de in dit Informatie Memorandum beschreven Zon Obligatielening. Om dit risico te beperken zal Dutch Renewergy Sun<sup>2</sup> B.V. voor elk afzonderlijk zonnedak werken met een fixed-price-turn-key contract.

Calamiteiten. In het ongelukkige en thans niet voorziene geval kan het voorkomen dat er gedurende de bouwfase schade aan het Zonnedak ontstaat door oorzaken van buitenaf en/of door nalatigheid van de hoofdaannemer of zijn onderaannemer(s). In dat geval is het mogelijk dat de bouwfase langer duurt dan verwacht en/of delen van de zonne-energie installatie vervangen dienen te worden. De installateur zal zorgdragen voor een CAR verzekering waarmee hieruit voortvloeiende kosten gedekt zouden moeten worden.

### **Risico's tijdens exploitatie**

Hieronder worden een aantal risico's genoemd die betrekking hebben op Zonnedak Houthavens. Echter, ook hier geldt dat deze risico's zich ook voor kunnen doen bij de andere zonne-energie systemen in eigendom van Dutch Renewergy Sun<sup>2</sup> B.V. welke effect kunnen hebben op de terugbetaalcapaciteit van de in dit Informatie Memorandum beschreven Zon Obligatielening.

Resource Risico. De mogelijkheid bestaat dat er minder zonne-uren zijn dan verwacht. Het gevolg daarvan is dat de jaarlijkse Zonne-Rente lager uitvalt dan in de verwachting is uitgesproken.

Prijrisico. De mogelijkheid bestaat dat de Stroomprijs aan de hand van de ICE Endex op basis van de ICE

Endex 12-0-12 formule kan stijgen of dalen. Een dalende stroomprijs heeft een neerwaarts effect op de ZonneRente.

Technische gebreken. Het rendement op uw Zon Obligatie (de Zonne-Rente) is variabel. Deze hangt onder andere af van de hoeveelheid zonne-energie. Het risico bestaat dat het Zonnedak niet naar behoren functioneert. In dat geval zal er minder zonnestroom worden opgewekt.

Op basis van de garanties die worden afgegeven door de hoofdaannemer, de fabrikant van de zonnepanelen en de fabrikant van de omvormers, is het Zonnedak in beginsel gedekt tegen technische gebreken. Het risico dat deze garanties niet (volledig) kunnen worden nagekomen is klein, doch kan dit niet geheel worden uitgesloten.

Calamiteiten. Het risico bestaat dat zich schade aan het Zonnedak voordoet door oorzaken van buitenaf. Voor het herstel van de installatie is het Zonnedak in deze situatie verzekerd (met een maximale dekking van EUR 115.268) tegen schade door dergelijke oorzaken van buitenaf zoals brand, normale natuurkrachten zoals wind, storm, hagel, sneeuwdruk en bevriezing, blikseminslag, aardbeving en windstormen met snelheden boven de 119 km per uur.

Indien deze situatie zich voordoet is het mogelijk dat er gedurende kortere of langere tijd geen zonnestroom kan worden opgewekt. Het zonnedak is verzekerd voor een maximale periode van 26 weken tegen dit opbrengstverlies.

Verzekeringen en onverzekerbare risico's. Voor de operationele fase van het Zonnedak is een aantal verzekeringen afgesloten. Niet alle risico's met betrekking tot het Zonnedak zijn echter verzekeraar. Zo zijn bijvoorbeeld natuurrampen, terroristische aanslagen en oorlogen niet verzekeraar. Daarnaast kan het voorkomen dat verzekeringen geen of geen volledige dekking bieden voor specifieke risico's. Bovendien kunnen ontwikkelingen op de verzekeringsmarkt leiden tot hogere verzekeringspremies. Voorgaande kan negatief van invloed zijn op de financiële positie van de Uitgevende Instelling, waardoor zij mogelijk niet of niet tijdig de aflossing van de Zon Obligaties aan de houders van Zon Obligaties kan betalen.

Ook hierbij wordt vermeld dat, gezien het karakter van de verschillende Zon Obligatielingen voor verschillende locaties, er ook sprake kan zijn van deze situaties bij andere locaties welke effect kan hebben op de (terug)betaalcapaciteit van de in dit Informatie Memorandum beschreven Zon Obligatieling.

Continuïteitsrisico. In het huurcontract welke met Vastned Offices Benelux Holding is gesloten, is overeengekomen dat het zonnedak gedurende een periode van 16 jaar geëxploiteerd mag worden. Indien hiervan wordt afgeweken door de Gebouweigenaar (bijvoorbeeld in verband met sloop op verbouwing van het pand) dan heeft de gebouweigenaar de verplichting het PV-systeem over te nemen tegen een vooraf vastgestelde overnameprijs waarmee de Obligatiehouders vervroegt kunnen worden afgelost.

#### **Risico's van contractpartijen**

Risico van Wanbetaling en/of faillissement van Vastned Offices Benelux Holding B.V. Voor het gebruik van het zonnestroomsysteem wordt een periodieke vergoeding ontvangen van Vastned Offices Benelux Holding B.V. In het onvoorziene geval dat Vastned Offices Benelux Holding B.V. failliet gaat, zal er gezocht moeten worden naar een andere afnemer. Hierbij is het mogelijk dat in dit geval de zonnestroom aan het net geleverd zal moeten worden. Het kan zijn dat hierdoor een andere prijsstructuur voor de inkomsten ontstaat waardoor de inkomsten van de Uitgevende Instelling lager uitvallen dan geprognosticeerd op basis van de huidige exploitatieovereenkomst of dat het project voortijdig moet worden gestopt. Dit kan ertoe leiden dat de Uitgevende Instelling niet (volledig) en/of niet tijdig de aflossing van de Zon Obligaties aan de houders van Zon Obligaties kan betalen.

Faillissement beheerder. In het ongelukkige en niet verwachte geval dat Coöperatief Dutch Renewergy U.A. gedurende de exploitatie failliet gaat zal er een andere partij gezocht moeten worden die de taken van Coöperatief Dutch Renewergy U.A. over zal nemen en exploitatie van het zonne-energieproject verzorgt. Dit heeft geen direct effect op de zonne-installatie zelf. De mogelijkheid bestaat dat kosten hiervoor hoger zullen zijn wat ertoe kan leiden dat het voor Dutch Renewergy Sun<sup>2</sup> B.V. niet mogelijk is

de Zonne-Rente en de hoofdsom (tijdig) aan de Zon Obligatiehouder te betalen.

Faillissement leverancier en onderhoudspartij. De mogelijkheid bestaat dat de hoofdaannemer gedurende de looptijd van de Obligatielening niet aan haar verplichtingen voldoet danwel kan voldoen. Indien dit geval zich voordoet, zal een andere partij gevraagd worden deze taken over te nemen. Geprobeerd zal worden om dit onder dezelfde (financiële) condities te laten plaatsvinden. De mogelijkheid bestaat dat de zonnepanelen (tijdelijk) minder stroom opwekken dan verwacht, of dat de kosten van het onderhoud zullen stijgen, hetgeen ertoe kan leiden dat Dutch Renewergy Sun<sup>2</sup> B.V. onvoldoende geld tot haar beschikking heeft om de Zonne-Rente op de Obligatielening (tijdig) aan de Zon Obligatiehouder te betalen.

Faillissement andere leveranciers. Voor eventuele andere leveranciers of onderaannemers geldt ook dat in geval van faillissement een andere partij gevraagd wordt de taken van de desbetreffende leverancier of afnemer over te nemen. De mogelijkheid bestaat echter dat de kosten hoger en/of opbrengsten lager zullen zijn, wat ertoe kan leiden dat het voor Dutch Renewergy Sun<sup>2</sup> B.V. niet mogelijk is de Zonne-Rente van de Obligatielening (tijdig) aan de Zon Obligatiehouder te betalen.

Contracten en overeenkomsten. Dutch Renewergy Sun<sup>2</sup> B.V. gaat verschillende contracten en overeenkomsten aan. Ondanks de zorgvuldigheid bij het aangaan van deze overeenkomsten kan er onenigheid ontstaan doordat (bijvoorbeeld) (i) interpretatieverschillen ontstaan of (ii) partijen onvoorzien niet aan hun verplichtingen kunnen/willen voldoen. Afwijkingen in de gemaakte afspraken door niet voorziene omstandigheden kunnen van invloed zijn op het verwachte rendement en de mogelijkheden van Dutch Renewergy Sun<sup>2</sup> B.V. om aan haar verplichtingen te voldoen.

#### **Overige risico's**

Wet en regelgeving. Opgemerkt dient te worden dat het risico bestaat dat door jurisprudentie, gewijzigde wet- en regelgeving of politieke besluitvorming in algemene zin de positie van de Zon Obligatiehouders kan wijzigen. Dit zou mogelijk financiële, juridische en/of fiscale consequenties voor het Zonnedak

kunnen hebben. Indien de financiële uitgangspunten van de Zon Obligatie wijzigen als gevolg van jurisprudentie of gewijzigde wet- en regelgeving kan de Uitgevende Instelling op grond van de Obligatievoorwaarden besluiten tot vervroegde aflossing van de Zon Obligaties. Echter, de financieringsmogelijkheden voor een vervroegde aflossing door de Uitgevende Instelling zijn beperkt en kunnen meebrengen dat nominale waarde van een Zon Obligatie (het inlegbedrag van EUR 25,00 per Zon Obligatie) niet of niet geheel aan de Zon Obligatiehouders kan worden terugbetaald.

Beperkte verhandelbaarheid Zon Obligaties. De Zon Obligaties zullen in beginsel niet op enige gereguleerde markt of multilaterale handelsfaciliteit worden genoteerd of verhandeld. De Zon Obligaties zijn slechts overdraagbaar met instemming van de Uitgevende Instelling.

Tussentijdse verhandeling van een Zon Obligatie kan alleen plaatsvinden als zich zowel een koper als een verkoper, heeft gemeld bij de Uitgevende Instelling per e-mail via **info@dutchrenewergy.nl**. De verhandeling van de Zon Obligatie zal geschieden tegen de nominale waarde, of een waarde anderszins overeengekomen tussen kopende en verkopende partij. De Uitgevende Instelling zal gerechtigd zijn ter zake de administratie van de overdracht twee procent (2,0%) van de nominale waarde van de over te dragen Obligaties in rekening te brengen bij de kopende partij, met een minimum van EUR 10,- per transactie.

Waarde van de Zon Obligatie. Het risico bestaat dat gedurende de Looptijd van de Obligaties de waarde van de Obligatie niet objectief te bepalen is, en/of dat bij overdracht van de Zon Obligatie(s) de kopende partij deze wil overnemen voor een prijs anders dan de reële waarde.

Samenloop. Een belangrijk risico is gelegen in de samenloop van verschillende risicofactoren, dus wanneer verschillende risicofactoren tegelijkertijd optreden. Een dergelijke samenloop kan leiden tot een situatie waarbij de resterende risico's voor de houders van Zon Obligaties significant zijn, hetgeen gevolgen kan hebben voor de betaling van de verwachte Zonne-Rente en/of de aflossing van de Zon Obligaties.



### **Zekerheden**

Ter meerdere zekerheid van de terugbetalingsverplichting van de Uitgevende Instelling zijn er de volgende zekerheidsrechten gevestigd.

- Een eerste pandrecht op alle toekomstige en huidige roerende zaken zijnde het PV-systeem bestaande uit fotovoltaïsche panelen, bevestigingsmateriaal, alle kabels, en toebehoren;
- Een eerste pandrecht op alle huidige en toekomstige projectcontracten, rechten en vorderingen die voortvloeien uit, of die betrekking hebben op het PV-systeem;
- Instaprechten op de voor dit project noodzakelijke projectcontracten zijnde in ieder geval de huur- en exploitatieovereenkomst;

De uitwinning van deze zekerheden kunnen transactiekosten met zich meebrengen. Het risico bestaat dus dat ondanks uitwinning van deze zekerheden de resterende rente en openstaande hoofdsom niet en/of niet volledig betaald kunnen worden.

Tot slot dient opgemerkt te worden dat in het geval van een faillissement van de Uitgevende Instelling en eventuele uitwinning van de zekerheden, de houders van Zon Obligaties pas kunnen worden terugbetaald nadat de verplichtingen jegens de wettelijk preferente crediteuren, zoals de Belastingdienst, zijn voldaan. Dit kan betekenen dat de uitstaande waarde van de Zon Obligatie mogelijk niet of niet geheel aan de Zon Obligatiehouders kan worden terugbetaald.

## 7. Financiële Analyse

*In beginsel zijn de rente en aflossingsverplichtingen die voortvloeien uit de Zon Obligatielening gedekt door de kasstromen die samenhangen met de beoogde aanschaf en exploitatie van alle zonnepanelen die in eigendom zijn van Dutch Renewergy Sun<sup>2</sup> B.V. Dit hoofdstuk bestaat derhalve uit twee delen.*

*In het eerste deel zal worden ingegaan op het verloop van de kasstromen, en de mogelijkheden tot het betalen van de jaarlijkse rentecoupon (de Zonne-Rente) aan de Zon Obligatiehouders en het terugbetalen van de Zon Obligaties aan het einde van de looptijd, die direct samenhangen met de aanschaf en exploitatie van de in deze aanbieding beschreven 385 zonnepanelen. De onderstaande toelichting geeft inzicht in de belangrijkste aannames en verwachtingen die hieraan ten grondslag liggen. In Bijlage 4 zijn een tweetal kasstroomoverzichten opgenomen.*

*In het tweede deel zullen de kasstromen worden beschreven van alle zonnepanelen tezamen die in eigendom zullen komen van Dutch Renewergy Sun<sup>2</sup> B.V.*

### **Aannames Zonedak Houthavens**

Om de potentiële Zon Obligatiehouder inzicht te geven in de mate waarin Dutch Renewergy Sun<sup>2</sup> B.V. aan haar toekomstige rente- en aflossingsverplichtingen kan voldoen, zijn in Bijlage 4 van dit Informatie Memorandum twee overzichten met toekomstige kasstromen toegevoegd. Ontvangsten en uitgaven worden toegerekend aan het jaar waarop ze betrekking hebben. Voor het kasstroomoverzicht van Zonedak Houthavens zijn de volgende aannames gedaan:

### **Timing**

- **Start exploitatieperiode:** 20 november 2017.
- **Eerste productiedatum:** 4 januari 2018.

### **Inkomsten**

Het verwachte rendement van de investering in het Zonedak is afhankelijk van een aantal aannames en prognoses. De belangrijkste aannames en prognoses

voor het behalen van het verwachte rendement zijn hieronder weergegeven:

### Inkomsten uit productie:

- De verwachte hoeveelheid te produceren zonnestroom bedraagt 958 kWh/kWp. Dit is omgerekend gemiddeld 258,6 kWh per zonnepaneel en 99.580 kWh in zijn totaliteit in het eerste volledige exploitatiejaar. Deze opbrengst verwachting is afgeleid van het rekenprogramma PV-GIS. Om te komen tot een langjarige gemiddelde opbrengst corrigeren we deze verwachte productie vervolgens met een jaarlijkse degradatie factor van het zonnepaneel van 0,5% per jaar.
- De opgewekte zonnestroom van de zonnepanelen wordt verrekend op basis van een variabele exploitatievergoeding die bestaat uit een vast productievolume per jaar en een variabel tarief per kWh welke jaarlijks opnieuw wordt vastgesteld. Dit tarief is gebaseerd op de Endex 12-0-12 formule met een vaste opslag.
- Voor het eerste productiejaar is uitgegaan van een exploitatievergoeding van EUR 8.717.
- Bovenop de verkregen exploitatievergoeding verstrekt de overheid een exploitatiesubsidie, de SDE+ Subsidie. Deze vult de elektriciteitsprijs aan tot 14,7 eurocent per kWh (EUR 147 per MWh) over een periode van 15 jaar (exclusief 1 jaar banking) op basis van 1.000 vollasturen per jaar. Hierbij bedraagt het maximale subsidietarief EUR 103 per MWh welke gebaseerd is op een basisenergieprijs van EUR 44 per MWh. Dit houdt in dat wanneer de jaargemiddelde marktprijs van elektriciteit daalt tot onder deze minimum basisprijs, voor het deel onder deze minimum basisprijs geen compensatie door de SDE+ Subsidie plaatsvindt.

Voor het eerste productiejaar is uitgegaan van een marktprijs van elektriciteit die lager is dan het basisbedrag van EUR 44/MWh, waarmee de

maximale subsidie van 103/MWh wordt verkregen.

De factoren die invloed hebben op bovenstaande hypothesen kunnen door de leden van de bestuurs-, leidinggevende of toezichthoudende organen van de Uitgevende Instelling niet worden beïnvloed.

De vermelde 'totale operationele inkomsten' uit het kasstroomoverzicht worden verkregen door de afzonderlijke berekeningen van de kostenbesparing op te tellen bij de opbrengsten van de teruggeleverde energie.

### **Uitgaven**

De jaarlijks terugkerende kosten bestaan uit vaste exploitatiekosten (actieve monitoring, verzekerings- en financiële administratiekosten van de Zon Obligaties) en variabele exploitatiekosten zijnde de financieringskosten en belastingen.

Éénmalige kosten. Dit betreft kosten die éénmalige gemaakt dienen te worden uit hoofde van de Zon Obligatie emissie en aanschaf van specifieke monitoringsapparatuur.

Exploitatiekosten. Alle exploitatiekosten zijn geïndexeerd en nemen met 1,5% per jaar toe. In de financiële prognose zijn onder andere als exploitatiekosten opgenomen:

- Kosten voor het huren van het dak voortvloeiende uit de huurovereenkomst zijnde EUR 481 per jaar;
- Onderhouds- en reparatiekosten: met Van den Pol Electrotechniek B.V. is een uitgebreide serviceovereenkomst afgesloten. De jaarlijkse kosten hiervoor bedragen EUR 662;
- Kosten voor de verzekeringen van het Zonnedak tegen materiële beschadigingen en onheil van binnen- en buitenaf (prijsopgave van EUR 369 op jaarbasis) en de aansprakelijkheidsverzekering;
- Coöperatief Dutch Renewergy U.A. ontvangt een honorarium voor het operationeel beheer en de administratie van Dutch Renewergy Sun<sup>2</sup> B.V. van EUR 2.995 op jaarbasis. Onder het operationele beheer vallen taken zoals het toezien op het houden van inspecties, op onderhoud, monitoren van de zonnepanelen, beheren van diverse contracten van het Zonnedak, maken van

productieanalyses en het (laten) uitvoeren van de financiële administratie inclusief het laten opstellen van een formele samenstelverklaring door een gerenommeerde accountant;

- Overige kosten van het Zonnedak bestaan uit, administratiekosten van de Zon Obligaties, en monitoring. Deze overige kosten worden jaarlijks geïndexeerd en zijn tezamen begroot op EUR 988 op jaarbasis.

De factoren die invloed hebben op bovenstaande hypothesen kunnen door de leden van de bestuurs-, leidinggevende of toezichthoudende organen van de Uitgevende Instelling in beperkte mate worden beïnvloed, in die zin dat als gevolg van de door hen te voeren contractuele onderhandelingen de kosten in beperkte mate hoger of lager kunnen uitvallen.

Uitgaven door financieringsactiviteiten. Naast de exploitatiekosten zijn er kosten met betrekking tot de financieringsactiviteiten. Dit zijn de rente en aflossing voor de Zon Obligatiehouders. De rentekosten uit hoofde van de Zon Obligatielening staan gespecificeerd in Hoofdstuk 4, aflossing vindt plaats op basis van een lineair aflossingsschema waarbij jaarlijks 1/15e van de nominale waarde van de Zon Obligatielening wordt afgelost.

Belasting. Er wordt uitgegaan van het fiscale regime geldend in 2017 (zie Hoofdstuk 6). In de prognose is gerekend met een vennootschapsbelastingtarief van 20% en een btw-tarief van 21%.

De factoren die invloed hebben op bovenstaande hypothese met betrekking tot de belasting kunnen door de leden van de bestuurs-, leidinggevende of toezichthoudende organen van de Uitgevende Instelling in het geheel niet worden beïnvloed.

### **Winstuitkeringsbeleid en liquiditeitsrisico**

Zolang de Zon Obligatiehouders niet volledig zijn afgelost hebben de aandeelhouders van de Uitgevende Instelling zich ertoe verbonden geen dividenduitkeringen te doen.

### **Rendementsberekening Zon Obligatie**

Naast een overzicht van de kasstromen voor Dutch Renewergy Sun<sup>2</sup> B.V. is ook een overzicht van de

kastromen behorende bij 1 (één) Zon Obligatie weergegeven.

Zoals in detail beschreven in Hoofdstuk 4, wordt de zonne-rente van 1 Zon Obligatie vastgesteld op basis  $1/9.625^{\text{ste}}$  ( $1/385^{\text{e}}$  x  $1/25^{\text{e}}$ ) van de totale hoeveelheid opgewekte zonnestroom maal de voor die zonne-rente periode geldende stroomprijs. De jaarlijkse aflossing is berekend op  $1/15^{\text{e}}$  van de Nominale waarde van een Zon Obligatie.

### **Aanames Dutch Renewergy Sun<sup>2</sup>**

Dutch Renewergy Sun<sup>2</sup> B.V. heeft al meerdere zonnedaken in beheer, zijnde:

- Arlandaweg 94-98, Amsterdam;
- Hettenheувelweg 37-39, Amsterdam;
- Hettenheувelweg 41-43, Amsterdam.

Na de succesvolle oplevering van Zonnedak Houthavens is Dutch Renewergy Sun<sup>2</sup> B.V. voornemens om nog meer zonnedaken op daken van Kantoorgebouwen van Vastned Offices Benelux Holding B.V. te realiseren. Het gaat hierbij o.a. om de volgende locaties:

- Anthony Fokkerweg 1, Amsterdam;
- Burg. Stramanweg 102-108, Amsterdam.

In totaliteit zal Dutch Renewergy Sun<sup>2</sup> B.V. maximaal 500 kWp aan zonnedaken realiseren. Elk volgend zonnedak zal onder gelijke voorwaarden worden gerealiseerd. De belangrijkste voorwaarden zijn als volgt:

- Er zal te allen tijde minimaal 4,5% van het balanstotaal aan eigen vermogen aanwezig zijn;
- Op de hierboven vermelde locaties worden allen zonnedaken gerealiseerd op basis van een exploitatieovereenkomst met dezelfde kenmerken als bij het Zonnedak Houthavens.
- Er zullen alleen zonnedaken op daken van Kantoorgebouwen van NSI worden gerealiseerd

op basis van een huurovereenkomst i.c.m. met een exploitatieovereenkomst voor de verrekening van de zonnestroom.

- De installaties zullen allen door Van den Pol Electrotechniek B.V. op basis van dezelfde voorwaarden worden geleverd, te weten: turn-key, fixed price incl. onderhoudsovereenkomst met een Performance Ratio garantie, en garantie op de onderdelen zoals beschreven voor Zonnedak Houthavens.
- De individuele en geconsolideerde verhouding tussen operationele kasstromen die aangewend kunnen worden voor de betalingsverplichtingen aan de Zon Obligatiehouders, en de betalingsverplichtingen aan de Zon Obligatiehouders in enig jaar niet lager zijn dan 1,0 en gemiddeld niet lager dan 1,05.

Op basis van deze voorwaarden zullen de risico's van de verschillende zonnedaken tezamen niet afwijken van de individuele risicobeschrijving.

Voor het geconsolideerde kasstroomoverzicht zijn de volgende aannames gedaan:

- De start van de exploitatieperiode is voor alle projecten 1 oktober 2017. In de praktijk zullen de startdata van de verschillende projecten afwijken;
- Looptijd van de Zon Obligatieleningen is 15 jaar;
- De verwachte hoeveelheid te produceren zonnestroom is op basis van een verwachte productiefactor van gemiddeld 900 kWh/kWp;
- De opgewekte zonnestroom van de zonnepanelen wordt verrekend op basis van een gedeeltelijk variabel tarief bedrag per jaar;
- De exploitatiekosten zoals omschreven voor Zonnedak Houthavens zijn geëxtrapoleerd op basis van een kostprijs per project en/of per Wp. Alle exploitatiekosten zijn geïndexeerd en nemen met 1,5% per jaar toe.

## 8. Fiscale Informatie

*Wij adviseren de (potentiële) Zon Obligatiehouders om de concrete fiscale gevolgen van het aanschaffen en aanhouden van een Zon Obligatie in zijn of haar specifieke geval af te stemmen met een belastingadviseur omdat denkbaar is dat de fiscale behandeling van een individuele houder van een Zon Obligatie anders is dan in de onderstaande algemene informatie beschreven staat.*

*Deze paragraaf bevat algemene informatie over de Nederlandse fiscale aspecten van het houden van een Zon Obligatie door in Nederland wonende particulieren en vennootschappen, die onder het Nederlandse -belastingrecht vallen. Voor particulieren en vennootschappen gelden niet dezelfde belastingen.*

### Particuliere deelnemer

Bij een in Nederland wonende particuliere belegger die een Zon Obligatie aanschaf zal de waarde van de Zon Obligatie belast worden in de inkomstenbelasting. Of dit in Box 1 of Box 3 is hangt van uw situatie af:

- In **Box 3** betaalt u belasting over de waarde van uw bezittingen minus uw schulden. Voor iedereen geldt hierbij een heffingsvrij vermogen van EUR 25.000 (samen met een fiscale partner is dit EUR 50.000). Wanneer de waarde van uw bezittingen minus schulden hoger is dan deze vrijstelling, dan zal de waarde van de Zon Obligatie per saldo worden belast. Het effectieve tarief waartegen dit wordt belast is afhankelijk van de schijf waarin uw waarde van de grondslag sparen en betalen valt.
- De waarde van de Zon Obligatie is gelijk aan de uitstaande nominale waarde van de Zon

Obligatie aan het begin van het jaar (per 1 januari). De concrete hoogte van de betaling van de Rente is voor de fiscale behandeling van de Zon Obligatie in Box 3 niet relevant.

Een Zon Obligatie wordt (helaas) niet aangemerkt als een groene belegging.

- **Box 1.** Indien u samenwerkt met anderen in bijvoorbeeld een maatschap of een eenmanszaak, en de Zon Obligatie wordt tot het ondernemingsvermogen van de particuliere Zon Obligatiehouder gerekend of wordt aangemerkt als 'resultaat uit overige werkzaamheden', worden de met de Zon Obligatie behaalde resultaten belast als inkomen uit werk en woning in Box 1. Dit inkomen is belast tegen een progressief tarief van maximaal 52% (tarief 2017).
- Bij het uitbetalen van de Zonne-Rente door de in Nederland gevestigde Dutch Renewergy Sun<sup>2</sup> B.V. zal geen belasting ingehouden worden. Nederland kent geen heffing op uitbetaalde couponrente.

### Zakelijke deelnemer

Indien de Zon Obligatie door een besloten vennootschap (of ander voor de vennootschapsbelasting belastingplichtige entiteit) wordt gehouden, dan zullen de op de Zon Obligatie behaalde resultaten in beginsel belast worden bij deze vennootschap tegen het vennootschapsbelastingtarief van maximaal 25,0% (tarief 2017) rekening houdend met de financiële positie van de vennootschap.

## 9. Deelname Zon Obligaties

*Dit hoofdstuk beschrijft de wijze waarop u kunt deelnemen.*

### **Deelname**

De Inschrijving staat open van 6 oktober 2017 12:00 tot en met 15 november 2017 23:59 uur, met dien verstande dat de Uitgevende Instelling de openstelling van de inschrijving vervroegd kan sluiten of juist kan verlengen.

Iedere Nederlandse ingezetene boven de 18 jaar (particulier of bedrijf) kan inschrijven.

De Uitgevende Instelling is vrij in de toewijzing van Zon Obligaties, met dien verstande dat de Uitgevende Instelling zich ervoor zal inspannen te doen wat redelijkerwijs binnen haar macht ligt om Zon Obligaties toe te kennen op volgorde van de datum van inschrijving. Het staat de Uitgevende Instelling vrij om zonder opgave van redenen, in afwijking van het voorgaande, aan één of meer gegadigden geen, meer of minder Zon Obligaties toe te wijzen.

### **Inschrijving**

Een verzoek tot deelname kan online worden gedaan door middel van ondertekening van een inschrijfformulier. De ondertekening vindt plaats middels het uitvoeren van een iDeal betaling per Zon Obligatie conform de instructies vermeld op [www.zonnepanelendelen.nl/project/houthavens](http://www.zonnepanelendelen.nl/project/houthavens) en het digitale inschrijfformulier.

Na sluiting van de inschrijfperiode wijst de Uitgevende Instelling de Zon Obligaties toe zoals in dit Hoofdstuk beschreven. Uiterlijk op 20 november 2017 worden de bevestigingen van de toewijzingen aan de Zon Obligatiehouders verzonden. De Uitgifte vindt plaats op 20 november 2017. Ook geïnteresseerden die door overschrijving geen Zon Obligaties krijgen toegewezen, krijgen hiervan bericht. Zo spoedig mogelijk na de uitgiftedatum, doch uiterlijk op 20 november 2017, zal de Uitgevende Instelling op haar website,

[www.zonnepanelendelen.nl/project/houthavens](http://www.zonnepanelendelen.nl/project/houthavens), bekend maken hoeveel Zon Obligaties er daadwerkelijk zijn uitgegeven.

### **Betaling**

Het te betalen bedrag is EUR 25,00 per Zon Obligatie; er worden geen emissiekosten in rekening gebracht.

Deze betaling geschiedt direct tijdens de inschrijving via een iDEAL betaling. Dit bedrag wordt ondergebracht bij de Stichting Derdengeldenrekening van Buckaroo, de betalingspartner van Zonnepanelendelen B.V., tot de dag dat de Obligatielening aanvangt en u als inschrijver een bevestiging van de toewijzing heeft ontvangen.

Na acceptatie van de inschrijving op de Zon Obligatielening ontvangt de inschrijver schriftelijk een bevestiging van de toewijzing en wordt het bedrag van Stichting Derdengeldenrekening Buckaroo overgeschreven naar de rekening van Dutch Renewergy Sun<sup>2</sup> B.V., gelijktijdig met de uitgifte van de Zon Obligatie. Indien de inschrijver wel een betaling heeft verricht, maar geen toewijzing ontvangt, dan zal het totaal betaalde bedrag van EUR 25,00 per Zon Obligatie binnen vijf (5) werkdagen na 20 november 2017 worden teruggestort op het bankrekeningnummer waarvan de oorspronkelijke aanbetaling werd gedaan. Er zal geen rente worden vergoed over het teruggestorte bedrag.

**Let op!** Indien het verschuldigde inlegbedrag voor een Zon Obligatie niet op 20 november 2017 op de door Zonnepanelendelen B.V. hiertoe aangewezen Stichting Derdengeldenrekening zoals vermeld in het inschrijfformulier is ontvangen, dan behoudt de Uitgevende Instelling zich het recht voor om zonder opgave van redenen de reeds gedane toewijzing in te trekken. ZonnepanelenDelen of de Uitgevende Instelling aanvaarden geen enkele aansprakelijkheid voor enig verlies of schade die een gegadigde daardoor lijdt.

## Bijlage 1 - Definities

<b>AFM</b>	Autoriteit Financiële Markten
<b>De Uitgevende Instelling</b>	Dutch Renewergy Sun <sup>2</sup> B.V.
<b>Garanties van Oorsprong</b>	'Garanties van Oorsprong' zoals gedefinieerd in artikel 5 van de Regeling Garanties van Oorsprong voor duurzame elektriciteit, tezamen met artikel 31, sub 8 en artikel 77c van de Elektriciteitswet 1998.
<b>ICE Endex</b>	ENDEX is de handelsplaats voor energie (elektriciteit en gas). Op de website van APX-ENDEX worden op werkdagen de groothandelsprijzen van elektriciteit en gas gepubliceerd. Deze prijzen geven een goede indicatie van prijsontwikkeling van elektriciteit en gas.
<b>ICE Endex 12-0-12 formule</b>	Rekenkundig gemiddelde van alle Endex noteringen (end of day, baseprice) van alle handelsdagen 12 maanden voorafgaand op de startdatum van een productiejaar, vast te stellen uiterlijk op de vaststellingsdatum.
<b>Informatie Memorandum</b>	Dit document d.d. 4 oktober 2017, samen met de daarbij behorende bijlagen.
<b>Rentejaar</b>	Periode van de 12 maanden ingaande op de datum van Uitgifte van de Obligatielening waarover ZonneRente verschuldigd is aan de houders van de Zon Obligaties.
<b>Wft</b>	Wet op het financieel toezicht
<b>Zonnedeel</b>	Feitelijk een Zon Obligatie. Dit is een vorderingsrecht op naam van de houder van de Zon Obligatie jegens de Uitgevende Instelling, waaraan de rechten zijn verbonden als uiteengezet in de voorwaarden verbonden aan de Zon Obligaties zoals opgenomen in <b>Bijlage 7</b>
<b>Zon Obligatiehouder</b>	Houder van een Zon Obligatie met inachtneming van de inschrijfprocedure zoals uiteengezet in Hoofdstuk 9. Deelname Zon Obligaties.
<b>ZonneRente</b>	De jaarlijkse variabele rente die elk van de Zon Obligaties draagt over hun uitstaande hoofdsom, met ingang van de Uitgiftedatum tot aan de Expiratiedatum, afhankelijk van, en gelijk aan de het rekenkundig gemiddelde van 1/25 <sup>e</sup> van de zonne-energieproductie per zonnepaneel maal de in het productiejaar geldende stroomprijs.
<b>Zonnedak</b>	Een fotovoltaïsch zonne-energiesysteem met een vermogen van <b>104 kWp</b> , bestaande uit 385 zonnepanelen van 270Wp per paneel, met inbegrip van 193 x P600 Optimizer en 4 x SE17-25K SolarEdge omvormers, montagemateriaal en bijbehorende kabels en verbindingen.

## Bijlage 2 – Overzicht van belangrijke data

<b>Start inschrijvingsperiode</b>	6 oktober 2017	
<b>Einde inschrijvingsperiode</b>	15 november 2017	+ 40 dagen na Start inschrijvingsperiode
<b>Toewijzing</b>	20 november 2017	+ 5 dagen na einde inschrijvingsperiode
<b>Bekendmaking # Zon Obligaties</b>	20 november 2017	+ 5 dagen na einde inschrijvingsperiode
<b>Uitgifte datum</b>	20 november 2017	+ 5 dagen na einde inschrijvingsperiode
<b>Aanvang renteperiode</b>	20 november 2017	Gelijktijdig met de Uitgifte datum
<b>Einde renteperiode</b>	19 november 2018	+ 364 dagen
<b>Uitbetaling 1<sup>e</sup> zonne-rente</b>	10 december 2018	+ 21 dagen na verloop de renteperiode
<b>Expiratie datum</b>	20 november 2032	+ 15 jaar na Uitgifte datum
<b>1<sup>e</sup> Vaststellingsdatum stroomprijs</b>	27 november 2017	+ 7 dagen na aanvang renteperiode
<b>Start 1<sup>e</sup> productiejaar</b>	20 november 2017	Gelijktijdig met de Uitgifte datum
<b>Einde 1<sup>e</sup> productiejaar</b>	19 november 2018	+ 364 dagen
<b>Verwachte startdatum productie</b>	4 januari 2018	+ 40 dagen na Uitgifte datum



# Bijlage 3 - Technische specificaties PV-installatie



\*Black frame product can be provided upon request.

## CS6P-260 | 265 | 270P

High quality and reliability in all Canadian Solar modules is ensured by 14 years' experience in module manufacturing, well-engineered module design, stringent BOM quality testing, an automated manufacturing process and 100% EL testing.

### KEY FEATURES



Excellent module efficiency up to 16.79 %



Outstanding low irradiance performance: 96.5 %



Positive power tolerance up to 5 W



IP67 junction box for long-term weather endurance



Heavy snow load up to 5400 Pa  
wind load up to 2400 Pa



Salt mist, ammonia and blown sand resistance, for seaside, farm and desert environments\*



**insurance-backed warranty**  
**non-cancelable, immediate warranty insurance**  
**linear power output warranty**



**product warranty on materials and workmanship**

### MANAGEMENT SYSTEM CERTIFICATES\*

ISO 9001:2008 / Quality management system  
ISO/TS 16949:2009 / The automotive industry quality management system  
ISO 14001:2004 / Standards for environmental management system  
OHSAS 18001:2007 / International standards for occupational health & safety

### PRODUCT CERTIFICATES\*

IEC 61215 / IEC 61730: VDE / CE / MCS / JET / SII / CEC AU  
UL 1703 / IEC 61215 performance: CEC listed (US)  
UL 1703: CSA / IEC 61701 ED2: VDE / IEC 62716: VDE / IEC 60068-2-68: SGS  
Take-e-way / UNI 9177 Reaction to Fire: Class 1



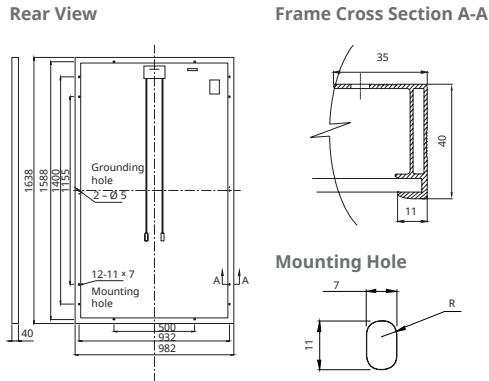
\* As there are different certification requirements in different markets, please contact your local Canadian Solar sales representative for the specific certificates applicable to the products in the region in which the products are to be used.

**CANADIAN SOLAR INC.** is committed to providing high quality solar products, solar system solutions and services to customers around the world. As a leading manufacturer of solar modules and PV project developer with over 14 GW of premium quality modules deployed around the world since 2001, Canadian Solar Inc. (NASDAQ: CSIQ) is one of the most bankable solar companies worldwide.

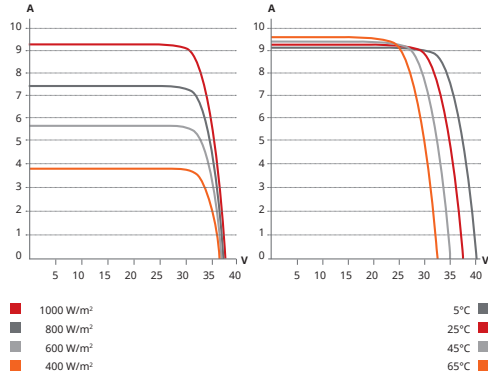
### CANADIAN SOLAR INC.

545 Speedvale Avenue West, Guelph, Ontario N1K 1E6, Canada, [www.canadiansolar.com](http://www.canadiansolar.com), [support@canadiansolar.com](mailto:support@canadiansolar.com)

## ENGINEERING DRAWING (mm)



## CS6P-265P / I-V CURVES



## ELECTRICAL DATA | STC\*

CS6P	260P	265P	270P
Nominal Max. Power (Pmax)	260 W	265 W	270 W
Opt. Operating Voltage (Vmp)	30.4 V	30.6 V	30.8 V
Opt. Operating Current (Imp)	8.56 A	8.66 A	8.75 A
Open Circuit Voltage (Voc)	37.5 V	37.7 V	37.9 V
Short Circuit Current (Isc)	9.12 A	9.23 A	9.32 A
Module Efficiency	16.16 %	16.47 %	16.79 %
Operating Temperature	-40°C ~ +85°C		
Max. System Voltage	1000 V (IEC) or 1000 V (UL)		
Module Fire Performance	TYPE 1 (UL 1703) or CLASS C (IEC 61730)		
Max. Series Fuse Rating	15 A		
Application Classification	Class A		
Power Tolerance	0 ~ + 5 W		

\* Under Standard Test Conditions (STC) of irradiance of 1000 W/m², spectrum AM 1.5 and cell temperature of 25°C.

## ELECTRICAL DATA | NOCT\*

CS6P	260P	265P	270P
Nominal Max. Power (Pmax)	189 W	192 W	196 W
Opt. Operating Voltage (Vmp)	27.7 V	27.9 V	28.1 V
Opt. Operating Current (Imp)	6.80 A	6.88 A	6.97 A
Open Circuit Voltage (Voc)	34.5 V	34.7 V	34.8 V
Short Circuit Current (Isc)	7.39 A	7.48 A	7.55 A

\* Under Nominal Operating Cell Temperature (NOCT), irradiance of 800 W/m², spectrum AM 1.5, ambient temperature 20°C, wind speed 1 m/s.

## PERFORMANCE AT LOW IRRADIANCE

Industry leading performance at low irradiance, average relative efficiency of 96.5 % from an irradiance of 1000 W/m² to 200 W/m² (AM 1.5, 25°C).

The specification and key features described in this datasheet may deviate slightly and are not guaranteed. Due to on-going innovation, research and product enhancement, Canadian Solar Inc. reserves the right to make any adjustment to the information described herein at any time without notice. Please always obtain the most recent version of the datasheet which shall be duly incorporated into the binding contract made by the parties governing all transactions related to the purchase and sale of the products described herein.

Caution: For professional use only. The installation and handling of PV modules requires professional skills and should only be performed by qualified professionals. Please read the safety and installation instructions before using the modules.

## MECHANICAL DATA

Specification	Data
Cell Type	Poly-crystalline, 6 inch
Cell Arrangement	60 (6×10)
Dimensions	1638×982×40 mm (64.5×38.7×1.57 in)
Weight	18 kg (39.7 lbs)
Front Cover	3.2 mm tempered glass
Frame Material	Anodized aluminium alloy
J-Box	IP67, 3 diodes
Cable	4 mm² (IEC) or 4 mm² & 12 AWG 1000 V (UL), 1000 mm (39.4 in) (650 mm (25.6 in) is optional)
Connectors	Friends PV2a (IEC), Friends PV2b (IEC / UL)
Standard	26 pieces, 515 kg (1135.4 lbs)
Packaging	(quantity & weight per pallet)
Module Pieces per Container	728 pieces (40' HQ)

## TEMPERATURE CHARACTERISTICS

Specification	Data
Temperature Coefficient (Pmax)	-0.41 % / °C
Temperature Coefficient (Voc)	-0.31 % / °C
Temperature Coefficient (Isc)	0.053 % / °C
Nominal Operating Cell Temperature	45±2 °C

## PARTNER SECTION



Scan this QR-code to discover solar projects built with this module





## SolarEdge driefasige projectomvormers

SE15K - SE27.6K

OMVORMERS



### Speciaal ontworpen om te werken met power-optimizers

- Superieur rendement (98%)
- Klein, de lichtste in zijn soort en eenvoudig te installeren
- Ingebouwde monitoringsysteem op paneelniveau
- Internetverbinding via Ethernet of draadloos
- IP65 – Installatie zowel buiten als binnen
- Vaste werkspanning, enkel DC/AC conversie
- Optionele geïntegreerde DC veiligheidsunit - neemt de noodzaak van externe DC-schakelaars weg (enkel SE25k en 27.6k)
- Optionele DC-overspanningsbeveiliging en DC-zekeringen (enkel SE25k en 27.6k)

VS - CANADA - DUITSLAND - ITALIE - FRANKRIJK - JAPAN - CHINA - AUSTRALIË - NEDERLAND - VERENIGD KONINKRIJK - ISRAËL - TURKIJE - ZUID-AFRIKA - BULGARIJE [www.solaredge.com](http://www.solaredge.com)



## SolarEdge driefasige projectvormers SE15K - SE27.6K

	SE15K	SE16K	SE17K	SE25K	SE27.6K	
<b>UITGANG</b>						
Nominaal AC vermogen	15000	16000	17000	25000	27600	VA
Maximaal schijnbaar AC vermogen	15000	16000	17000	25000	27600	VA
AC-spanning – L-L / L-N (nominaal)	380 / 220 ; 400 / 230					Vac
AC-spanningsbereik – L-N (nominaal)	184 - 264.5					Vac
AC-frequentiebereik	50/60 ± 5					Hz
Maximaal AC uitgangsstroom (per fase)	23	25.5	26	38	40	A
Lekstroomdetectie / Reststroomstapdetector	300 / 30					mA
Ondersteunde netaansluitingen	3 / N / PE (Y-aansluiting met Neutral)					V
Netcontrole, anti-eilandbedrijf, instelbare arbeidsfactor, limieten per land instelbaar	Ja					
<b>INGANG</b>						
Maximale DC-vermogen (Module STC)	20250	21600	22950	33750	37250	W
Zonder transformator, niet-geaard	Ja					
Maximale DC-spanning	900					Vdc
Nominale DC-spanning	750					Vdc
Maximale ingangsstroom	22	23	23	37	40	Adc
DC-ompolingsbeveiliging	Ja					
Lekstroom detectie	700kΩ gevoeligheid					
Maximaal rendement	98					%
EU rendement	97.6	97.7	97.7	98	98	%
Eigen verbruik (nacht)	< 2.5					W
<b>EXTRA FUNCTIES</b>						
Ondersteunde communicatie-types <sup>1)</sup>	RS485, Ethernet, Zigbee (optioneel), Wi-Fi (optioneel), Ingebouwde GSM (optional)					
<b>DC VEILIGHEIDS UNIT (OPTIONEEL)</b>						
2-polige schakelaar	Niet beschikbaar			1000V / 40A		
DC overspanningbeveiliging	Niet beschikbaar			Type II, vervangbaar		
DC zekeringen op + en -	Niet beschikbaar			Optioneel, 20A		
Regelgeving	Niet beschikbaar			UTE-C15-712-1		
<b>NORM- EN REGELGEVING</b>						
Veiligheidsnormen	IEC-62103 (EN50178), IEC-62109, AS3100					
Netnormen <sup>2)</sup>	VDE-AR-N-4105, G59/3, AS-4777, EN 50438, CEI-021, VDE 0126-1-1, CEI-016 <sup>3)</sup> , BDEW					
EMC	IEC61000-6-2, IEC61000-6-3, IEC61000-3-11, IEC61000-3-12					
RoHS	Ja					
<b>INSTALLATIE SPECIFICATIES</b>						
AC-aansluiting	Wartel – diameter doorvoer 15-21					mm
DC-aansluiting	2 sets MC4		3 sets MC4			
DC-aansluiting met veiligheidsunit	Niet beschikbaar		Kabelwartels van 5-10			mm
Afmetingen met veiligheidsunit (HxWxD)	Niet beschikbaar		Diameter 0,5 – 13,5			mm <sup>4)</sup>
Gewicht	33.2		775 x 315 x 260			mm
Gewicht met veiligheidsunit	Niet beschikbaar		45			kg
Bereik bedrijfstemperatuur	Niet beschikbaar		48			kg
Koeling	-20 ~ +60 (M40 versie -40 ~ +60)					°C
Geluidsniveau	Ventilator (vervangbaar door gebruiker)					
Beschermingsgraad	< 50		< 55			dBA
Gemonteerd op muur/beugel/beugel meegeleverd	IP65 - Buiten en binnen					

<sup>1)</sup> Raadpleeg databreik -> Onder downloads ga naar categorie 'communications' voor specificatie van optionele communicatie hardware: <http://www.solaredge.com/groups/support/downloads>

<sup>2)</sup> Meer informatie mbt alle standaarden kunt u vinden in de downloadsectie: <http://www.solaredge.com/groups/support/downloads>

<sup>3)</sup> Estel de SE25K en SE27.6K



© SolarEdge Technologies, Inc. Alle rechten voorbehouden. SOLAREEDGE, het logo van SolarEdge, OPTIMIZED BY SOLAREEDGE (geoptimaliseerd door SolarEdge) zijn handelsmerken of gereguleerde handelsmerken van SolarEdge Technologies, Inc. Alle andere hier genoemde handelsmerken zijn handelsmerken van hun respectievelijke eigenaren. Datum: 02/2016, V01. Ondersteund aan veranderingen zonder voorafgaande mededeling.

# Bijlage 4.1 - Kasstroomoverzicht Zonedak Houthavens

KASSTROOM OVERZICHT ZONNEPANELEN (periodieke kasstromen exclusief BTW)																
Periode	TOTAAL	Jaar 1	Jaar 2	Jaar 3	Jaar 4	Jaar 5	Jaar 6	Jaar 7	Jaar 8	Jaar 9	Jaar 10	Jaar 11	Jaar 12	Jaar 13	Jaar 14	Jaar 15
% productie t.o.v. eerste volledige productiejaar	-	96,50%	99,50%	99,00%	98,50%	98,00%	97,50%	97,00%	96,50%	96,00%	95,50%	95,00%	94,50%	94,00%	93,50%	93,00%
Zonnestroom (kWh)	1.439.055	96.095	99.082	98.587	98.094	97.604	97.116	96.630	96.147	95.666	95.188	94.712	94.238	93.767	93.298	92.832
<b>Inkomsten uit financieringsactiviteiten</b>																
Storting Eigen Vermogen	6.931	6.931	-	-	-	-	-	-	-	-	-	-	-	-	-	-
Storting Zon Obligatielening	132.000	132.000	-	-	-	-	-	-	-	-	-	-	-	-	-	-
<b>Totale inkomsten uit financieringsactiviteiten</b>	<b>138.931</b>	<b>138.931</b>														
<b>Uitgaven door investeringsactiviteiten</b>																
Aanschaf PV-systeem	-115.268	-115.268	-	-	-	-	-	-	-	-	-	-	-	-	-	-
Vervangen omvormers	-	-	-	-	-	-	-	-	-	-	-	-	-	-	-	-
<b>Totale investering</b>	<b>-115.268</b>	<b>-115.268</b>														
<b>Subtotaal</b>	<b>23.663</b>	<b>23.663</b>														
<b>Inkomsten uit exploitatie</b>																
Inkomsten uit zonnepanelen	123.679	8.717	8.647	8.578	8.509	8.441	8.374	8.307	8.240	8.174	8.109	8.044	7.980	7.916	7.853	7.790
Overige inkomsten	146.669	8.205	10.216	10.165	10.114	10.063	10.013	9.963	9.913	9.864	9.814	9.765	9.716	9.668	9.619	9.571
<b>Totale operationele inkomsten</b>	<b>270.348</b>	<b>16.922</b>	<b>18.863</b>	<b>18.743</b>	<b>18.623</b>	<b>18.505</b>	<b>18.387</b>	<b>18.270</b>	<b>18.153</b>	<b>18.038</b>	<b>17.923</b>	<b>17.809</b>	<b>17.696</b>	<b>17.584</b>	<b>17.472</b>	<b>17.361</b>
<b>Exploitatiekosten</b>																
Eénmalige kosten (incl. BTW)	-23.663	-23.663	-	-	-	-	-	-	-	-	-	-	-	-	-	-
Variabele exploitatiekosten	-74.264	-4.230	-5.188	-5.155	-5.123	-5.092	-5.062	-5.033	-5.006	-4.980	-4.955	-4.931	-4.908	-4.887	-4.867	-4.849
Vaste exploitatiekosten	-97.927	-27.894	-5.188	-5.155	-5.123	-5.092	-5.062	-5.033	-5.006	-4.980	-4.955	-4.931	-4.908	-4.887	-4.867	-4.849
<b>Totale exploitatiekosten</b>	<b>-195.854</b>	<b>-32.787</b>	<b>-10.371</b>	<b>-10.333</b>	<b>-10.298</b>	<b>-10.264</b>	<b>-10.231</b>	<b>-10.198</b>	<b>-10.166</b>	<b>-10.134</b>	<b>-10.102</b>	<b>-10.071</b>	<b>-10.040</b>	<b>-10.010</b>	<b>-9.980</b>	<b>-9.950</b>
<b>Operationele kasstroom</b>	<b>74.494</b>	<b>14.135</b>	<b>8.492</b>	<b>8.410</b>	<b>8.325</b>	<b>8.241</b>	<b>8.154</b>	<b>8.067</b>	<b>7.980</b>	<b>7.900</b>	<b>7.820</b>	<b>7.740</b>	<b>7.660</b>	<b>7.580</b>	<b>7.500</b>	<b>7.420</b>
<b>Belasting</b>																
Vennootschapsbelasting	-656	-	-	-	-	-	-	-	-	-	-	-170	-151	-131	-112	-93
<b>Totale belastingen</b>	<b>-656</b>	<b>-</b>	<b>-</b>	<b>-</b>	<b>-</b>	<b>-</b>	<b>-</b>	<b>-</b>	<b>-</b>	<b>-</b>	<b>-</b>	<b>-170</b>	<b>-151</b>	<b>-131</b>	<b>-112</b>	<b>-93</b>
<b>Beschikbare kasstroom voor Zon Obligaties</b>	<b>195.428</b>	<b>12.692</b>	<b>13.675</b>	<b>13.588</b>	<b>13.501</b>	<b>13.413</b>	<b>13.325</b>	<b>13.236</b>	<b>13.148</b>	<b>13.058</b>	<b>12.969</b>	<b>12.709</b>	<b>12.637</b>	<b>12.565</b>	<b>12.493</b>	<b>12.420</b>
<b>Uitgaven door financieringsactiviteiten</b>																
Zonne-Rente Zon Obligatielening	-39.811	-2.658	-2.741	-2.727	-2.714	-2.700	-2.687	-2.673	-2.660	-2.647	-2.633	-2.620	-2.607	-2.594	-2.581	-2.568
Aflossing Zon Obligatielening	-132.000	-8.800	-8.800	-8.800	-8.800	-8.800	-8.800	-8.800	-8.800	-8.800	-8.800	-8.800	-8.800	-8.800	-8.800	-8.800
<b>Totale uitgaven door financieringsactiviteiten</b>	<b>-171.811</b>	<b>-11.458</b>	<b>-11.541</b>	<b>-11.527</b>	<b>-11.514</b>	<b>-11.500</b>	<b>-11.487</b>	<b>-11.473</b>	<b>-11.460</b>	<b>-11.447</b>	<b>-11.433</b>	<b>-11.420</b>	<b>-11.407</b>	<b>-11.394</b>	<b>-11.381</b>	<b>-11.368</b>
<b>Saldo liquide middelen</b>																
Reserve onvoorzien	-	-	-	-	-	-	-	-	-	-	-	-	-	-	-	-
Rekening Courant	-	1.234	2.134	2.061	1.987	1.913	1.838	1.763	1.688	1.612	1.535	1.289	1.230	1.171	1.112	1.052
<b>Totaal saldo</b>	<b>-</b>	<b>1.234</b>	<b>2.134</b>	<b>2.061</b>	<b>1.987</b>	<b>1.913</b>	<b>1.838</b>	<b>1.763</b>	<b>1.688</b>	<b>1.612</b>	<b>1.535</b>	<b>1.289</b>	<b>1.230</b>	<b>1.171</b>	<b>1.112</b>	<b>1.052</b>
<b>Beschikbare kasstroom voor dividend</b>	<b>23.617</b>	<b>1.234</b>	<b>3.368</b>	<b>5.429</b>	<b>7.416</b>	<b>9.328</b>	<b>11.166</b>	<b>12.930</b>	<b>14.617</b>	<b>16.229</b>	<b>17.764</b>	<b>19.053</b>	<b>20.283</b>	<b>21.454</b>	<b>22.566</b>	<b>23.617</b>

RENDIEMENT 1 ZONNEDEEL (ZON OBLIGATIE) VIA ZONNEPANELENDELEN																
Periode	TOTAAL	Jaar 1	Jaar 2	Jaar 3	Jaar 4	Jaar 5	Jaar 6	Jaar 7	Jaar 8	Jaar 9	Jaar 10	Jaar 11	Jaar 12	Jaar 13	Jaar 14	Jaar 15
Verwachte productie zonnestroom (kWh)	150	10,0	10,3	10,2	10,2	10,1	10,1	10,0	10,0	9,9	9,9	9,8	9,8	9,7	9,7	9,6
Verwachte gemiddelde productie zonnestroom (kWh)	10,0	-	-	-	-	-	-	-	-	-	-	-	-	-	-	-
<b>Zonne-Rente &amp; rendement via Zonnepanelendeelen:</b>																
12-0-12 Index	-	0,035	0,035	0,035	0,035	0,035	0,035	0,035	0,035	0,035	0,035	0,035	0,035	0,035	0,035	0,035
Vaste opslag	-	0,015	0,015	0,015	0,015	0,015	0,015	0,015	0,015	0,015	0,015	0,015	0,015	0,015	0,015	0,015
Totale tarief Zon Obligatie	-	0,050	0,050	0,050	0,050	0,050	0,050	0,050	0,050	0,050	0,050	0,050	0,050	0,050	0,050	0,050
Jaarlijkse Zonnerente per zonnedeel (EUR)	-	0,503	0,519	0,517	0,514	0,511	0,509	0,506	0,504	0,501	0,499	0,496	0,494	0,491	0,489	0,486
Jaarlijkse rendement (%)	-	2,0%	2,2%	2,4%	2,6%	2,8%	3,1%	3,4%	3,8%	4,3%	5,0%	6,0%	7,4%	9,8%	14,7%	29,2%
Gemiddeld Jaarlijkse rendement (%) IRR		<b>3,50%</b>														
<b>Aflossing</b>	-	1,667	1,667	1,667	1,667	1,667	1,667	1,667	1,667	1,667	1,667	1,667	1,667	1,667	1,667	1,667
<b>Zonnedeel overzicht</b>																
Aanschaf zonnedeel	-25,00	-	-	-	-	-	-	-	-	-	-	-	-	-	-	-
Zonne-rente		0,503	0,519	0,517	0,514	0,511	0,509	0,506	0,504	0,501	0,499	0,496	0,494	0,491	0,489	0,486
Aflossing		1,667	1,667	1,667	1,667	1,667	1,667	1,667	1,667	1,667	1,667	1,667	1,667	1,667	1,667	1,667
<b>Totaal (per jaar)</b>	<b>-</b>	<b>2,170</b>	<b>2,186</b>	<b>2,183</b>	<b>2,181</b>	<b>2,178</b>	<b>2,176</b>	<b>2,173</b>	<b>2,170</b>	<b>2,168</b>	<b>2,165</b>	<b>2,163</b>	<b>2,160</b>	<b>2,158</b>	<b>2,155</b>	<b>2,153</b>
Totaal (saldo)		-22,83	-20,64	-18,46	-16,28	-14,10	-11,93	-9,75	-7,58	-5,42	-3,25	-1,09	1,07	3,23	5,39	7,54

RENDIEMENT 1 ZONNEDEEL (ZON OBLIGATIE) VOOR NLE KLANTEN																
Periode	TOTAAL	Jaar 1	Jaar 2	Jaar 3	Jaar 4	Jaar 5	Jaar 6	Jaar 7	Jaar 8	Jaar 9	Jaar 10	Jaar 11	Jaar 12	Jaar 13	Jaar 14	Jaar 15
Verwachte productie zonnestroom (kWh)	150	10,0	10,3	10,2	10,2	10,1	10,1	10,0	10,0	9,9	9,9	9,8	9,8	9,7	9,7	9,6
Verwachte gemiddelde productie zonnestroom (kWh)	10,0	-	-	-	-	-	-	-	-	-	-	-	-	-	-	-
<b>Zonne-rente &amp; rendement voor NLE klant:</b>																
12-0-12 Index	-	0,035	0,035	0,035	0,035	0,035	0,035	0,035	0,035	0,035	0,035	0,035	0,035	0,035	0,035	0,035
Vaste opslag	-	0,015	0,015	0,015	0,015	0,015	0,015	0,015	0,015	0,015	0,015	0,015	0,015	0,015	0,015	0,015
Extra opslag NLE	-	0,010	0,010	0,010	0,010	0,010	0,010	0,010	0,010	0,010	0,010	0,010	0,010	0,010	0,010	0,010
Totale tarief Zon Obligatie	-	0,060	0,060	0,060	0,060	0,060	0,060	0,060	0,060	0,060	0,060	0,060	0,060	0,060	0,060	0,060
Stroomwaarde per jaar (EUR)	-	0,603	0,622	0,619	0,616	0,613	0,610	0,607	0,604	0,601	0,598	0,595	0,592	0,589	0,586	0,583
Jaarlijkse rendement (%)	-	2,4%	2,7%	2,9%	3,1%	3,3%	3,7%	4,0%	4,5%	5,1%	6,0%	7,1%	8,9%	11,8%	17,6%	35,0%
Gemiddeld Jaarlijkse rendement (%)		<b>4,14%</b>														
<b>Aflossing</b>	-															
<b>Zonnedeel overzicht</b>																
Aanschaf zonnedeel	-25,00	-	-	-	-	-	-	-	-	-	-	-	-	-	-	-
Zonne-rente		0,603	0,622	0,619	0,616	0,613	0,610	0,607	0,604	0,601	0,598	0,595	0,592	0,589	0,586	0,583
Aflossing		1,667	1,667	1,667	1,667	1,667	1,667	1,667	1,667	1,667	1,667	1,667	1,667	1,667	1,667	1,667
<b>Totaal (per jaar)</b>	<b>-</b>	<b>2,270</b>	<b>2,289</b>	<b>2,286</b>	<b>2,283</b>	<b>2,279</b>	<b>2,276</b>	<b>2,273</b>	<b>2,270</b>	<b>2,267</b>	<b>2,264</b>	<b>2,261</b>	<b>2,258</b>	<b>2,255</b>	<b>2,252</b>	<b>2,250</b>
Totaal (saldo)		-22,73	-20,44	-18,16	-15,87	-13,59	-11,32	-9,04	-6,77	-4,51	-2,24	0,02	2,28	4,53	6,79	9,04

Verwachte productie (kWh/kWp)	958	Productie zonnestroom					Productie zonnestroom				
		858	908	958	1008	1058	858	908			

## Bijlage 4.2 - Kasstroomoverzicht Dutch Renewergy Sun<sup>2</sup> B.V.

KASSTROOM OVERZICHT ZONNEPANELEN (periodieke kasstromen exclusief BTW)																
Periode	TOTAAL	Jaar 1	Jaar 2	Jaar 3	Jaar 4	Jaar 5	Jaar 6	Jaar 7	Jaar 8	Jaar 9	Jaar 10	Jaar 11	Jaar 12	Jaar 13	Jaar 14	Jaar 15
% productie t.o.v. eerste volledige productiejaar	-	92,50%	99,50%	99,00%	98,50%	98,00%	97,50%	97,00%	96,50%	96,00%	95,50%	95,00%	94,50%	94,00%	93,50%	93,00%
Zonnestroom (kWh)	5.881.403	381.128	405.851	403.821	401.799	399.786	397.781	395.785	393.798	391.819	389.849	387.887	385.934	383.989	382.052	380.124
<b>Inkomsten uit financieringsactiviteiten</b>																
Storting Eigen Vermogen	31.555	31.555	-	-	-	-	-	-	-	-	-	-	-	-	-	-
Storting Vreemd Vermogen (Duurzaamheidsfonds)	83.984	83.984	-	-	-	-	-	-	-	-	-	-	-	-	-	-
Storting Zon Obligatielening	500.000	500.000	-	-	-	-	-	-	-	-	-	-	-	-	-	-
<b>Totale inkomsten uit financieringsactiviteiten</b>	<b>615.539</b>	<b>615.539</b>														
<b>Uitgaven door investeringsactiviteiten</b>																
Aanschaf PV-systeem	-512.345	-512.345	-	-	-	-	-	-	-	-	-	-	-	-	-	-
Vervangen omvormers	-	-	-	-	-	-	-	-	-	-	-	-	-	-	-	-
<b>Totale investering</b>	<b>-512.345</b>	<b>-512.345</b>														
<b>Subtotaal</b>	<b>103.194</b>	<b>103.194</b>														
<b>Inkomsten uit exploitatie</b>																
Inkomsten uit zonnepanelen	519.289	36.599	36.306	36.016	35.728	35.442	35.159	34.877	34.598	34.323	34.047	33.774	33.504	33.236	32.970	32.707
Overige inkomsten	608.068	34.784	41.922	41.768	41.615	41.464	41.313	41.163	41.014	40.867	40.720	40.575	40.430	40.286	40.144	40.002
<b>Totale operationele inkomsten</b>	<b>1.127.356</b>	<b>71.384</b>	<b>78.228</b>	<b>77.784</b>	<b>77.343</b>	<b>76.906</b>	<b>76.471</b>	<b>76.041</b>	<b>75.613</b>	<b>75.190</b>	<b>74.767</b>	<b>74.349</b>	<b>73.934</b>	<b>73.523</b>	<b>73.114</b>	<b>72.709</b>
<b>Exploitatiekosten</b>																
Eénmalige kosten (incl. BTW)	-99.753	-99.753	-	-	-	-	-	-	-	-	-	-	-	-	-	-
Variabele exploitatiekosten	-287.571	-15.299	-20.420	-20.253	-20.091	-19.932	-19.778	-19.628	-19.483	-19.342	-19.205	-19.073	-18.946	-18.823	-18.705	-18.592
Vaste exploitatiekosten	-387.324	-115.052	-20.420	-20.253	-20.091	-19.932	-19.778	-19.628	-19.483	-19.342	-19.205	-19.073	-18.946	-18.823	-18.705	-18.592
<b>Totale exploitatiekosten</b>	<b>-99.753</b>	<b>-115.052</b>	<b>-20.420</b>	<b>-20.253</b>	<b>-20.091</b>	<b>-19.932</b>	<b>-19.778</b>	<b>-19.628</b>	<b>-19.483</b>	<b>-19.342</b>	<b>-19.205</b>	<b>-19.073</b>	<b>-18.946</b>	<b>-18.823</b>	<b>-18.705</b>	<b>-18.592</b>
<b>Operationele kasstroom</b>	<b>1.127.356</b>	<b>71.384</b>	<b>78.228</b>	<b>77.784</b>	<b>77.343</b>	<b>76.906</b>	<b>76.471</b>	<b>76.041</b>	<b>75.613</b>	<b>75.190</b>	<b>74.767</b>	<b>74.349</b>	<b>73.934</b>	<b>73.523</b>	<b>73.114</b>	<b>72.709</b>
<b>Belasting</b>																
Vennootschapsbelasting	-4.237	-	-	-	-	-	-	-	-	-	-	-961	-905	-848	-791	-733
<b>Totale belastingen</b>	<b>-4.237</b>	<b>-</b>	<b>-</b>	<b>-</b>	<b>-</b>	<b>-</b>	<b>-</b>	<b>-</b>	<b>-</b>	<b>-</b>	<b>-</b>	<b>-961</b>	<b>-905</b>	<b>-848</b>	<b>-791</b>	<b>-733</b>
<b>Beschikbare kasstroom voor Zon Obligaties</b>	<b>838.989</b>	<b>59.526</b>	<b>57.808</b>	<b>57.531</b>	<b>57.252</b>	<b>56.973</b>	<b>56.693</b>	<b>56.412</b>	<b>56.130</b>	<b>55.848</b>	<b>55.562</b>	<b>54.315</b>	<b>54.084</b>	<b>53.852</b>	<b>53.618</b>	<b>53.384</b>
<b>Uitgaven door financieringsactiviteiten</b>																
Zonne-Rente Zon Obligatielening	-150.891	-9.734	-10.414	-10.362	-10.311	-10.259	-10.208	-10.157	-10.106	-10.055	-10.005	-9.955	-9.905	-9.856	-9.807	-9.757
Aflossing Zon Obligatielening	-500.000	-33.333	-33.333	-33.333	-33.333	-33.333	-33.333	-33.333	-33.333	-33.333	-33.333	-33.333	-33.333	-33.333	-33.333	-33.333
Rente Duurzaamheidsfonds	-10.078	-1.260	-1.176	-1.092	-1.008	-924	-840	-756	-672	-588	-504	-420	-336	-252	-168	-84
Aflossing Zon Obligatielening	-83.984	-5.599	-5.599	-5.599	-5.599	-5.599	-5.599	-5.599	-5.599	-5.599	-5.599	-5.599	-5.599	-5.599	-5.599	-5.599
<b>Totale uitgaven door financieringsactiviteiten</b>	<b>-744.953</b>	<b>-49.926</b>	<b>-50.523</b>	<b>-50.386</b>	<b>-50.251</b>	<b>-50.115</b>	<b>-49.980</b>	<b>-49.845</b>	<b>-49.710</b>	<b>-49.576</b>	<b>-49.441</b>	<b>-49.307</b>	<b>-49.174</b>	<b>-49.040</b>	<b>-48.907</b>	<b>-48.774</b>
<b>Saldo liquide middelen</b>																
Reserve onvoorzien	-	-	-	-	-	-	-	-	-	-	-	-	-	-	-	-
Rekening Courant	-	9.600	7.286	7.144	7.002	6.858	6.713	6.567	6.420	6.273	6.121	5.008	4.911	4.812	4.712	4.610
<b>Totaal saldo</b>	<b>-</b>	<b>9.600</b>	<b>7.286</b>	<b>7.144</b>	<b>7.002</b>	<b>6.858</b>	<b>6.713</b>	<b>6.567</b>	<b>6.420</b>	<b>6.273</b>	<b>6.121</b>	<b>5.008</b>	<b>4.911</b>	<b>4.812</b>	<b>4.712</b>	<b>4.610</b>
<b>Beschikbare kasstroom voor dividend</b>	<b>94.036</b>	<b>9.600</b>	<b>16.886</b>	<b>24.031</b>	<b>31.032</b>	<b>37.890</b>	<b>44.604</b>	<b>51.171</b>	<b>57.591</b>	<b>63.863</b>	<b>69.984</b>	<b>74.992</b>	<b>79.902</b>	<b>84.714</b>	<b>89.426</b>	<b>94.036</b>



# Bijlage 5 - Statuten Stichting Zonnedelaers

## 1. BEGRIJSBEPALINGEN

1.1 In deze statuten wordt verstaan onder:

**Bestuur:** betekent het bestuur van de Stichting;

**Schriftelijk:** betekent bij brief, telefax of e-mail, of bij boodschap die via een ander gangbaar communicatiemiddel wordt overgebracht en op schrift kan worden ontvangen, mits de identiteit van de verzender met afdoende zekerheid kan worden vastgesteld;

**Uitgevende instelling:** iedere overeenkomstig het bepaalde in artikel 5.2 aangewezen Uitgevende instelling (in dit geval Dutch Renewergy Sun<sup>2</sup> B.V., een Besloten Vennootschap met zetel in Amsterdam en kantoorhoudende te Anthony Fokkerweg 1, 1059 CM Amsterdam);

**Vergadering van Zon Obligatiehouders:** betekent de vergadering van houders van Zon Obligaties als bedoeld in artikel 9 van deze statuten;

**Zon Obligatiehouders:** betekent houders van één of meer Zon Obligaties;

**Zon Obligaties:** betekent obligaties uitgegeven door een Uitgevende Instelling elk met een nominale waarde van vijftieng euro (EUR 25,00), of zodanige andere nominale waarde als bepaald bij de uitgifte van de betreffende Zon Obligaties.

## 2. NAAM EN ZETEL

2.1 De Stichting draagt de naam: Stichting Zonnedelaers.

2.2 De Stichting heeft haar zetel in de gemeente Amsterdam.

## 3. DOEL

De Stichting heeft ten doel:

a het naar eigen inzicht behartigen van de belangen van de Zon Obligatiehouders, met inachtneming van de op de genoemde Zon Obligaties toepasselijke voorwaarden;

b het uitoefenen van alle aan de Zon Obligaties verbonden rechten, waaronder begrepen het uitoefenen van stemrechten op de Zon Obligaties, in het belang van de Zon Obligatiehouders;

c het beheren en administreren van de Zon Obligaties, waaronder begrepen het registreren en informeren van Zon Obligatiehouders;

d het houden van zekerheden ten behoeve van de Zon Obligatiehouders en het uitoefenen van rechten verbonden aan genoemde zekerheden;

en al hetgeen met het vorenstaande verband houdt of daartoe bevorderlijk kan zijn, alles in de ruimste zin van het woord.

## 4. BESTUUR: SAMENSTELLING, BENOEMING, DEFUNGEREN

4.1 Het bestuur van de Stichting bestaat uit een door het bestuur vast te stellen aantal van één of meer natuurlijke personen of rechtspersonen. Een niet voltallig bestuur behoudt zijn bevoegdheden.

4.2 Bestuurders worden benoemd door het bestuur. In ontstane vacatures wordt zo spoedig mogelijk voorzien.

4.3 Indien het bestuur uit meer dan één persoon bestaat, wijst het uit zijn midden een voorzitter aan en kan het voorts uit zijn midden een secretaris benoemen.

4.4 Een bestuurder defungeert:

a door zijn overlijden, in geval van een bestuurder-natuurlijk persoon, of door zijn ontbinding, in geval van een bestuurder-rechtspersoon;

b door zijn aftreden;

c doordat hij failliet wordt verklaard, surseance van betaling aanvraagt of verzoekt om toepassing van de schuldsaneringsregeling als bedoeld in de Faillissementswet;

d door zijn ondercuratelestelling, alsmede door een rechterlijke beslissing waarbij een bewind over één of meer van zijn goederen wordt ingesteld;

e door zijn ontslag, verleend door de rechtbank in de gevallen in de wet voorzien;

f door zijn ontslag verleend door het bestuur.

4.5 Iedere bestuurder kan te allen tijde door het bestuur worden geschorst.

4.6 Een schorsing van een bestuurder kan één of meer malen worden verlengd, maar kan in totaal niet langer duren dan drie maanden. Is na verloop van die

tijd geen beslissing genomen omtrent de opheffing van de schorsing of over ontslag, dan eindigt de schorsing.

## **5. BESTUUR: TAKEN EN BEVOEGDHEDEN**

5.1 Het bestuur is belast met het besturen van de Stichting.

5.2 Het bestuur is bevoegd om andere rechtspersonen of personenvennootschappen aan te wijzen als Uitgevende Instelling bij besluit genomen met ten minste twee derden van de uitgebrachte stemmen in een vergadering waarin ten minste de helft van de in functie zijnde bestuurders aanwezig of vertegenwoordigd is.

## **6. BESTUUR: VERTEGENWOORDIGING**

6.1 De Stichting wordt vertegenwoordigd door het bestuur.

6.2 Het bestuur kan besluiten tot het verlenen van volmacht aan één of meer derden, om de Stichting binnen de grenzen van die volmacht te vertegenwoordigen.

## **7. BESTUUR: BESLUITVORMING**

7.1 Bestuursvergaderingen worden gehouden zo dikwijls een bestuurder een bestuursvergadering bijeenroept, doch ten minste éénmaal per jaar.

7.2 Tot bijeenroeping van een bestuursvergadering is iedere bestuurder bevoegd en wel schriftelijk onder opgaaf van de te behandelen onderwerpen, op een termijn van ten minste zeven dagen. Indien de bijeenroeping niet schriftelijk is geschied, of onderwerpen aan de orde komen die niet bij de oproeping zijn vermeld, dan wel de bijeenroeping is geschied op een termijn korter dan zeven dagen, is besluitvorming niettemin mogelijk, mits de vergadering voltallig is en geen van de bestuurders zich alsdan tegen besluitvorming verzet.

7.3 Bestuursvergaderingen worden gehouden ter plaatse te bepalen door degene die de vergadering bijeenroept.

7.4 Toegang tot de vergaderingen hebben de bestuurders alsmede zij die door de ter vergadering aanwezige bestuurders worden toegelaten. Een bestuurder kan zich door een schriftelijk door hem daartoe gevolmachtigd medebestuurder ter vergadering doen vertegenwoordigen. Een bestuurder kan ten hoogste één medebestuurder ter vergadering vertegenwoordigen.

7.5 Iedere bestuurder heeft één stem. Alle besluiten waaromtrent bij deze statuten niet anders

is bepaald worden genomen met volstreekte meerderheid van de uitgebrachte stemmen. Blanco stemmen en ongeldige stemmen gelden als niet uitgebracht. Staken de stemmen bij verkiezing van personen dan beslist het lot; staken de stemmen bij een andere stemming, dan is het voorstel verworpen.

7.6 De vergaderingen worden geleid door de voorzitter; bij diens afwezigheid voorziet de vergadering zelf in haar leiding.

7.7 Van het verhandelde in de vergadering worden notulen opgemaakt.

7.8 Besluiten van het bestuur kunnen ook buiten vergadering worden genomen, schriftelijk of op andere wijze, mits het desbetreffende voorstel aan alle in functie zijnde bestuurders is voorgelegd en geen van hen zich tegen de desbetreffende wijze van besluitvorming verzet. Van een besluit buiten vergadering dat niet schriftelijk is genomen wordt een verslag opgemaakt. Schriftelijke besluitvorming geschiedt door middel van schriftelijke verklaringen van alle in functie zijnde bestuurders.

## **8. BOEKJAAR EN JAARSTUKKEN**

8.1 Het boekjaar van de Stichting valt samen met het kalenderjaar.

8.2 Het bestuur is verplicht van de vermogenstoestand van de Stichting en van alles betreffende de werkzaamheden van de Stichting naar de eisen die voortvloeien uit deze werkzaamheden, op zodanige wijze een administratie te voeren en de daartoe behorende boeken, bescheiden en andere gegevensdragers op zodanige wijze te bewaren, dat te allen tijde de rechten en verplichtingen van de Stichting kunnen worden gekend.

8.3 Het bestuur is verplicht jaarlijks binnen zes maanden na afloop van het boekjaar een balans en een staat van baten en lasten van de Stichting te maken en op papier te stellen.

8.4 Het bestuur kan, alvorens tot vaststelling van de in artikel 7.3 hiervoor bedoelde stukken over te gaan, deze doen onderzoeken door een door hem aan te wijzen accountant. Deze brengt omtrent zijn onderzoekverslag uit aan het bestuur.

8.5 Het bestuur is verplicht de in de voorgaande leden bedoelde boeken, bescheiden en andere gegevensdragers gedurende zeven jaren te bewaren, onverminderd het bepaalde in artikel 7.6 hierna.

8.6 De op een gegevensdrager aangebrachte gegevens, uitgezonderd de op papier gestelde balans en staat van baten en lasten, kunnen op een andere gegevensdrager worden overgebracht en bewaard,



mits de overbrenging geschiedt met juiste en volledige weergave der gegevens en deze gegevens gedurende de volledige bewaartijd beschikbaar zijn en binnen redelijke tijd leesbaar kunnen worden gemaakt.

## **9. VERGADERING VAN ZON OBLIGATIEHOUDERS**

9.1 Vergaderingen van Zon Obligatiehouders worden gehouden zo dikwijls het bestuur zulks wenselijk acht. Tevens is het bestuur, op schriftelijk en gemotiveerd verzoek daartoe van (a) een Uitgevende Instelling of (b) houders van ten minste één en vijftig procent (51%) van het totale nominale bedrag aan uitstaande Zon Obligaties, verplicht een Vergadering van Zon Obligatiehouders bijeen te roepen. Indien aan zodanig verzoek niet binnen veertien dagen gevolg wordt gegeven, zijn de verzoekers zelf tot bijeenroeping bevoegd.

9.2 De bijeenroeping van een Vergadering van Zon Obligatiehouders geschiedt schriftelijk onder opgave van de te behandelen onderwerpen, op een termijn van ten minste vijftien dagen. Indien de bijeenroeping niet schriftelijk is geschied, of onderwerpen aan de orde komen die niet bij de oproeping zijn vermeld, dan wel de bijeenroeping is geschied op een termijn korter dan vijftien dagen, is besluitvorming niettemin mogelijk mits (i) alle Zon Obligatiehouders ter vergadering aanwezig zijn of vertegenwoordigd worden, (ii) geen hunner zich alsdan tegen besluitvorming verzet en (iii) de vergadering met voorkennis van het bestuur wordt gehouden.

9.3 Vergaderingen van Zon Obligatiehouders worden gehouden in de gemeente waar de Stichting statutair is gevestigd.

9.4 Toegang tot de Vergadering van Zon Obligatiehouders hebben de Zon Obligatiehouders, de bestuurders van de Stichting alsmede van een Uitgevende Instelling, alsmede zij, die daartoe door de Vergadering van Zon Obligatiehouders zijn uitgenodigd. Een houder van één of meer Zon Obligaties kan zich door een schriftelijk door hem daartoe gevolmachtigde ter vergadering doen vertegenwoordigen.

9.5 Elke Zon Obligatiehouder heeft recht op het uitbrengen van een aantal stemmen gelijk aan het gezamenlijke nominale bedrag van zijn Zon Obligaties gedeeld door de gemiddelde nominale waarde van alle uitgegeven Zon Obligaties (naar beneden afgerond), met een minimum van één stem. Indien gestemd dient te worden over een besluit dat enkel betrekking heeft op één specifieke Uitgevende Instelling, dan hebben alleen de Zon Obligatiehouders die in het bezit zijn van een Zon Obligatie die

is uitgegeven door deze Uitgevende instelling recht op het uitbrengen van een aantal stemmen gelijk aan het gezamenlijke nominale bedrag van zijn door deze Uitgevende instelling uitgegeven Zon Obligaties gedeeld door de gemiddelde nominale waarde van alle uitgegeven Zon Obligaties (naar beneden afgerond) behorende bij deze Uitgevende instelling, met een minimum van één stem.

9.6 Alle besluiten waaromtrent bij deze statuten niet anders is bepaald worden genomen met een meerderheid van twee derden van de uitgebrachte stemmen. Blanco stemmen worden geacht niet te zijn uitgebracht.

9.7 Bij het staken van stemmen omtrent andere onderwerpen dan de verkiezing van personen beslist het lot.

9.8 Alle stemmingen geschieden mondeling, tenzij een ter vergadering aanwezige Zon Obligatiehouder schriftelijke stemming verlangt, in welk geval gestemd wordt door middel van ongetekende stembriefjes.

9.9 De Vergadering van Zon Obligatiehouders wordt geleid door een door het bestuur al dan niet uit zijn midden aan te wijzen voorzitter. Indien op deze wijze niet in een voorzitter wordt voorzien, dan voorziet de Vergadering van Zon Obligatiehouders daar zelf in.

9.10 Van het verhandelde in de Vergadering van Zon Obligatiehouders worden door een daartoe door de voorzitter van de vergadering aan te wijzen persoon notulen opgemaakt welke in en door dezelfde of de eerstvolgende vergadering worden vastgesteld en ten blijke daarvan door de voorzitter en de notulist ondertekend.

9.11 De voorzitter kan bepalen dat van het verhandelde een notarieel proces-verbaal wordt opgemaakt. Het notarieel proces-verbaal wordt medeondertekend door de voorzitter.

9.12 De Vergadering van Zon Obligatiehouders kan ook op andere wijze dan in vergadering besluiten nemen, mits (i) zulks geschiedt met voorkennis van het bestuur, (ii) alle Zon Obligatiehouders in de gelegenheid worden gesteld hun stem uit te brengen en (iii) zij allen schriftelijk hebben verklaard zich niet tegen deze wijze van besluitvorming te verzetten.

Een besluit is alsdan genomen zodra de vereiste meerderheid van het aantal stemmen schriftelijk vóór het voorstel is uitgebracht.

9.13 Van een buiten vergadering genomen besluit wordt door het bestuur een relaas opgemaakt

dat tezamen met de hiervoor in artikel 8.12 bedoelde stukken bij de notulen wordt gevoegd.

## **10. STATUTENWIJZIGING**

10.1 Het bestuur is bevoegd de statuten te wijzigen na voorafgaande goedkeuring van de Vergadering van Zon Obligatiehouders.

10.2 Bij de oproeping tot de vergadering waarin een statutenwijziging zal worden voorgesteld, dient een afschrift van het voorstel, bevattende de woordelijke tekst van de voorgestelde wijziging, te worden gevoegd.

10.3 Een statutenwijziging treedt eerst in werking nadat daarvan een notariële akte is opgemaakt. Tot het doen verlijden van die akte is iedere bestuurder bevoegd.

## **11. ONTBINDING**

11.1 Het bestuur is bevoegd de Stichting te ontbinden.

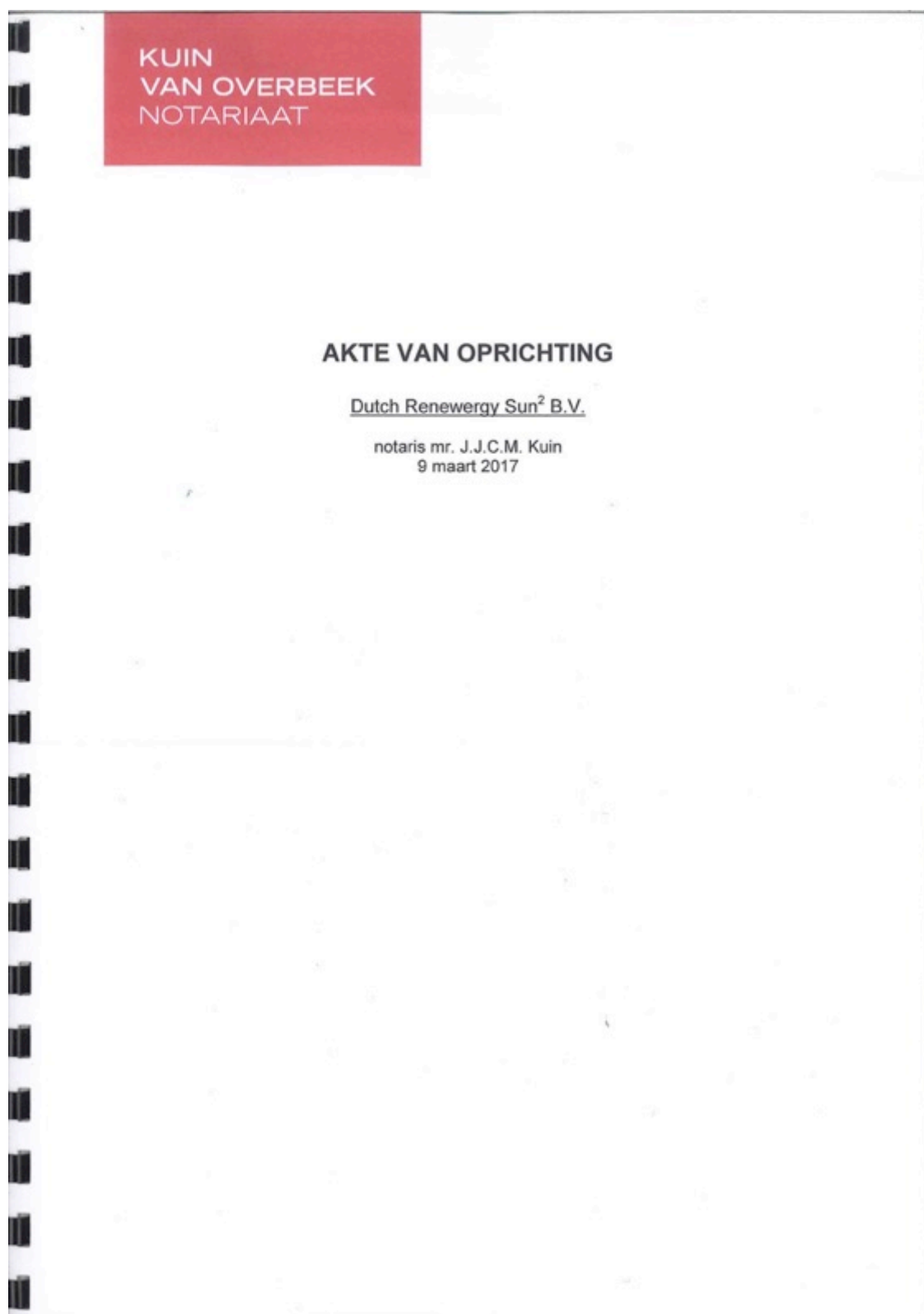
11.2 Hetgeen na voldoening van schuldeisers aan vermogen van de Stichting resteert, wordt door de vereffenaars bestemd voor de Zon Obligatiehouders, zo veel mogelijk in overeenstemming met het doel van de Stichting, dan wel bestemd voor een nader door de vereffenaars vast te stellen ideëel of sociaal doel.

11.3 Na de ontbinding geschiedt de vereffening door het bestuur. Het bestuur kan besluiten andere personen tot vereffenaar te benoemen.

11.4 Na afloop van de vereffening blijven de boeken, bescheiden en andere gegevensdragers van de ontbonden Stichting gedurende de bij de wet voorgeschreven termijn onder berusting van de door de vereffenaars aangewezen persoon.

11.5 Op de vereffening zijn overigens de bepalingen van Titel 1, Boek 2 van het Burgerlijk Wetboek van toepassing.

## Bijlage 6 – Statuten Dutch Renewergy Sun2 B.V.





170045.1-1/JK

### AKTE VAN OPRICHTING

#### Dutch Renewergy Sun<sup>2</sup> B.V.

Heden, negen maart tweeduizend zeventien, verschenen voor mij, mr. Jeroen —  
Joannes Cornelis Maria Kuin, notaris te Amsterdam: \_\_\_\_\_

mevrouw Susanne Madelon Tollenaar, te dezer zake met woonplaats ten kantore  
van Kuin Van Overbeek notariaat, Koninginneweg 56, 1075 EB Amsterdam, —  
geboren te Hilversum op zeven november negentienhonderd zesentachtig, —  
te dezen handelende als schriftelijk gevolmachtigde van: \_\_\_\_\_

de coöperatie: **Coöperatief Dutch Renewergy U.A.**, gevestigd te Amsterdam, —  
kantoorhoudende te (1059 CM) Amsterdam, Anthony Fokkerweg 1, ingeschreven  
in het handelsregister bij de Kamer van Koophandel en Fabrieken onder \_\_\_\_\_  
nummer: 65791770, \_\_\_\_\_

Coöperatief Dutch Renewergy U.A., hierna te noemen: "**Oprichter**". \_\_\_\_\_

De verschenen persoon, handelend als gemeld, heeft verklaard namens de —  
Oprichter een besloten vennootschap met beperkte aansprakelijkheid op te —  
richten met de volgende statuten: \_\_\_\_\_

**HOOFDSTUK I.** \_\_\_\_\_

**Begripsbepalingen.** \_\_\_\_\_

**Artikel 1.** \_\_\_\_\_

In de statuten wordt verstaan onder: \_\_\_\_\_

- a. algemene vergadering: het orgaan dat gevormd wordt door aandeelhouders;
- b. algemene vergadering van aandeelhouders: de bijeenkomst van \_\_\_\_\_  
aandeelhouders; \_\_\_\_\_
- c. jaarrekening: de balans en de winst- en verliesrekening met de toelichting; —
- d. jaarvergadering: de algemene vergadering van aandeelhouders, bestemd tot  
de behandeling en vaststelling van de jaarrekening; \_\_\_\_\_
- e. accountant: een registeraccountant of een andere accountant als bedoeld in —  
artikel 393, Boek 2 van het Burgerlijk Wetboek dan wel een organisatie \_\_\_\_\_

waarin zodanige accountants samenwerken. \_\_\_\_\_

**HOOFDSTUK II.** \_\_\_\_\_

**Naam, zetel, doel.** \_\_\_\_\_

**Artikel 2. Naam en zetel.** \_\_\_\_\_

1. De vennootschap draagt de naam: **Dutch Renewergy Sun<sup>2</sup> B.V.** \_\_\_\_\_

2. Zij heeft haar zetel te Amsterdam. \_\_\_\_\_

**Artikel 3. Doel.** \_\_\_\_\_

De vennootschap heeft ten doel: \_\_\_\_\_

1. het actief bevorderen van de energietransitie van schaarse fossiele brandstoffen naar duurzame energiebronnen door het toepassen van bij voorkeur lokaal / regionaal opgewekte hernieuwbare energie uit duurzame energieopwekkingsinstallaties onder alle belanghebbenden die betrokken zijn bij een duurzaam gebruik, beheer en exploitatie van de bestaande gebouwde omgeving dan wel nieuwbouw projecten hieronder onder andere begrepen woningen, commercieel onroerend goed alsmede gebouwen/ bouwwerken met een openbare/ publieke functie; \_\_\_\_\_
2. het opwekken, produceren en leveren van duurzame energie, alsmede toekomstige duurzame energievormen, om daarmee o.a. een bijdrage te leveren aan het energieneutraal maken van de samenleving; \_\_\_\_\_
3. het ontwikkelen - al dan niet door middel van het toepassen van innovatieve technieken -, realiseren en beheren van duurzame energie-installaties voor de productie en opslag van hernieuwbare energie; \_\_\_\_\_
4. het stimuleren en realiseren van het op duurzame wijze produceren van hernieuwbare energie; \_\_\_\_\_
5. verbetering van de energie-efficiency van de gebouwde omgeving; \_\_\_\_\_
6. het bevorderen van doelmatig energiegebruik alsmede energiebesparing en -opslag; \_\_\_\_\_
7. het uitoefenen van een bedrijf gericht op de productie, in- en verkoop van duurzaam (bij voorkeur lokaal/ regionaal) opgewekte energie en bijproducten daarvan, waaronder begrepen energiebesparings-installaties; \_\_\_\_\_
8. het verzamelen van financiële middelen voor alternatieve, duurzame en \_\_\_\_\_



- hernieuwbare energieproductie en het promoten naar het publiek van deze —  
vorm van energieproductie; \_\_\_\_\_
9. het delen van kennis en stimuleren van demonstratie-/ educatieprojecten —  
over het hiervoor genoemde; \_\_\_\_\_
  10. het lenen, uitlenen en bijeenbrengen van gelden daaronder begrepen, het —  
uitgeven van aandelen, obligaties, schuldbrieven, certificaten, participaties of  
andere vormen van waardepapieren, alsmede het aangaan van daarmee —  
samenhangende overeenkomsten; \_\_\_\_\_
  11. het verstrekken van zekerheden voor schulden en andere verplichtingen van  
de coöperatie of andere rechtspersonen, vennootschappen of \_\_\_\_\_  
ondernemingen die met haar in een groep verbonden zijn en van derden; —
  12. het oprichten van rechtspersonen, vennootschappen, en andere \_\_\_\_\_  
ondernemingen in Nederland en daarbuiten; \_\_\_\_\_
  13. het verkrijgen, houden, beheren, exploiteren en vervreemden van \_\_\_\_\_  
deelnemingen in andere vennootschappen, ondernemingen en gezamenlijke  
joint ventures, het financieren van dergelijke rechtspersonen, \_\_\_\_\_  
vennootschappen en ondernemingen, het verstrekken van borgstellingen, —  
zekerheden en garanties en het verbinden van de vennootschappen of \_\_\_\_\_  
activa van de vennootschappen ten behoeve van derden, waaronder \_\_\_\_\_  
begrepen vennootschappen waarmee de coöperatie in een groep is \_\_\_\_\_  
verbonden in en buiten Nederland; \_\_\_\_\_
  14. het samenwerken met, het deelnemen in en het voeren van directie of het —  
management over en het financieren van andere rechtspersonen, \_\_\_\_\_  
vennootschappen en ondernemingen met een soortgelijk of aanverwant —  
doel; \_\_\_\_\_
  15. het adviseren van als ook het verlenen van bestuurlijke, administratieve en —  
andere diensten aan andere rechtspersonen, vennootschappen en \_\_\_\_\_  
ondernemingen in en buiten Nederland; \_\_\_\_\_
  16. het leveren van management en adviesdiensten in en buiten Nederland; —
  17. het verhuren van personeel, materieel en (bedrijfs)middelen aan andere —  
ondernemingen in en buiten Nederland; \_\_\_\_\_

18. het verrichten van alle handelingen van industriële, commerciële of \_\_\_\_\_ financiële aard; \_\_\_\_\_
  19. het investeren in effecten, (register)goederen, schuldvorderingen en andere vermogenswaarden, alsmede het verkrijgen, houden, exploiteren, beheren, – bezwaren van deze beleggingen of rechten daarop zowel in Nederland als – daarbuiten; \_\_\_\_\_
  20. het verkrijgen, houden, vervreemden, beheren en/of exploiteren van \_\_\_\_\_ patenten, octrooien, handelsnamen, handelsmerken, installaties, procedés, – vergunningen, know-how, auteursrechten, royalty-rechten en andere rechten van intellectuele en/of industriële eigendom, alsmede het in licentie geven – van dergelijke rechten en het verwerven en exploiteren van licenties, zowel – in Nederland als daarbuiten, \_\_\_\_\_
- en al hetgeen met vorenstaande verband houdt of daartoe bevorderlijk kan zijn, – alles in de ruimste zin van het woord. \_\_\_\_\_

### HOOFDSTUK III. \_\_\_\_\_

#### Kapitaal en aandelen. Register. \_\_\_\_\_

##### Artikel 4. Kapitaal. \_\_\_\_\_

1. De aandelen van de vennootschap hebben een nominale waarde van één – euro (€ 1,00) elk. \_\_\_\_\_
2. De vennootschap heeft gewone aandelen, maar kan ook stemrechtloze en – winstrechtloze aandelen uitgeven. \_\_\_\_\_
3. Alle aandelen luiden op naam. Aandeelbewijzen kunnen worden uitgegeven.

##### Artikel 5. Eisen voor aandeelhouderschap. Register van aandeelhouders. –

1. De directie houdt een register waarin de namen en adressen van alle \_\_\_\_\_ aandeelhouders zijn opgenomen, met vermelding van de datum waarop zij de aandelen hebben verkregen, de datum van erkenning of betekening, alsmede met vermelding van het op ieder aandeel gestorte bedrag, alsmede de soort – of de aanduiding van de aandelen. \_\_\_\_\_
2. In het register worden tevens opgenomen de namen en adressen van hen die een recht van vruchtgebruik of pandrecht op aandelen hebben, met \_\_\_\_\_ vermelding van de datum waarop zij het recht hebben verkregen, de datum –





van erkenning of betekening, alsmede de namen en adressen van houders—  
van met medewerking van de vennootschap uitgegeven certificaten van —  
aandelen waaraan vergaderrecht is verbonden, met vermelding van de datum  
waarop het vergaderrecht aan hun certificaat is verbonden en de datum van —  
erkenning of betekening. \_\_\_\_\_

3. Indien de vennootschap ingevolge de statuten op grond van artikel 2:228 lid 5  
van het Burgerlijk Wetboek aandelen kent waaraan geen stemrecht toekomt,  
worden in het register de aandelen als stemrechtloos vermeld. \_\_\_\_\_

Indien een aandeelhouder niet gebonden is aan een statutaire verplichting of  
eis als bedoeld in artikel 2:192 lid 1 van het Burgerlijk wetboek, wordt dat in —  
het register vermeld. \_\_\_\_\_

4. Iedere aandeelhouder, iedere vruchtgebruiker, iedere pandhouder en ieder—  
ander van wie gegevens ingevolge lid 2 van dit artikel in het register moeten —  
worden opgenomen, is verplicht aan de vennootschap schriftelijk zijn adres—  
op te geven. \_\_\_\_\_

5. Het register wordt regelmatig bijgehouden. Alle inschrijvingen en \_\_\_\_\_  
aantekeningen in het register worden getekend door een directeur. \_\_\_\_\_

6. De directie verstrekt desgevraagd aan een aandeelhouder, een \_\_\_\_\_  
vruchtgebruiker, een pandhouder en ieder ander van wie gegevens ingevolge  
lid 2 van dit artikel in het register moeten worden opgenomen, kosteloos een—  
uittreksel uit het register met betrekking tot zijn recht op een aandeel. \_\_\_\_\_

7. De directie legt het register ten kantore van de vennootschap ter inzage van —  
de aandeelhouders. \_\_\_\_\_

#### HOOFDSTUK IV. \_\_\_\_\_

#### Uitgifte van aandelen. Eigen aandelen. \_\_\_\_\_

#### Artikel 6. Uitgifte van aandelen. Bevoegd orgaan. \_\_\_\_\_

#### Notariële akte. \_\_\_\_\_

1. Uitgifte van aandelen kan slechts ingevolge een besluit van de algemene —  
vergadering geschieden, voor zover door de algemene vergadering geen —  
ander vennootschapsorgaan is aangewezen. \_\_\_\_\_
2. Voor de uitgifte van een aandeel is voorts vereist een daartoe bestemde ten —



overstaan van een notaris met plaats van vestiging in Nederland verleden —  
akte waarbij de betrokkenen partij zijn. \_\_\_\_\_

**Artikel 7. Voorwaarden van uitgifte. Uitsluiting voorkeursrecht.** \_\_\_\_\_

1. Bij het besluit tot uitgifte van aandelen worden de koers en de verdere —  
voorwaarden van uitgifte bepaald. \_\_\_\_\_
2. Ieder voorkeursrecht van aandeelhouder bij uitgifte van aandelen is —  
uitgesloten. \_\_\_\_\_

**Artikel 8. Storting op aandelen.** \_\_\_\_\_

1. Bij uitgifte van elk aandeel moet daarop het gehele nominale bedrag worden —  
gestort. \_\_\_\_\_
2. Storting op een aandeel moet in geld geschieden voor zover niet een andere  
inbreng is overeengekomen. Storting in vreemd geld kan slechts geschieden  
met toestemming van de vennootschap. \_\_\_\_\_

**Artikel 9. Eigen aandelen.** \_\_\_\_\_

1. De vennootschap kan bij uitgifte van aandelen geen eigen aandelen nemen. —
2. De vennootschap mag krachtens bestuursbesluit, behalve om niet, geen —  
volgestorte eigen aandelen verkrijgen indien het eigen vermogen, verminderd  
met de verkrijgingsprijs, kleiner is dan de reserves die krachtens de wet of de  
statuten moeten worden aangehouden of indien het bestuur weet of —  
redelijkerwijs behoort te voorzien dat de vennootschap na de verkrijging niet —  
zal kunnen blijven voortgaan met het betalen van haar opeisbare schulden. —
3. Indien de vennootschap na een verkrijging anders dan om niet, niet kan —  
voortgaan met het betalen van haar opeisbare schulden, zijn de bestuurders —  
die dat ten tijde van de verkrijging wisten of redelijkerwijs behoorden te —  
voorzien, jegens de vennootschap hoofdelijk verbonden tot vergoeding van —  
het tekort dat door de verkrijging is ontstaan, met de wettelijke rente vanaf de  
dag van de verkrijging, met inachtneming van het daaromtrent in de wet —  
bepaalde. \_\_\_\_\_
4. Vervreemding van door de vennootschap gehouden eigen aandelen of —  
certificaten daarvan geschiedt ingevolge een besluit van de algemene —  
vergadering met inachtneming van het bepaalde in de blokkeringsregeling. —



5. Voor een aandeel dat toebehoort aan de vennootschap of aan een \_\_\_\_\_ dochtermaatschappij daarvan kan in de algemene vergadering geen stem \_\_\_\_\_ worden uitgebracht; evenmin voor een aandeel waarvan een hunner de \_\_\_\_\_ certificaten houdt. \_\_\_\_\_

**HOOFDSTUK V.** \_\_\_\_\_

**Artikel 10. Levering van aandelen. Aandeelhoudersrechten.** \_\_\_\_\_

**Vruchtgebruik. Pandrecht. Uitgifte van certificaten.** \_\_\_\_\_

1. Voor de levering van een aandeel of de levering van een beperkt recht \_\_\_\_\_ daarop is vereist een daartoe bestemde ten overstaan van een notaris met \_\_\_\_\_ plaats van vestiging in Nederland verleden akte waarbij de betrokkenen partij zijn. \_\_\_\_\_
2. Behoudens in het geval dat de vennootschap zelf bij de rechtshandeling partij is, kunnen de aan het aandeel verbonden rechten eerst worden uitgeoefend \_\_\_\_\_ nadat de vennootschap de rechtshandeling heeft erkend of de akte aan haar is betekend overeenkomstig het in de wet daaromtrent bepaalde. \_\_\_\_\_
3. Bij vestiging van een vruchtgebruik of een pandrecht op een aandeel kan het stemrecht niet aan de vruchtgebruiker of de pandhouder worden toegekend. \_\_\_\_\_
4. De vennootschap kan haar medewerking verlenen aan de uitgifte van \_\_\_\_\_ certificaten van haar aandelen. \_\_\_\_\_
5. De artikelen 2:196a en 196b van het Burgerlijk Wetboek zijn van \_\_\_\_\_ overeenkomstige toepassing met betrekking tot de levering van een \_\_\_\_\_ certificaat van een aandeel waaraan vergaderrecht is verbonden, met dien \_\_\_\_\_ verstande dat de in artikel 2:196b bedoelde overlegging of betekening \_\_\_\_\_ geschiedt van een afschrift van de akte van levering. \_\_\_\_\_

**HOOFDSTUK VI.** \_\_\_\_\_

**Blokkeringsregeling.** \_\_\_\_\_

**Artikel 11.** \_\_\_\_\_

**Afdeling A. Aanbieding van aandelen bij voorgenomen overdracht.** \_\_\_\_\_

1. Elke overdracht van aandelen kan slechts geschieden nadat de aandelen aan de mede-aandeelhouders zijn te koop aangeboden zoals hierna in dit artikel \_\_\_\_\_ is bepaald. \_\_\_\_\_

2. Echter behoeft geen aanbieding van aandelen plaats te hebben, indien de —  
overdracht geschiedt met schriftelijke toestemming van de mede- —  
aandeelhouders, binnen drie maanden nadat zij allen hun schriftelijke —  
toestemming hebben verleend. —
3. De aandeelhouder die een of meer aandelen wil overdragen, hierna te —  
noemen de aanbieder, deelt aan de directie mede welke aandelen hij wenst —  
over te dragen. Deze mededeling geldt als een aanbod aan de mede- —  
aandeelhouders tot verkoop van de aandelen tegen een prijs die zal worden —  
vastgesteld op de wijze als bepaald in lid 5. —
4. De directie brengt het aanbod binnen twee weken nadat het is ontvangen ter —  
kennis van de mede-aandeelhouders. —
5. De koopprijs zal - tenzij de aanbieder en de medeaandeelhouders éénparig - —  
anders overeenkomen - worden vastgesteld door een of meer onafhankelijke —  
deskundigen, die door de aanbieder en de mede-aandeelhouders in —  
gemeenschappelijk overleg worden benoemd. Komen zij hieromtrent niet —  
binnen twee weken na de in lid 4 bedoelde kennisgeving van de directie tot —  
overeenstemming, dan verzoekt de meeste gereede partij aan de voorzitter —  
van de Kamer van Koophandel en Fabrieken binnen wier ressort de —  
vennootschap feitelijk is gevestigd, de benoeming van drie onafhankelijke —  
deskundigen. —
6. De in het vorige lid bedoelde deskundigen zijn gerechtigd tot inzage van alle —  
boeken en bescheiden van de vennootschap en tot het verkrijgen van alle —  
inlichtingen waarvan kennisneming voor hun prijsvaststelling dienstig is. —
7. De directie stelt alle aandeelhouders binnen twee weken nadat haar de door- —  
de deskundigen vastgestelde prijs is medegedeeld, van die prijs op de —  
hoogte. —
8. De mede-aandeelhouders die de aangeboden aandelen willen kopen, geven —  
daarvan kennis aan de directie binnen twee weken nadat de prijs in onderling —  
overleg is vastgesteld dan wel, indien de prijs door deskundigen is —  
vastgesteld, binnen twee weken nadat de directie daarvan overeenkomstig lid —  
7 mededeling heeft gedaan. Bij de uitoefening van dit kooprecht zullen —



- houders van aandelen behorende tot dezelfde soort als die waartoe de \_\_\_\_\_ aangeboden aandelen behoren, voorrang hebben boven de andere \_\_\_\_\_ aandeelhouders. De vennootschap zelf als houdster van aandelen in haar kapitaal, kan slechts met instemming van de aanbieder gegadigde zijn voor de aangeboden aandelen. \_\_\_\_\_
9. De directie wijst - rekening houdende met bedoelde voorrang - de \_\_\_\_\_ aangeboden aandelen toe aan de gegadigden en geeft daarvan kennis aan alle aandeelhouders. Indien en voor zover geen toewijzing heeft plaatsgehad, geeft de directie daarvan eveneens kennis aan alle aandeelhouders. \_\_\_\_\_
  10. Ingeval twee of meer mede-aandeelhouders gegadigden zijn voor meer \_\_\_\_\_ aandelen dan zijn aangeboden, zal - rekening houdende met het hiervoor \_\_\_\_\_ omtrent eventuele voorrang bepaalde - de toewijzing door de directie \_\_\_\_\_ geschieden naar evenredigheid van het aandelenbezit van de gegadigden. Niemand kan meer aandelen toegewezen krijgen dan waarop hij heeft \_\_\_\_\_ gereflecteerd. Is een mede-aandeelhouder gegadigde voor minder aandelen dan hem naar bedoelde evenredigheid zouden toekomen, dan worden de \_\_\_\_\_ daardoor vrijgekomen aandelen aan de overige gegadigden naar gezegde \_\_\_\_\_ evenredigheid toegewezen. Voor zover toewijzing naar die maatstaf niet \_\_\_\_\_ mogelijk is, zal loting beslissen. \_\_\_\_\_
  11. De aanbieder heeft het recht zijn gehele aanbod in te trekken door \_\_\_\_\_ kennisgeving aan de directie totdat een maand na de in lid 9 bedoelde \_\_\_\_\_ mededeling is verstreken. \_\_\_\_\_
  12. De gekochte aandelen worden tegen gelijktijdige betaling van de koopsom \_\_\_\_\_ geleverd binnen een maand na verloop van de termijn gedurende welke het \_\_\_\_\_ aanbod kan worden ingetrokken. \_\_\_\_\_
  13. Indien de aanbieder zijn aanbod niet heeft ingetrokken, kan hij binnen drie \_\_\_\_\_ maanden nadat vaststaat dat van het aanbod geen of geen volledig gebruik is gemaakt, de aangeboden aandelen vrijelijk overdragen. \_\_\_\_\_
  14. Alle in dit artikel genoemde mededelingen en kennisgevingen geschieden bij \_\_\_\_\_ aangetekende brief of tegen ontvangstbewijs. \_\_\_\_\_
  15. De kosten van de benoeming van de in lid 5 bedoelde deskundigen en hun \_\_\_\_\_



honorarium komen ten laste van: \_\_\_\_\_

- a. de aanbieder indien deze zijn aanbod intrekt; \_\_\_\_\_
- b. de aanbieder voor de helft en de kopers voor de andere helft indien de \_\_\_\_\_ aandelen door mede-aandeelhouders zijn gekocht, met dien verstande \_\_\_\_\_ dat iedere koper in de kosten bijdraagt in verhouding van het aantal door hem gekochte aandelen; \_\_\_\_\_
- c. de vennootschap indien van het aanbod geen of geen volledig gebruik is gemaakt. \_\_\_\_\_

**Afdeling B. Verplichting tot aanbieding in andere gevallen.** \_\_\_\_\_

1. Ingeval van overlijden van een aandeelhouder, zomede ingeval van toedeling bij verdeling van een gemeenschap - uitgezonderd toedeling aan degene van wiens zijde de aandelen in de gemeenschap zijn gevallen -, moeten de \_\_\_\_\_ betrokken aandelen aan de andere aandeelhouders te koop worden \_\_\_\_\_ aangeboden met inachtneming van het in de volgende leden bepaalde. \_\_\_\_\_
2. Eenzelfde verplichting tot aanbieding bestaat met betrekking tot de aandelen gehouden door een aandeelhouder-rechtspersoon ingeval de zeggenschap - anders dan ten gevolge van huwelijksgoederenrecht respectievelijk \_\_\_\_\_ geregistreerd partnerschap - direct of indirect, over de activiteiten van die \_\_\_\_\_ aandeelhouder-rechtspersoon, door één of meer anderen wordt verkregen. \_\_\_\_\_ Aan het begrip zeggenschap wordt voor de toepassing van de vorige zin de \_\_\_\_\_ betekenis toegekend die dit begrip heeft in de definitie van "fusie" in het \_\_\_\_\_ S.E.R.-besluit fusiegedragsregels 2000, zulks ongeacht of deze \_\_\_\_\_ gedragsregels op deze verkrijging van toepassing zijn. \_\_\_\_\_
3. De verplichtingen ingevolge de leden 1 en 2 gelden niet indien alle overige \_\_\_\_\_ aandeelhouders schriftelijk verklaren akkoord te gaan met de nieuwe \_\_\_\_\_ eigenaar of eigenaren van de aandelen respectievelijk met degene(n) die de zeggenschap over de activiteiten van de aandeelhouder-rechtspersoon \_\_\_\_\_ heeft/hebben verkregen. \_\_\_\_\_
4. Ingeval een verplichting tot tekoopaanbieding bestaat, is het bepaalde in de \_\_\_\_\_ leden 3 tot en met 10, 14 en 15 van de voorgaande afdeling van \_\_\_\_\_ overeenkomstige toepassing. De aanbieder is niet bevoegd zijn aanbod in te



- trekken. Indien niet alle aandelen worden gekocht, is de aanbieder bevoegd —  
zijn aandelen te behouden. De overdracht geschiedt binnen een maand na —  
de vaststelling van de koopprijs tegen contante betaling. —
5. Aan de verplichting tot aanbieding moet worden voldaan binnen een maand —  
na haar ontstaan. —
  6. Ingeval niet tijdig aan de verplichting tot aanbieding is voldaan, is de —  
vennootschap onherroepelijk gemachtigd de aandelen aan te bieden en —  
indien alle aandelen worden gekocht, deze aan de koper(s) te leveren, met —  
inachtneming van het hiervoor in dit artikel bepaalde. De koopprijs wordt door  
de vennootschap aan de rechthebbende uitgekeerd na aftrek van de voor zijn  
rekening komende kosten. —
  7. Ingeval van surséance van betaling, faillissement of ondercuratelestelling van  
een aandeelhouder, ingeval van instelling van een bewind door de rechter —  
over het vermogen van een aandeelhouder dan wel diens aandelen in de —  
vennootschap, moeten zijn aandelen aan de andere aandeelhouders te koop  
worden aangeboden. Het bepaalde in de leden 4, 5 en 6 vindt —  
overeenkomstige toepassing. —

#### **Afdeling C. Uitzondering op de aanbieding.** —

Het hiervoor onder afdeling A en afdeling B bepaalde geldt niet indien de —  
aandeelhouder krachtens de wet tot overdracht van zijn aandelen aan een —  
eerdere aandeelhouder verplicht is. —

#### **HOOFDSTUK VII.** —

##### **Bestuur.** —

##### **Artikel 12. Directie.** —

Het bestuur van de vennootschap wordt gevormd door een directie bestaande uit  
één of meer directeuren. —

##### **Artikel 13. Benoeming, schorsing en ontslag, bezoldiging.** —

1. De directeuren worden benoemd door de algemene vergadering. —
2. Iedere directeur kan te allen tijde door de algemene vergadering worden —  
geschorst en ontslagen. —
3. De bezoldiging en de verdere arbeidsvoorwaarden van iedere directeur —

worden vastgesteld door de algemene vergadering. \_\_\_\_\_

**Artikel 14. Bestuurstaak. Besluitvorming. Taakverdeling.** \_\_\_\_\_

1. Behoudens de beperkingen volgens de statuten is de directie belast met het besturen van de vennootschap. \_\_\_\_\_
2. De directie kan een reglement vaststellen waarbij regels worden gegeven omtrent de besluitvorming van de directie. \_\_\_\_\_
3. Besluiten van de directie kunnen in plaats van in een vergadering ook bij geschrift worden genomen, mits met algemene stemmen van alle in functie zijnde directeuren. Onder geschrift wordt verstaan elk via gangbare communicatiekanalen overgebracht en op schrift ontvangen bericht. \_\_\_\_\_
4. De directie kan bij een taakverdeling bepalen met welke taak iedere directeur meer in het bijzonder zal zijn belast. \_\_\_\_\_

**Artikel 15. Vertegenwoordiging.** \_\_\_\_\_

1. De directie is bevoegd de vennootschap te vertegenwoordigen. De bevoegdheid tot vertegenwoordiging komt mede aan iedere directeur toe. \_\_\_\_\_
2. De directie kan functionarissen met algemene of beperkte vertegenwoordigingsbevoegdheid aanstellen. Elk hunner vertegenwoordigt de vennootschap met inachtneming van de begrenzing aan zijn bevoegdheid gesteld. Hun titulatuur wordt door de directie bepaald. \_\_\_\_\_
3. In geval van een tegenstrijdig belang tussen de vennootschap en een directeur in privé wordt de vennootschap vertegenwoordigd door één van de overige directeuren of door een door de algemene vergadering aangewezen persoon. Indien het een tegenstrijdig belang betreft tussen de vennootschap en alle directeuren in privé of de enige directeur in privé wordt de vennootschap vertegenwoordigd door één of meer door de algemene vergadering aan te wijzen personen. De aan te wijzen persoon kan in alle gevallen de directeur zijn ten aanzien van wie een tegenstrijdig belang in privé bestaat. Indien een directeur op een andere wijze dan in privé een belang heeft dat strijdig is met het belang van de vennootschap is hij bevoegd de vennootschap te vertegenwoordigen. \_\_\_\_\_
4. Ongeacht of er sprake is van een tegenstrijdig belang worden \_\_\_\_\_



rechtshandelingen van de vennootschap jegens de houder van alle aandelen of jegens een deelgenoot in enige gemeenschap van goederen krachtens huwelijk of krachtens geregistreerd partnerschap waartoe alle aandelen behoren, waarbij de vennootschap wordt vertegenwoordigd door deze aandeelhouder of door één van de deelgenoten, schriftelijk vastgelegd. Voor de toepassing van de vorige zin worden aandelen gehouden door de vennootschap of haar dochtermaatschappijen niet meegeteld.

5. Lid 4 is niet van toepassing op rechtshandelingen die onder de bedongen voorwaarden tot de gewone bedrijfsuitoefening van de vennootschap behoren.

**Artikel 16. Goedkeuring van besluiten van de directie.**

1. De algemene vergadering is bevoegd besluiten van de directie aan haar goedkeuring te onderwerpen. Deze besluiten dienen duidelijk omschreven te worden en schriftelijk aan de directie medegedeeld te worden.
2. Het ontbreken van een goedkeuring als bedoeld in lid 1 van dit artikel tast de vertegenwoordigingsbevoegdheid van de directie of directeuren niet aan.

**Artikel 17. Ontstentenis of belet.**

In geval van ontstentenis of belet van een directeur zijn de andere directeuren of is de andere directeur tijdelijk met het bestuur van de vennootschap belast. In geval van ontstentenis of belet van alle directeuren of van de enige directeur is de persoon die daartoe door de algemene vergadering wordt benoemd, tijdelijk met het bestuur van de vennootschap belast.

**HOOFDSTUK VIII.**

**Jaarrekening. Winst.**

**Artikel 18. Boekjaar. Opmaken jaarrekening. Accountant.**

1. Het boekjaar valt samen met het kalenderjaar.
2. Jaarlijks binnen vijf maanden na afloop van het boekjaar, behoudens verlenging van deze termijn met ten hoogste vijf maanden door de algemene vergadering op grond van bijzondere omstandigheden, maakt de directie een jaarrekening op.
3. De jaarrekening wordt ondertekend door de directeuren; ontbreekt de



ondertekening van één of meer hunner, dan wordt daarvan onder opgave van reden melding gemaakt. \_\_\_\_\_

4. De vennootschap kan, en indien daartoe wettelijk verplicht zal, aan een \_\_\_\_\_ accountant de opdracht verlenen tot onderzoek van de jaarrekening. \_\_\_\_\_

**Artikel 19. Vaststelling jaarrekening. Openbaarmaking.** \_\_\_\_\_

1. De vennootschap zorgt dat de opgemaakte jaarrekening, het jaarverslag en de krachtens de wet toe te voegen gegevens vanaf de oproep voor de jaarvergadering te haren kantore aanwezig zijn. Aandeelhouders kunnen de stukken aldaar inzien en er kosteloos een afschrift van verkrijgen. \_\_\_\_\_
2. De algemene vergadering stelt de jaarrekening vast en bepaalt de bestemming van de winst. \_\_\_\_\_
3. Nadat het voorstel tot vaststelling van de jaarrekening aan de orde is geweest, zal aan de algemene vergadering het voorstel worden gedaan om décharge te verlenen aan de directeuren voor het door hen in het betreffende boekjaar gevoerde beleid, voor zover van dat beleid uit de jaarrekening blijkt of dat beleid aan de algemene vergadering bekend is gemaakt. \_\_\_\_\_
4. De vennootschap is verplicht tot openbaarmaking van de jaarrekening binnen acht dagen na de vaststelling met inachtneming van de wettelijke vrijstellingen. \_\_\_\_\_
5. Het in deze statuten omtrent het jaarverslag bepaalde kan buiten toepassing blijven indien artikel 403 dan wel artikel 396 lid 6 eerste volzin, Boek 2 van het Burgerlijk Wetboek voor de vennootschap geldt. Het bepaalde in deze statuten omtrent de vaststelling van de jaarrekening en de bestemming van de winst blijft echter onverkort van toepassing indien artikel 403 dan wel 396 lid 6 eerste volzin Boek 2 van het Burgerlijk Wetboek voor de vennootschap geldt. \_\_\_\_\_

**Artikel 20. Winst.** \_\_\_\_\_

1. De algemene vergadering is bevoegd tot bestemming van de winst die door de vaststelling van de jaarrekening is bepaald en tot vaststelling van uitkeringen, voor zover het eigen vermogen groter is dan de reserves die krachtens de wet of de statuten moeten worden aangehouden. \_\_\_\_\_



2. Een besluit van de algemene vergadering dat strekt tot uitkering heeft geen —  
gevolgen, zolang het bestuur geen goedkeuring heeft verleend. Het bestuur —  
weigert slechts de goedkeuring indien het weet of redelijkerwijs behoort te —  
voorzien dat de vennootschap na de uitkering niet zal kunnen blijven —  
voortgaan met het betalen van haar opeisbare schulden. —  
Indien de vennootschap na een uitkering niet kan voortgaan met het betalen —  
van haar opeisbare schulden, zijn de bestuurders die dat ten tijde van de —  
uitkering wisten of redelijkerwijs behoorden te voorzien jegens de —  
vennootschap hoofdelijk verbonden voor het tekort dat door de uitkering is —  
ontstaan, met de wettelijke rente vanaf de dag van de uitkering, met —  
inachtneming van het daaromtrent in de wet bepaalde. —
3. Met een bestuurder wordt voor de toepassing van lid 3 gelijkgesteld degene —  
die het beleid van de vennootschap heeft bepaald of mede heeft bepaald, als —  
ware hij bestuurder. —
4. Bij de berekening van iedere uitkering tellen de aandelen die de —  
vennootschap in haar eigen kapitaal houdt niet mede, tenzij deze aandelen —  
belast zijn met een vruchtgebruik of pandrecht of daarvan certificaten zijn —  
uitgegeven ten gevolge waarvan het winstrecht toekomt aan de —  
vruchtgebruiker, de pandhouder of de houder van die certificaten. —
5. Certificaten die de vennootschap houdt of waarop de vennootschap een —  
beperkt recht heeft op grond waarvan zij gerechtigd is tot de winstuitkering, —  
tellen bij de berekening van de uitkeringwinstverdeling eveneens niet mee. —
6. Lid 2 is niet van toepassing op uitkeringen in de vorm van aandelen in het —  
kapitaal van de vennootschap of bijschrijvingen op niet volgestorte aandelen.
7. De algemene vergadering kan, met inachtneming van het dienaangaande in —  
lid 2 bepaalde, besluiten tot uitkeringen ten laste van een reserve. —
8. De vordering van de aandeelhouder tot uitkering verjaart door een —  
tijdsverloop van vijf jaren. —

#### HOOFDSTUK IX. —

#### Algemene vergaderingen van aandeelhouders. —

#### Artikel 21. Jaarvergadering en andere vergaderingen. —

**Oproeping.**

1. Jaarlijks binnen zes maanden na afloop van het boekjaar, wordt de jaarvergadering gehouden.
2. De agenda van die vergadering vermeldt onder meer de volgende punten:
  - a. het jaarverslag;
  - b. vaststelling van de jaarrekening;
  - c. décharge van de directie;
  - d. vaststelling van de winstbestemming;
  - e. voorziening in eventuele vacatures;
  - f. andere voorstellen door de directie aan de orde gesteld en aangekondigd met inachtneming van artikel 23;
  - g. andere voorstellen, door aandeelhouders tezamen vertegenwoordigende ten minste tien procent (10%) van het geplaatste kapitaal, schriftelijk aan de orde gesteld, mits het verzoek tot plaatsing op de agenda niet later dan op de dertigste dag voor die van de vergadering is ontvangen en geen zwaarwichtig belang van de vennootschap zich hiertegen verzet.

**Artikel 22. Andere vergaderingen.**

1. Andere algemene vergaderingen van aandeelhouders worden gehouden zo dikwijls de directie zulks nodig acht.
2. Aandeelhouders tezamen vertegenwoordigende ten minste tien procent (10%) van het geplaatste kapitaal, hebben het recht aan de directie te verzoeken een algemene vergadering van aandeelhouders te beleggen met opgave van de te behandelen onderwerpen. Indien de directie niet binnen vier weken tot oproeping is overgegaan zodanig dat de vergadering binnen zes weken na het verzoek kan worden gehouden, zijn de verzoekers zelf tot bijeenroeping bevoegd.

**Artikel 23. Oproeping. Agenda.**

1. De algemene vergaderingen van aandeelhouders worden door de directie bijeengeroepen.
2. De oproeping geschiedt niet later dan op de achtste dag voor die van de vergadering.



3. Bij de oproeping worden de te behandelen onderwerpen vermeld. \_\_\_\_\_  
Onderwerpen die niet bij de oproeping zijn vermeld, kunnen nader worden —  
aangekondigd met inachtneming van de in dit artikel gestelde vereisten. —
4. De oproeping geschiedt op de wijze vermeld in artikel 31. \_\_\_\_\_

**Artikel 24. Het gehele geplaatste kapitaal is vertegenwoordigd.** \_\_\_\_\_

Zolang in een algemene vergadering van aandeelhouders het gehele geplaatste—  
kapitaal is vertegenwoordigd, kunnen geldige besluiten worden genomen over —  
alle aan de orde komende onderwerpen, mits met algemene stemmen, ook al zijn  
de door de wet of de statuten gegeven voorschriften voor het oproepen en \_\_\_\_\_  
houden van vergaderingen niet in acht genomen. \_\_\_\_\_

**Artikel 25. Plaats van de vergaderingen.** \_\_\_\_\_

1. De algemene vergaderingen van aandeelhouders worden gehouden in de—  
gemeente waar de vennootschap volgens de statuten haar zetel heeft. —
2. Een algemene vergadering van aandeelhouders kan ook elders worden —  
gehouden, mits alle vergadergerechtigden hebben ingestemd met de plaats —  
van de vergadering en de bestuurders voorafgaand aan de besluitvorming in  
de gelegenheid zijn gesteld om advies uit te brengen. \_\_\_\_\_

**Artikel 26. Voorzitterschap.** \_\_\_\_\_

De algemene vergadering voorziet zelf in haar voorzitterschap. Tot dat ogenblik —  
wordt het voorzitterschap waargenomen door een directeur of bij gebreke \_\_\_\_\_  
daarvan door de in leeftijd oudste ter vergadering aanwezige persoon. \_\_\_\_\_

**Artikel 27. Notulen. Aantekeningen.** \_\_\_\_\_

1. Van het verhandelde in elke algemene vergadering van aandeelhouders —  
worden notulen gehouden door een secretaris die door de voorzitter wordt —  
aangewezen. De notulen worden vastgesteld door de voorzitter en de \_\_\_\_\_  
secretaris en ten blijke daarvan door hen ondertekend. \_\_\_\_\_
2. De voorzitter, iedere directeur of degene die de vergadering heeft belegd, kan  
bepalen dat van het verhandelde een notarieel proces verbaal van \_\_\_\_\_  
vergadering wordt opgemaakt op kosten van de vennootschap. Het proces —  
verbaal wordt door de voorzitter mede-ondertekend. \_\_\_\_\_
3. De directie houdt van de genomen besluiten aantekening. Indien de directie —



niet ter vergadering is vertegenwoordigd wordt door of namens de voorzitter – van de vergadering een afschrift van de genomen besluiten zo spoedig — mogelijk na de vergadering aan de directie verstrekt. De aantekeningen — liggen ten kantore van de vennootschap ter inzage van de aandeelhouders. – Aan ieder van dezen wordt desgevraagd een afschrift van deze — aantekeningen verstrekt tegen ten hoogste de kostprijs. —

**Artikel 28. Vergaderrechten. Toegang.** —

1. Iedere aandeelhouder is bevoegd de algemene vergadering van — aandeelhouders bij te wonen, daarin het woord te voeren en het stemrecht uit te oefenen. —
2. Ieder aandeel geeft recht op één stem. —
3. Iedere aandeelhouder of zijn vertegenwoordiger moet de presentielijst — tekenen. —
4. De vergaderrechten volgens lid 1 kunnen worden uitgeoefend bij een — schriftelijk gevolmachtigde. Onder schriftelijke volmacht wordt verstaan elke — via gangbare communicatiekanalen overgebrachte en op schrift ontvangen — volmacht. —
5. De directeuren hebben als zodanig in de algemene vergadering van — aandeelhouders een raadgevende stem. —
6. Omtrent toelating van andere dan de hiervoor in dit artikel genoemde — personen beslist de algemene vergadering. —

**Artikel 29. Stemmingen.** —

1. Voor zover de wet of artikel 31 van deze statuten geen grotere meerderheid — voorschrijft worden alle besluiten genomen met volstreekte meerderheid van — de uitgebrachte stemmen. —
2. Indien bij een verkiezing van personen niemand de volstreekte meerderheid — heeft verkregen, heeft een tweede vrije stemming plaats. Heeft alsdan weer — niemand de volstreekte meerderheid verkregen, dan vinden herstemmingen — plaats, totdat hetzij één persoon de volstreekte meerderheid heeft verkregen, — hetzij tussen twee personen is gestemd en de stemmen staken. Bij gemelde — herstemmingen (waaronder niet begrepen de tweede vrije stemming) wordt —



- telkens gestemd tussen de personen op wie bij de voorafgaande stemming is gestemd, evenwel uitgezonderd de persoon op wie bij de voorafgaande — stemming het geringste aantal stemmen is uitgebracht. Is bij de voorafgaande stemming het geringste aantal stemmen op meer dan één persoon — uitgebracht, dan wordt door loting uitgemaakt op wie van die personen bij de — nieuwe stemming geen stemmen meer kunnen worden uitgebracht. Ingeval — bij een stemming tussen twee personen de stemmen staken, beslist het lot — wie van beiden is gekozen. —
3. Staken de stemmen bij een andere stemming dan een verkiezing van — personen, dan is het voorstel verworpen. —
  4. Alle stemmingen geschieden mondeling. De voorzitter kan echter bepalen dat de stemmen schriftelijk worden uitgebracht. Indien het betreft een verkiezing — van personen kan ook een aanwezige stemgerechtigde verlangen dat de — stemmen schriftelijk worden uitgebracht. Schriftelijke stemming geschiedt bij — gesloten, ongetekende stembriefjes. —
  5. Blanco stemmen en stemmen van onwaarde gelden als niet-uitgebracht. —
  6. Stemming bij acclamatie is mogelijk wanneer niemand van de aanwezige — stemgerechtigden zich daartegen verzet. —
  7. Het ter vergadering uitgesproken oordeel van de voorzitter omtrent de uitslag van een stemming is beslissend. Hetzelfde geldt voor de inhoud van een — genomen besluit voor zover gestemd werd over een niet schriftelijk — vastgelegd voorstel. Wordt echter onmiddellijk na het uitspreken van dat — oordeel de juistheid daarvan betwist, dan vindt een nieuwe stemming plaats — wanneer de meerderheid van de aanwezige stemgerechtigden, of indien de — oorspronkelijke stemming niet hoofdelijk of schriftelijk geschiedde, een — stemgerechtigde aanwezige dit verlangt. Door deze nieuwe stemming — vervallen de rechtsgevolgen van de oorspronkelijke stemming. —

**Artikel 30. Besluitvorming buiten vergadering.** —

**Aantekeningen.** —

1. Besluitvorming van aandeelhouders kan op andere wijze dan in een — vergadering geschieden, mits alle vergadergerechtigden met deze wijze van

- besluitvorming hebben ingestemd. De instemming met de wijze van \_\_\_\_\_  
 besluitvorming kan langs elektronische weg plaatsvinden. \_\_\_\_\_
2. In geval van besluitvorming buiten vergadering, worden de stemmen \_\_\_\_\_  
 schriftelijk uitgebracht. Aan het vereiste van schriftelijkheid van de stemmen-  
 wordt tevens voldaan indien het besluit onder vermelding van de wijze \_\_\_\_\_  
 waarop ieder der aandeelhouders stemt schriftelijk of elektronisch is \_\_\_\_\_  
 vastgelegd en door alle vergadergerechtigden is ondertekend. De stemmen-  
 kunnen ook langs elektronische weg worden uitgebracht. \_\_\_\_\_
3. De bestuurders worden voorafgaand aan de besluitvorming in de \_\_\_\_\_  
 gelegenheid gesteld om advies uit te brengen. \_\_\_\_\_

**Artikel 31. Bijzondere besluiten.** \_\_\_\_\_

1. De volgende besluiten kunnen door de algemene vergadering van \_\_\_\_\_  
 aandeelhouders slechts worden genomen met een meerderheid van \_\_\_\_\_  
 twee/derde (2/3de) van de uitgebrachte stemmen in een vergadering waarin  
 het gehele geplaatste kapitaal vertegenwoordigd is: \_\_\_\_\_
- a. een besluit tot statutenwijziging; \_\_\_\_\_
  - b. een besluit tot juridische fusie; \_\_\_\_\_
  - c. een besluit tot juridische splitsing; \_\_\_\_\_
  - d. een besluit tot ontbinding; \_\_\_\_\_
  - e. een besluit tot goedkeuring van de overgang van het stemrecht bij \_\_\_\_\_  
 vestiging van vruchtgebruik op aandelen; \_\_\_\_\_
  - f. een besluit tot goedkeuring van de overgang van het stemrecht bij \_\_\_\_\_  
 vestiging van pandrecht op aandelen; \_\_\_\_\_
  - g. een besluit tot goedkeuring van de overgang van het stemrecht op \_\_\_\_\_  
 aandelen aan een ander die in de rechten treedt van een pandhouder; -
  - h. de besluiten zoals bedoeld in artikel 16 lid 1 van deze statuten. \_\_\_\_\_
2. Is dit vereiste gedeelte van het kapitaal niet vertegenwoordigd, dan wordt \_\_\_\_\_  
 een tweede vergadering bijeengeroepen, te houden na ten minste zestien \_\_\_\_\_  
 dagen en binnen dertig dagen na de eerste vergadering. \_\_\_\_\_  
 In deze tweede vergadering kan een besluit worden genomen onafhankelijk-  
 van het op deze vergadering vertegenwoordigde gedeelte van het kapitaal, -



mits met een meerderheid van twee/derde (2/3de) van de uitgebrachte stemmen.

Bij de oproep tot deze tweede vergadering zal worden vermeld dat en waarom een besluit kan worden genomen, onafhankelijk van het ter vergadering vertegenwoordigde gedeelte van het kapitaal.

3. Een besluit tot schorsing of ontslag van een directeur kan slechts worden genomen door de algemene vergadering met een meerderheid van twee/derde (2/3<sup>de</sup>) van de uitgebrachte stemmen in een algemene vergadering waarin meer dan de helft van het geplaatste kapitaal vertegenwoordigd is.

#### Artikel 32. Accountant

1. De algemene vergadering is bevoegd een accountant de opdracht te verlenen de jaarrekening te onderzoeken. Verleent de algemene vergadering deze opdracht niet dan is een directeur bevoegd deze opdracht te verlenen. De aan de accountant door een directeur verleende opdracht kan worden ingetrokken door de algemene vergadering. De accountant brengt omtrent zijn onderzoek verslag uit aan de directie en geeft de uitslag van zijn onderzoek in een verklaring weer.
2. De directie kan aan de accountant of aan een andere accountant op kosten van de vennootschap opdrachten verstrekken.

#### HOOFDSTUK X.

##### Oproepingen en kennisgevingen.

#### Artikel 33.

Alle oproepingen voor de algemene vergaderingen van aandeelhouders en alle kennisgevingen aan aandeelhouders geschieden door middel van brieven of kan - indien hiermee door de aandeelhouders is ingestemd - langs elektronische weg plaatsvinden aan de (email)adressen volgens het register van aandeelhouders.

#### HOOFDSTUK XI.

##### Statutenwijziging en ontbinding. Vereffening.

#### Artikel 34. Statutenwijziging en ontbinding.

Wanneer aan de algemene vergadering een voorstel tot statutenwijziging of tot



ontbinding van de vennootschap wordt gedaan, moet zulks steeds bij de oproeping tot de algemene vergadering van aandeelhouders worden vermeld, en moet, indien het een statutenwijziging betreft, tegelijkertijd een afschrift van het voorstel waarin de voorgedragen wijziging woordelijk is opgenomen, ten kantore van de vennootschap ter inzage worden gelegd voor aandeelhouders tot de afloop van de vergadering.

**Artikel 35. Vereffening.**

1. In geval van ontbinding van de vennootschap krachtens besluit van de algemene vergadering zijn de directeuren belast met de vereffening van de zaken van de vennootschap, indien en voor zover de algemene vergadering niet anders bepaalt.
2. Gedurende de vereffening blijven de bepalingen van de statuten voor zover mogelijk van kracht.
3. Hetgeen na voldoening van de schulden is overgebleven wordt overgedragen aan de aandeelhouders naar evenredigheid van het gezamenlijk bedrag van ieders aandelen.
4. Op de vereffening zijn voorts de bepalingen van Titel 1, Boek 2 van het Burgerlijk Wetboek van toepassing.

**Slotbepaling.**

**Artikel 36.**

Het eerste boekjaar van de vennootschap eindigt op één en dertig december tweeduizend zeventien. Dit artikel komt te vervallen na verloop van het eerste boekjaar.

**Slotverklaringen.**

Ten slotte heeft de verschenen persoon, handelend als gemeld, verklaard:

1. het bij de oprichting geplaatste kapitaal bedraagt éénuizend euro (€ 1.000,00).

In het geplaatste kapitaal neemt deel: de coöperatie: **Coöperatief Dutch Renewergy U.A.**, de Oprichter voornoemd, voor éénuizend (1.000) gewone aandelen, genummerd 1 tot en met 1.000.

De plaatsing geschiedt à pari. Bedongen is dat het nominale bedrag van de



vol te storten aandelen bij oprichting niet bij het nemen van de aandelen —  
behoeft te worden volgestort, maar eerst nadat de vennootschap het zal —  
hebben opgevraagd; \_\_\_\_\_

2. voor de eerste maal wordt tot directeur benoemd: de coöperatie: \_\_\_\_\_  
**Coöperatief Dutch Renewergy U.A.**, de Oprichter voornoemd. \_\_\_\_\_

**Volmachten.** \_\_\_\_\_

Van voormelde volmacht is mij notaris genoegzaam gebleken uit één (1) \_\_\_\_\_  
onderhandse akte van volmacht die aan deze akte is gehecht. \_\_\_\_\_

De verschenen persoon is mij, notaris, bekend en de identiteit van de verschenen  
persoon is door mij, notaris, aan de hand van het daartoe bestemde document —  
vastgesteld. \_\_\_\_\_

**WAARVAN AKTE**, in minuut verleden te Amsterdam op de datum in het hoofd —  
van deze akte vermeld. \_\_\_\_\_

De inhoud van deze akte is aan de verschenen persoon opgegeven en \_\_\_\_\_  
toegelicht. De verschenen persoon heeft verklaard op volledige voorlezing van —  
deze akte geen prijs te stellen en tijdig voor het verlijden van deze akte van de —  
inhoud van deze akte te hebben kennis genomen en met de inhoud en beperkte—  
voorlezing in te stemmen. \_\_\_\_\_

Onmiddellijk daarna is deze akte beperkt voorgelezen en door de verschenen —  
persoon en mij, notaris, ondertekend. \_\_\_\_\_

(volgen handtekeningen)

VOOR AFSCHRIFT



# Bijlage 7 – Obligatievoorwaarden

## DEFINITIES EN INTERPRETATIE

In deze akte zullen de na te melden woorden de volgende betekenis hebben, tenzij duidelijk anders aangegeven:

**Aflossingsbedrag:** betekent het bedrag als bedoeld in artikel 6.3.

**Akte:** betekent deze akte tussen de Uitgevende Instelling en de Trustee, alsmede de daarbij behorende Bijlagen.

**Bestuur:** betekent het bestuur van de Trustee.

**Beheersovereenkomst:** betekent de beheersovereenkomst tussen de Uitgevende Instelling en de beheerder van de Uitgevende Instelling.

**Bijlagen:** betekent de bij deze akte behorende bijlagen welke een integraal onderdeel uitmaken van deze Akte.

**Boeterente:** Aanvullende rente die betaalbaar is indien aflossing van de hoofdsom voorafgaand aan de Expiratiedatum plaatsvindt conform artikel 6.3.

**Directie:** betekent de directie van de Uitgevende Instelling.

**Datum van Vervroegde Aflossing:** heeft de betekenis als daaraan gegeven in artikel 6.2.

**Expiratiedatum:** heeft de betekenis als daaraan gegeven in artikel 6.1.

**Gelieerde Partij:** betekent iedere persoon, rechtspersoon of vennootschap waarmee een persoon, rechtspersoon of vennootschap in een groep is verbonden.

**Informatie Memorandum:** betekent het prospectus met betrekking tot de Obligaties gedateerd op of omstreeks de datum hiervan.

**Inschrijfformulier:** betekent het formulier waarmee op één of meerdere Obligaties kan worden ingeschreven, zoals beschreven in Hoofdstuk 7 van het Informatie Memorandum.

**Inschrijvingsperiode:** betekent de periode als bedoeld in artikel 3.1.

**Looptijd:** betekent de periode als bedoeld in artikel 2.4.

**Obligatie:** betekent een door de Uitgevende Instelling uitgegeven en op naam gestelde vordering, met een nominale waarde van EUR 25,00 waaraan de rechten zijn verbonden als beschreven in deze Akte.

**Obligatiehouder:** betekent de persoon die als houder van één of meer Obligaties is ingeschreven in het Register van Obligatiehouders.

**Obligatielening:** betekent het totaal van de door de Uitgevende Instelling uitgegeven Obligaties met een totale nominale waarde van maximaal EUR **132.000**.

**Register van Obligatiehouders:** betekent het register van Obligatiehouders zoals bedoeld in artikel 9.

**Rente:** heeft de betekenis als daaraan gegeven in artikel 5.1;

**Schriftelijk:** betekent per telefax of door enig ander (elektronisch) communicatiemiddel voor zover dat wettelijk of in de jurisprudentie wordt aangemerkt als geldig schriftelijk bewijs.

**Stortingsdatum:** betekent de datum waarop het bedrag van de Obligatielening ter beschikking wordt gesteld aan de Uitgevende Instelling.

**Trustee:** Stichting Zonnedelaers.

**Uitgevende Instelling:** Dutch Renewergy Sun<sup>2</sup> B.V.

**Uitgiftedatum:** betekent de datum waarop de uitgifte van een Obligatie is ingeschreven in het Register overeenkomstig artikel 3.7 op 20 november 2017.

**Uitgifteprijs:** betekent het bedrag dat een Obligatiehouder voor een Obligatie verschuldigd is overeenkomstig artikel 3.6.

**Uitstaande Hoofdsom:** betekent van tijd tot tijd het totale bedrag van de nominale waarde van een Obligatie, zoals blijkt uit het Register.

**Werkdag:** betekent een dag die niet een zaterdag, een zondag of een in Nederland algemeen erkende feestdag is.

**Zonnedak:** betekent het fotovoltaisch zonne-energiesysteem met een vermogen van **104 kWp**, bestaande uit 385 panelen van 270Wp per paneel, met inbegrip van 193 x P600 Optimizer en 4 x SE17-25K SolarEdge omvormers, montagemateriaal en bijbehorende kabels en verbindingen, zoals nader beschreven in het Informatie Memorandum en zoals geïnstalleerd op het dak van Houthavens.

## 1 ALGEMENE VERPLICHTINGEN

1.1 Een wijziging of beëindiging van de projectcontracten is niet toegestaan zonder voorafgaande schriftelijke toestemming van de Trustee. Toestemming zal door de Trustee niet op onredelijke gronden worden geweigerd.

1.2 Een wijziging in de directie van de Uitgevende Instelling is niet toegestaan zonder voorafgaande schriftelijke toestemming van de Trustee. Toestemming zal door de Trustee niet op onredelijke gronden worden geweigerd.

1.3 De Uitgevende Instelling zal geen activiteiten uitvoeren anders dan de exploitatie van zonne-energieprojecten.

1.4. De Uitgevende Instelling zal geen desinvesteringen doen, zonder voorafgaande schriftelijke toestemming van de Trustee.

1.5. De Uitgevende Instelling zal geen dividenduitkering, of uitkering in contanten doen zolang de Zon Obligatielening(en) niet volledig is(zijn) afgelost.

## 2 OBLIGATIES

2.1 De Uitgevende Instelling kan onder de voorwaarden als vermeld in deze Akte maximaal 5.280 Obligaties uitgeven, waarmee maximaal een bedrag van EUR **132.000** kan worden geleend van de Obligatiehouders. Door de enkele daad van het verkrijgen van Obligaties worden de Obligatiehouders geacht bekend te zijn en in te stemmen met de voorwaarden van de Obligaties als vermeld in deze Akte.

2.2 De Obligaties luiden op naam en zijn genummerd van 1 af. Van de Obligaties zullen geen obligatiebewijzen worden uitgegeven.

2.3 De Obligaties vormen directe en onvoorwaardelijke verplichtingen van de Uitgevende Instelling die onderling gelijk in rang zijn zonder enig verschil in preferentie.

2.4 De looptijd van de Obligaties vangt aan op de Uitgiftedatum en eindigt op de Expiratiedatum (de "Looptijd"), waarna de Obligaties zullen worden afgelost met inachtneming van artikel 6, een en ander onverminderd het recht van de Uitgevende Instelling om tot vervroegde aflossing als bedoeld in artikel 6.2 over te gaan.

2.5 De Uitgevende Instelling is steeds bevoegd om hetgeen zij, al dan niet voor of namens zichzelf, opeisbaar of voorwaardelijk van Obligatiehouder heeft te vorderen, te verrekenen met enige, al dan niet opeisbare of voorwaardelijke (on)middellijke tegenvordering van de Obligatiehouder op haarzelf. Vorderingen in vreemde valuta worden verrekend tegen de koers van de dag van verrekening.

## 3 INSCHRIJVING EN UITGIFTE

3.1 De periode waarin op de Obligaties kan worden ingeschreven loopt vanaf 6 oktober 2017 12:00 tot en met 15 november 2017, 23:59 uur (de "Inschrijvingsperiode"). De Uitgevende Instelling behoudt zich het recht voor om de Inschrijvingsperiode te verlengen, te verkorten en op te schorten, in welk geval mogelijk ook de Uitgiftedatum wordt vervroegd of uitgesteld.

3.2 Inschrijving op de Obligaties vindt plaats door het langs elektronische weg ondertekenen van een volledig ingevuld en geldig ondertekend Inschrijfformulier. Dit formulier wordt op haar beurt voor verstuurd aan de Trustee. Het Inschrijfformulier is onherroepelijk vanaf de datum van ondertekening. Het Inschrijfformulier is bindend jegens de Uitgevende Instelling bij bekrachtiging hiervan voor akkoord middels een bestuursbesluit door de Uitgevende Instelling en de

Stichting. Door ondertekening van het Inschrijfformulier (i) wordt de inschrijver geacht bekend te zijn met de voorwaarden van de Obligaties zoals uiteengezet in deze Akte en (ii) aanvaard de inschrijver de voorwaarden van de Obligaties zoals uiteengezet in deze Akte.

3.3 Toewijzing van Obligaties door de Uitgevende Instelling vindt in beginsel plaats in de volgorde van ontvangst van de inschrijving via het elektronische inschrijfformulier, via [www.zonnepanelendelen.nl/project/houthavens](http://www.zonnepanelendelen.nl/project/houthavens)

3.4 De Uitgevende Instelling behoudt zich steeds het recht voor om zonder nadere opgave van redenen de aanbidding, inschrijving of uitgifte van Obligaties stop te (doen) zetten of op te (doen) schorten of verzoeken tot inschrijving geheel of gedeeltelijk te (doen) weigeren. De Uitgevende Instelling zal de Trustee hiervan schriftelijk op de hoogte stellen. In dat geval wordt enig eventueel reeds door of namens verzoeker gestort bedrag ter zake, door de Uitgevende Instelling uiterlijk binnen vijf (5) Werkdagen na weigering of opschorting teruggestort op de rekening van herkomst.

3.5 Binnen vijf (5) Werkdagen na het einde van de Inschrijvingsperiode zal de Uitgevende Instelling de Trustee in kennis stellen van de toewijzing van de Obligaties. De Obligatiehouders worden van de toewijzing van de Obligaties in kennis gesteld middels een elektronische bevestiging (e-mail) van de Trustee. Deze bevestiging dient gezien te worden als ondertekening door de Trustee van het Inschrijfformulier dat reeds in het bezit is van de Obligatiehouders.

3.6 De uitgifte van Obligaties vindt plaats tegen betaling van een prijs per Obligatie gelijk aan 100% van de nominale waarde per Obligatie (de "Uitgifteprijs"). De betaling van de Uitgifteprijs, indien van toepassing onder aftrek van het toepasselijke aanbetalingsbedrag, vindt plaats door ofwel overboeking dan wel een iDEAL betaling aan de derdengeldenrekening van de betalingspartner van de Uitgevende Instelling zoals aangegeven op het Inschrijfformulier. De Uitgifteprijs dient te zijn ontvangen uiterlijk op de in het Inschrijfformulier vermelde datum, tenzij de Uitgevende Instelling expliciet anders heeft bepaald. Indien de Uitgifteprijs niet overeenkomstig het Inschrijfformulier is voldaan binnen de daartoe gestelde termijn, behoudt de Uitgevende Instelling zich het recht voor de inschrijving te weigeren en de toegewezen Obligaties anderszins toe te wijzen, onverminderd haar recht om anderszins maatregelen te treffen die zij in dat geval passend acht.

3.7 De Uitgevende Instelling zal uiterlijk zes (6) Werkdagen na sluiting van de inschrijvingsperiode, en

ontvangst van de Uitgifteprijs per Obligatie, Obligaties uitgeven door middel van een daartoe genomen besluit van de directie van de Uitgevende Instelling (de "Directie"), en doet daarvan mededeling aan de Trustee. De Trustee is verplicht binnen vijf (5) Werkdagen na ontvangst van de mededeling als hiervoor bedoeld de Obligatiehouder in te schrijven in het Register van Obligatiehouders, onder vermelding van het door de Obligatiehouder gehouden aantal Obligaties.

#### 4 DOEL

De (netto)opbrengst van de uitgifte van de Obligaties zal worden aangewend ter financiering van het Zonnedak.

#### 5 RENTE EN BETAALBAARSTELLING

5.1 Elk van de Obligaties dragen een jaarlijkse variabele rente over de nominale waarde, met ingang van de Uitgiftedatum tot aan de Expiratiedatum, afhankelijk van, en gelijk aan:

**Productie gedurende renteperiode \* Stroomprijs voor deze renteperiode**, waarbij:

**Productie:** betekent  $1/9.625^{\text{ste}}$  van de totale jaarlijkse zonne-energieproductie van het Zonnedak; en

**Stroomprijs:** betekent de prijs voor elektriciteit exclusief btw, energiebelasting en transportkosten, welke gedurende de looptijd van de Exploitatie Overeenkomst is vastgesteld op de som van (a) een vaste opslag van EUR 15,50/MWh en (b) een variabel markttarief dat aan het begin van het productiejaar wordt vastgesteld aan de hand van de ICE Endex op basis van de Endex 12-0-12 Formule (end of day, baseprice), met dien verstande dat het variabele markttarief op basis van de Endex 12-0-12 (end of day, baseprice) voor het eerste productiejaar dient te worden vastgesteld op elke willekeurige datum gelegen tussen 20 november 2017 en 27 november 2017. Na het verstrijken van het eerste productiejaar zal het variabele markttarief op een vaststellingsdatum opnieuw vastgesteld moeten worden. Deze vaststellingsdatum is gelegen maximaal 7 kalenderdagen na het verstrijken van het productiejaar.

5.2 De renteperiode vangt aan op 20 november 2017 tot en met 18 november van het volgende jaar.

5.3 De Rente, indien verschuldigd, is per kalenderjaar achteraf betaalbaar 9 december van elk jaar, uiterlijk drie (3) weken na einde renteperiode.

5.4 De betaling van de Rente zal geschieden in euro's door overmaking naar de door de Obligatiehouder opgegeven bankrekening als vermeld

in het Register van Obligatiehouders, tenzij uit de administratie van de Uitgevende Instelling en de betrokken energieleverancier volgt dat een Obligatiehouder klant is van de betrokken energieleverancier, als gevolg waarvan de Rente door tussenkomst van deze energieleverancier zal worden ontvangen. In dit laatste geval, zal de betaling van Rente aan de betreffende Obligatiehouders geschieden door overmaking in euro's door de Uitgevende Instelling aan de energieleverancier welke op haar beurt zorgdraagt voor (door)betaling aan genoemde Obligatiehouders, inclusief een aanvullende korting, indien deze van toepassing is.

De Obligatiehouders en de betrokken energieleverancier gaan ermee akkoord dat door middel van genoemde betaling van de Rente door de Uitgevende Instelling aan de samenwerkende energieleverancier de Uitgevende Instelling zal zijn gekweten van haar verplichting tot het betalen van de Rente aan desbetreffende Obligatiehouders uit hoofde van deze Akte.

#### 6 AFLOSSING

6.1 Aflossing van  $1/15^{\text{e}}$  van de nominale waarde van 25,- euro per Obligatie zal plaatsvinden jaarlijks op 9 december of zoveel eerder als de Uitgevende Instelling overgaat tot vervroegde aflossing met inachtneming van artikel 6.2. De laatste aflossing zal plaatsvinden uiterlijk op 20 november 2032. (de **Expiratiedatum**).

6.2 De Uitgevende Instelling heeft het recht over te gaan tot boetevrije vervroegde aflossing van alle of een gedeelte van de Obligaties:

a indien ter beoordeling van de Uitgevende Instelling komt vast te staan dat uit de investeringen van de Uitgevende Instelling in het Zonnedak geen opbrengsten meer zullen worden genoten en het voor de Uitgevende Instelling niet mogelijk is om (gedeeltelijk) te voldoen aan de Boeterente zoals omschreven in artikel 6.3; of

c indien er een wijziging komt in de wet- en regelgeving, waaronder belastingwetgeving, die het naar het oordeel van de Directie niet langer wenselijk maakt dat de Obligaties uitstaan.

6.3 In aanvulling op artikel 6.2 heeft de Uitgevende Instelling te allen tijde het recht over te gaan tot vervroegde aflossing van alle Obligaties tegen betaling van een Boeterente van X% van de op dat moment uitstaande omvang van de Zon Obligatielening, pro rata aan de houders van de Zon Obligaties.

X wordt hierbij vastgesteld door de som te nemen van 3 + het aantal verstreken jaren na de Uitgiftedatum van de Zon Obligatielening (in gehele getallen af te ronden naar boven). Bij vervroegde aflossing, bijv. 7 jaren na de Uitgiftedatum bedraagt het boeterentepercentage  $3 + 7 = 10\%$  over de op dat moment uitstaande omvang van de Zon Obligatielening.

6.4 Vervroegde aflossing zal geschieden met inachtneming van een termijn voor kennisgeving aan de Obligatiehouders van ten minste vijftien (15) Werkdagen en ten hoogste dertig (30) Werkdagen, overeenkomstig artikel 23 (welke kennisgeving onherroepelijk is en de voor aflossing vastgestelde datum dient te specificeren) en tegen betaling van de volgende bedragen (tezamen, het **Aflossingsbedrag**):

- a het restant van de Uitstaande Hoofdsom van de Obligatie;
- b indien van toepassing de Boeterente;
- c indien van toepassing, de nog verschuldigde Rente tot aan de datum van de vervroegde aflossing.

6.4 De betaling van het Aflossingsbedrag zal geschieden in euro's door overmaking naar de door de Obligatiehouder opgegeven bankrekening als vermeld in het Register van Obligatiehouders.

## 7 AANWENDING VAN ONTVANGEN GELDEN

7.1 Alle gelden ontvangen door de Uitgevende Instelling zullen worden aangewend ter aflossing van de Obligaties, de renteverplichtingen en andere vorderingen uit hoofde van deze Akte indien en wanneer opeisbaar en worden betaald in de volgorde als vermeld in artikel 7.2.

7.2 Indien de inkomsten van de Uitgevende Instelling onvoldoende zijn dan de op dat moment opeisbare Obligatielening en eventuele opeisbare geaccumuleerde rente- of andere vorderingen uit hoofde van deze Akte, zal de Uitgevende Instelling de ontvangen gelden aanwenden overeenkomstig de volgende volgorde:

- a ter betaling pro rata van openstaande vordering(en) op de Uitgevende Instelling van een derde, zijnde een preferente crediteur;
- b ter betaling van onbetaalde kosten of uitgaven verband houdend met de totstandkoming van deze Akte en naleving daarvan;
- c indien van toepassing, ter betaling pro rata van de geaccumuleerde opeisbare renteverplichtingen uit hoofde van deze Akte;

- d ter pro rata aflossing van de Obligaties.

De volgorde zoals uiteengezet in dit artikel 7 prevaleert boven iedere andere volgorde van betaling toegepast door de Uitgevende Instelling.

## 8 BETALINGEN

8.1 Alle betalingen ter zake van de Obligaties door of namens de Uitgevende Instelling worden gedaan zonder inhouding of aftrek voor of wegens huidige of toekomstige belastingen, heffingen, aanslagen of overheidskosten van welke aard ook (belastingen), tenzij de inhouding of aftrek van de belastingen door de wet wordt vereist. In dat geval verwerkt de Uitgevende Instelling de vereiste inhouding of aftrek van de betreffende belastingen voor rekening van de Obligatiehouders en betaalt de Uitgevende Instelling de Obligatiehouders geen extra bedragen.

8.2 Aan de Obligatiehouder worden geen commissies of kosten in rekening gebracht ter zake van betalingen die overeenkomstig deze Akte worden gedaan, met uitzondering van kosten of commissies die uit het Informatie Memorandum blijken.

8.3 Wanneer betaling dient te worden gedaan door overschrijving naar een rekening op naam, wordt een betaalinstructie gegeven voor uitkering op de vervaldatum, of, indien dat geen Werkdag is, voor uitkering op de eerstvolgende Werkdag. Obligatiehouders hebben geen recht op rente of een andere betaling voor vertraagde ontvangst van het verschuldigde bedrag na de vervaldatum indien de vervaldatum geen Werkdag is.

## 9 REGISTER VAN OBLIGATIEHOUDERS

9.1 De Uitgevende Instelling houdt een Register van Obligatiehouders, waarin ten aanzien van alle Obligatiehouders worden ingeschreven:

- a de namen en (e-mail)adressen van de Obligatiehouders;
- b de rekeningnummers van Obligatiehouders;
- c de datum van uitgifte en het aantal gehouden Obligaties en de aan deze Obligaties toegekende nummers;
- d het op elke Obligatie gestorte bedrag; en
- e de aflossing en doorhaling van (rechten op de) Obligaties.

9.2 Indien een of meer Obligaties of rechten daarop tot een gemeenschap behoren, kunnen de

aan de Obligaties of verbonden rechten of afgeleide rechten daarvan slechts worden uitgeoefend door één persoon of entiteit, die daartoe door de deelgenoten tot de desbetreffende gemeenschap schriftelijk is aangewezen of gemachtigd. Van deze schriftelijke aanwijzing of machtiging dient de Uitgevende Instelling als ook de Trustee schriftelijk in kennis te worden gesteld. Indien er met betrekking tot betalingen op Obligaties meer dan één persoon gerechtigd is tot ontvangst van die betalingen, is het in de vorige volzin bepaalde van overeenkomstige toepassing.

## **10 VERJARING**

Vorderingen ter zake van de hoofdsom en de Rente verjaren vijf (5) jaar na de datum waarop de betreffende betaling verschuldigd werd.

## **11 INFORMATIEVERPLICHTINGEN**

11.1 De Uitgevende Instelling is verplicht de Obligatiehouders te informeren omtrent de volgende eventuele gebeurtenissen dan wel elk eventueel voornemen van de Uitgevende Instelling dan wel in voorkomend geval haar aandeelhouder(s):

- a tot beëindiging van alle of een belangrijk deel van haar bedrijfsactiviteiten;
- b tot overdracht van haar bedrijfsactiviteiten aan een rechtspersoon die geen Gelieerde Partij is van de Uitgevende Instelling;
- c tot overdracht van een aanzienlijk gedeelte van haar activa;
- d indien de goederen van de Uitgevende Instelling of enig aanzienlijk gedeelte daarvan mochten worden genomen in executoriaal beslag of indien de van waarde verklaring van een daarop gelegd conservatoir beslag in kracht van gewijsde mocht zijn gegaan;
- e tot ontbinding van de Uitgevende Instelling casu quo het indienen van een verzoek tot verlening van surséance van betaling, casu quo het aanvragen van haar faillissement;
- f elke andere gebeurtenis waarvan een materieel effect uitgaat, of redelijkerwijs verwacht mag worden uit te gaan, op de Obligaties.

De Uitgevende Instelling is verplicht de Trustee onverwijld te informeren omtrent het bestaan van voornemens als hiervoor omschreven.

11.2 Indien de Uitgevende Instelling op grond van regelgeving of voorschriften van enige

(toezichthoudende) autoriteit verplicht is gegevens van de Uitgevende Instelling aan voornoemde autoriteit(en) te verstrekken, is zij bevoegd zulks te doen, alsmede om voor of namens de Obligatiehouders medewerking te verlenen aan de controle op de naleving van wet- en regelgeving.

## **12 OVERDRACHT VAN OBLIGATIES**

12.1 Voor overdracht van één of meerdere Obligaties door een Obligatiehouder is vereist (i) een daartoe bestemde authentieke of onderhandse akte, ondertekend door zowel de Obligatiehouder als de verkrijger, en (ii) instemming van de Uitgevende Instelling, welke instemming zij niet zonder redelijke grond zal onthouden. De Uitgevende Instelling zal gerechtigd zijn voor de administratie van de overdracht twee procent (2%) van de nominale waarde van de over te dragen Obligaties in rekening te brengen met een minimum van 10 euro. De Uitgevende Instelling zal Trustee, alsmede aan de Obligatiehouder op diens verzoek, een exemplaar van een standaardovereenkomst van overdracht ter beschikking stellen.

12.2 Na ontvangst door de Uitgevende Instelling van een daartoe bestemde authentieke of onderhandse akte, ondertekend door zowel de Obligatiehouder als de verkrijger, en haar instemming, zal de Uitgevende Instelling een overdracht van Obligaties inschrijven in het Register.

12.3 Obligaties kunnen niet in gedeelte(n) worden overgedragen.

## **13 VOORBEHOUD**

13.1 Uitsluitend de Uitgevende Instelling is jegens de Obligatiehouders gehouden tot een juiste nakoming van alle en enigerlei verplichtingen ter zake van de Obligatielening.

13.2 De Trustee is ter zake van de taak, door hem bij deze op zich genomen, niet aansprakelijk behalve in geval van kwade trouw of grove nalatigheid. De Trustee zal niet aansprakelijk zijn voor enige daad of nalatigheid van personen of instellingen, van wier diensten hij heeft gebruik gemaakt.

13.3 Behoudens gevallen van overmacht is de Uitgevende Instelling aansprakelijk indien een tekortkoming in de nakoming van een verplichting jegens een Obligatiehouder te wijten is aan opzet of grove nalatigheid. Personen of entiteiten, anders dan de Uitgevende Instelling kunnen niet door Obligatiehouders aansprakelijk gesteld of gehouden worden voor schade of tekortkomingen – in welke vorm of hoedanigheid of met welk(e) gevolg(en) dan ook – in de nakoming van enige verplichting met

betrekking tot deze Akte anders dan vanwege opzet of grove nalatigheid.

#### **14 HANDHAVING VAN DE RECHTEN IN VERBAND MET DE OBLIGATIELENING**

14.1 Alle rechten in verband met deze Obligatielening worden gehandhaafd en uitgeoefend uitsluitend door de Trustee zowel in als buiten rechte zowel tegenover de Uitgevende Instelling, als enige andere persoon in iedere en elke omstandigheid met uitsluiting van de Obligatiehouders en zonder dat de Obligaties behoeven te worden overgelegd, behalve voor zover in deze Akte daarop uitdrukkelijk een uitzondering is gemaakt.

14.2 Tot het prijsgeven, verminderen of veranderen van uit deze Obligatielening voortvloeiende rechten kan de Trustee niet overgaan dan na machtiging van de vergadering van Obligatiehouders met inachtneming van het gestelde in artikel 17.6 behoudens de hierna vermelde uitzonderingen.

14.3 Echter in spoedeisende gevallen, zoals dreigend faillissement, surseance van betaling of een ingrijpende reorganisatie van de Uitgevende Instelling, zulks ter beoordeling van de Trustee, zal de Trustee gerechtigd zijn de rechten van Obligatiehouders geheel of gedeeltelijk prijs te geven, te verminderen of te veranderen zomede andere maatregelen in het belang van Obligatiehouders te treffen, indien de Trustee van oordeel is dat deze handelingen geen uitstel dulden, ook zonder machtiging van de vergadering van Obligatiehouders. Van handelingen en verrichtingen als hier bedoeld zal de Trustee op zo kort mogelijke termijn mededeling doen aan Obligatiehouders. Voor het al dan niet gebruik maken van de aan de Trustee in dit lid verleende bevoegdheid en de gevolgen daarvan zal de Trustee nimmer aansprakelijk zijn respectievelijk nimmer aansprakelijk kunnen worden gesteld.

14.4 Wanneer de Trustee overeenkomstig artikel 20 van deze Akte de Obligatielening of het nog resterende gedeelte daarvan dadelijk en ineens opvorderbaar verklaart, zal hij bevoegd zijn de rekening op te maken van alle volgens zijn Register van Obligatiehouders uitstaande Obligaties, met de verschuldigde rente en van al hetgeen verder door de Uitgevende Instelling ter zake van de onderwerpelijke Obligatielening verschuldigd mocht zijn, vermeerderd met de kosten, en dit totaal bedrag op te eisen. De Uitgevende Instelling zal zich gedragen naar en volkomen genoeg nemen met de rekening zoals die door de Trustee zal zijn opgemaakt en verbindt zich bij dezen het volgens deze rekening verschuldigde bedrag aan de Trustee te betalen. De Uitgevende Instelling zal enig recht, dat zij meent te kunnen ontlenen aan een door haar beweerde onjuistheid

van bedoeld eindbedrag eerst kunnen geldend maken na de volledige betaling van dat eindbedrag.

#### **15 OVERDRACHT RECHTEN EN VERPLICHTINGEN UIT DE OBLIGATIELENING**

De Uitgevende Instelling behoudt zich het recht voor de voor haar uit deze Akte voortvloeiende rechten en verplichtingen over te dragen aan een Gelieerde Partij van de Uitgevende Instelling, mits zij daartoe toestemming heeft verkregen bij besluit van de vergadering van Obligatiehouders, genomen met een meerderheid en quorum, als bedoeld in artikel 17.6. De toestemming als bedoeld in de eerste zin van dit artikel 15 is niet vereist in geval de Uitgevende Instelling de verplichtingen van die vennootschap of rechtspersoon garandeert.

#### **16 OPROEPING VOOR VERGADERINGEN VAN OBLIGATIEHOUDERS**

16.1 Zo dikwijls de Trustee zulks gewenst acht, wordt door hem een vergadering van Obligatiehouders bijeengeroepen. Hij is verplicht tot het bijeenroepen van een vergadering op schriftelijk verzoek van de Uitgevende Instelling of van de Obligatiehouders, die ten minste eenenvijftig procent (51%) van het uitstaande bedrag der Obligatielening vertegenwoordigende. Bij het schriftelijk verzoek moeten de onderwerpen van behandeling worden genoemd alsmede een duidelijke toelichting hierop worden gegeven en indien het schriftelijke verzoek van Obligatiehouders uitgaat van een en ander tegelijkertijd een afschrift bij de Uitgevende Instelling worden ingezonden. Bij gebreke van voldoening aan deze bepalingen vervalt de verplichting van de Trustee tot het bijeenroepen van de vergadering.

16.2 Voldoet de Trustee niet binnen een maand aan de aanvraag als bedoeld in het voorgaande lid, dan kan de Uitgevende Instelling zelve, casu quo een door de Obligatiehouders aangewezen persoon, de vergadering bijeenroepen. Voor zulke vergaderingen zullen de in artikel 16.5 genoemde normale termijn en formaliteiten in acht genomen worden. In afwijking van het bepaalde in artikel 16.4 voorzien de aanvragers alsdan zelf in het voorzitterschap.

16.3 De vergaderingen worden gehouden in Amsterdam.

16.4 De vergaderingen worden voorgezeten door een door het Bestuur al dan niet uit haar midden daartoe aan te wijzen persoon, behoudens het bepaalde in artikel 16.2.

16.5 De oproepingen moeten geschieden door middel van oproepingsbrieven gericht aan de adressen van de Obligatiehouders, zoals deze zijn vermeld in het Register van Obligatiehouders, met



inachtneming van een termijn van tenminste veertien (14) dagen, de dag der oproeping en die der vergadering daaronder niet begrepen. In spoedeisende gevallen ter beoordeling van de Trustee zal ook een kortere termijn van oproeping, echter niet korter dan zeven (7) dagen, de dag der oproeping en die der vergadering daaronder niet begrepen, geldig zijn.

16.6 Bij de oproeping worden de ter vergadering te behandelen onderwerpen vermeld.

16.7 Iedere Obligatiehouder is bevoegd de vergaderingen van Obligatiehouders bij te wonen, daarin het woord te voeren en het stemrecht uit te oefenen. Obligatiehouders kunnen zich ter vergadering doen vertegenwoordigen door een schriftelijk gevolmachtigde. Daarnaast hebben de bestuursleden van de Trustee alsmede van de Uitgevende Instelling toegang tot de vergadering.

16.8 Iedere stemgerechtigde die ter vergadering aanwezig is, moet de presentielijst tekenen. De voorzitter van de vergadering kan bepalen dat de presentielijst ook moet worden getekend door andere personen die ter vergadering aanwezig zijn.

16.9 Omtrent toelating van andere dan de in artikel 16.7 genoemde personen tot de vergadering beslist de voorzitter van de vergadering.

16.10 Van het ter vergadering van Obligatiehouders verhandelde worden notulen gehouden, ondertekend door de voorzitter en door de vergadering van Obligatiehouders aan te wijzen persoon. Indien van het verhandelde in een vergadering van Obligatiehouders een notarieel proces-verbaal wordt opgemaakt, is de medeondertekening daarvan door de voorzitter voldoende.

16.11 Hetgeen in deze Akte is bepaald over de vergadering van obligatiehouders en de rechten van Obligatiehouders heeft geen betrekking op hetgeen omtrent de vergadering van obligatiehouders en de rechten van de vergadering van obligatiehouders in de statuten van de Trustee is geregeld.

## **17 BESLUITVORMING IN EEN VERGADERING VAN OBLIGATIEHOUDERS**

17.1 In de vergaderingen van Obligatiehouders wordt over alle onderwerpen beslist bij twee derde meerderheid der uitgebrachte geldige stemmen voor zover in deze overeenkomst niet anders is bepaald. Blanco stemmen gelden als niet uitgebracht.

17.2 Bij staken van stemmen wordt, als het zaken betreft, het voorstel geacht te zijn verworpen; indien bij stemming over personen bij de eerste stemming

niemand de twee derde meerderheid verwerft, vindt een tweede vrije stemming plaats. Verkrijgt ook dan niemand de twee derde meerderheid, zo wordt herstemd tussen de twee personen, die de meeste stemmen verwierven. Indien na de tweede stemming ten gevolge van het feit dat twee of meer personen eenzelfde aantal stemmen verwierven, niet twee personen zijn aan te wijzen, die de meeste stemmen verwierven, wordt door een tussenstemming tussen hen, die een gelijk aantal stemmen verkregen, beslist wie van dezen in herstemming komt of komen. Bij de herstemming is hij verkozen, die de meeste stemmen verkrijgt, terwijl bij verkrijging van een gelijk aantal stemmen het lot beslist.

17.3 De genomen besluiten - ook die met terugwerkende kracht - zijn ook bindend voor de minderheid en voor de niet aanwezige Obligatiehouders.

17.4 Iedere Obligatie geeft recht tot het uitbrengen van één stem.

17.5 De Uitgevende Instelling ontleent geen stemrecht aan Obligaties, welke haar in eigendom behoren terwijl dergelijke Obligaties bij de berekening van het uitstaande, casu quo vertegenwoordigde bedrag der Obligatielening buiten beschouwing blijven.

17.6 Indien een voorstel aan de orde is tot prijsgeven, verminderen of veranderen van rechten van Obligatiehouders, waaronder begrepen het beëindigen van deze Akte op verzoek van de Uitgevende Instelling, zal daartoe niet anders kunnen worden besloten dan in een vergadering van Obligatiehouders, indien in deze tenminste twee derde van het uitstaand bedrag der Obligatielening vertegenwoordigd is en met tenminste twee derde der uitgebrachte geldige stemmen, dan wel - indien in de bedoelde vergadering niet het vereiste bedrag aan obligaties vertegenwoordigd was - in een tweede vergadering, te houden na nieuwe oproeping, in welke tweede vergadering alsdan, ongeacht het vertegenwoordigd bedrag aan Obligaties, mits met ten minste twee/derde der uitgebrachte geldige stemmen, over een zodanig onderwerp een besluit kan worden genomen.

17.7 Deze tweede vergadering moet worden gehouden binnen één maand na de eerste hiervoor bedoelde vergadering.

## **18 UITVOERING DOOR TRUSTEE VAN BESLUITEN VAN DE VERGADERING VAN OBLIGATIEHOUDERS**

18.1 De Trustee is verplicht, behoudens het bepaalde in artikel 19.1, tot uitvoering van een door een vergadering van Obligatiehouders genomen besluit over te gaan, en wel binnen een termijn, welke in dat besluit moet zijn genoemd, welke evenwel niet korter dan veertien (14) dagen zal mogen zijn.

18.2 Indien de Trustee in dit opzicht in gebreke blijft, zal hij van zijn functie kunnen worden ontheven door een besluit van een vergadering van Obligatiehouders, opgeroepen met inachtneming van een termijn van tenminste veertien (14) en ten hoogste eenentwintig (21) dagen, gelegen tussen de dag der oproeping en die der vergadering, welk besluit, ongeacht het vertegenwoordigde bedrag aan Obligaties met een meerderheid van tenminste twee derde der uitgebrachte geldige stemmen kan worden genomen.

## **19 OPSCHORTING DOOR DE TRUSTEE VAN DE UITVOERING VAN EEN BESLUIT VAN DE VERGADERING VAN OBLIGATIEHOUDERS**

19.1 Indien een door een vergadering van Obligatiehouders genomen besluit naar het oordeel van de Trustee tegen het belang van de Obligatiehouders indruist, zal de Trustee de uitvoering van het besluit kunnen opschorten, en zich deswege binnen veertien (14) dagen verklaren. Hij zal dan tevens wederom een vergadering van Obligatiehouders bijeenroepen, met inachtneming van een termijn van tenminste veertien (14) en ten hoogste eenentwintig (21) dagen, gelegen tussen de dag der oproeping en die der vergadering, aldus dat de vergadering plaats heeft binnen een maand nadat de Trustee zich heeft verklaard; in deze vergadering zal ongeacht het vertegenwoordigde bedrag aan Obligaties, met een meerderheid van tenminste twee derde der uitgebrachte geldige stemmen een besluit kunnen worden genomen betreffende het onderwerp waarop het in de vorige vergadering genomen besluit betrekking had.

19.2 Voor de gevolgen, ontstaan uit het gebruik maken door de Trustee van de hem in dit artikel verleende bevoegdheid, of uit het zich niet verklaren te dezer zake, zal hij in geen geval aansprakelijk zijn.

19.3 Indien de Trustee van zijn bevoegdheid tot opschorting binnen veertien dagen nadat het besluit is genomen, geen gebruik heeft gemaakt, wordt dit besluit definitief.

## **20 VERVROEGDE OPEISBAARHEID**

Indien:

- a de Uitgevende Instelling haar bedrijfsactiviteiten beëindigt of door een persoon, anders dan een Gelieerde Partij doet uitoefenen;
- b de Uitgevende Instelling wordt ontbonden of aanvraag tot haar surseance van betaling of faillissement wordt gedaan;
- c de goederen van de Uitgevende Instelling of enig aanzienlijk gedeelte daarvan mochten worden genomen in executoriaal beslag of indien de van waarde verklaring van een daarop gelegd conservatoir beslag in kracht van gewijsde mocht zijn gegaan; of
- d daartoe schriftelijk verzocht wordt door de Obligatiehouders vertegenwoordigende ten minste tien procent (10%) van het totaal aantal uitstaande Obligaties, eerst nadat de Uitgevende Instelling na verloop van veertien (14) Werkdagen na in gebreke te zijn gesteld, verzuimt om aan haar verplichtingen tot betaling van de rente of hoofdsom uit hoofde van de Obligaties te voldoen,

zal de Uitstaande Hoofdsom vermeerderd met, indien van toepassing, de tot de datum van terugbetaling aangegroeide rente door de Trustee kunnen worden opgeëist, indien de Trustee dit gewenst voorkomt, zonder dat ingebrekestelling of enig ander rechtsmiddel nodig zal zijn om van zodanige nalatigheid of verzuim te doen blijken en alles op kosten van de Uitgevende Instelling en zal de Trustee de door hem nuttig geachte maatregelen kunnen nemen.

## **21 OPZEGGING**

21.1 De Trustee is bevoegd zijn functie, ook zonder opgave van redenen op te zeggen, mits op een termijn van tenminste drie (3) maanden.

21.2 De ter vervanging van de Trustee nieuw te benoemen Trustee zal de rechten en bevoegdheden hebben en aan de verplichtingen onderworpen zijn, die deze overeenkomst ten aanzien van de Trustee inhoudt.

21.3 De aftredende Trustee is gehouden de nodige medewerking te verlenen opdat de nieuwbenoemde Trustee zijn taak zal kunnen uitoefenen.

21.4 De zich onder de aftredende Trustee bevindende waarden, registers en bescheiden op deze Akte betrekking hebbende, zullen door deze tegen kwijting aan zijn opvolger worden overgedragen.

## **22 WIJZIGING AKTE**

22.1 De rechtsverhouding tussen de Uitgevende Instelling, de Trustee en de Obligatiehouders met betrekking tot de Obligatielening worden beheerst door deze Akte, het Informatie Memorandum en de statuten van de Trustee en de wet.

22.2 Indien één of meer artikelen in strijd met wettelijke bepalingen thans of in de toekomst of op enigerlei wijze niet bindend zou(den) zijn, wordt daardoor de geldigheid van de overige bepalingen in deze Akte niet aangetast. De Uitgevende Instelling en de Trustee zullen alsdan handelen in de geest van de Akte, deze voor zover nodig aanpassen, in die zin dat de niet-bindende artikelen worden vervangen door andere bepalingen die zo min mogelijk verschillen van de betreffende niet-bindende artikelen.

22.3 De Trustee en de Uitgevende Instelling kunnen gezamenlijk zonder toestemming van de Obligatiehouders besluiten deze Akte aan te passen indien het veranderingen betreffen van een niet-materiële aard en veranderingen van formele, ondergeschikte en technische aard die de belangen van de Obligatiehouders niet schaden. Ook kan de Trustee besluiten afstand te doen van het recht om op te treden tegen overtredingen van de Akte, wanneer het materiële belang van de Obligatiehouders niet is geschaad.

22.4 Wijziging van de Akte is slechts mogelijk op initiatief van de Uitgevende Instelling en nadat de Obligatiehouders in de gelegenheid zijn gesteld ten aanzien van de voorgenomen wijziging(en) schriftelijk aan de Uitgevende Instelling hun bezwaren kenbaar te maken. De Obligatiehouders worden geacht hiertoe in de gelegenheid te zijn gesteld indien dertig dagen zijn verstreken nadat door de Uitgevende Instelling overeenkomstig het hiervoor bepaalde kennisgeving van de voorgenomen wijziging(en) is

gedaan. Wijziging van de Akte is niet mogelijk indien de Obligatiehouders, vertegenwoordigende meer dan 25% van het totaal aantal uitstaande Obligaties, binnen dertig dagen na een dergelijke kennisgeving door de Uitgevende Instelling schriftelijk aan de Uitgevende Instelling kenbaar hebben gemaakt bezwaar te hebben tegen de voorgenomen wijziging.

## **23 KENNISGEVINGEN**

23.1 Alle kennisgevingen dienen schriftelijk, of elektronisch te geschieden. Kennisgevingen aan Obligatiehouders zijn geldig indien deze zijn verzonden naar de (e-mail)adressen zoals vermeld in het Register van Obligatiehouders.

23.2 Kennisgevingen door de Obligatiehouders dienen schriftelijk of elektronisch te worden gedaan door verzending daarvan aan het (e-mail)adres van de Uitgevende Instelling en/of Trustee.

23.3 Een Obligatiehouder is gehouden de door de Trustee aan hem gezonden bevestigingen, afschriften, nota's of andere opgaven terstond na ontvangst te controleren, en bij constatering van enige onjuistheid of onvolledigheid de Trustee daarvan onverwijld in kennis te stellen. Zo spoedig mogelijk na ontvangst van genoemde kennisgeving zijdens een Obligatiehouder zal de Trustee het register wijzigen en de Obligatiehouder daarvan berichten.

## **24 TOEPASSELIJK RECHT EN FORUM**

24.1 Op deze Akte is uitsluitend Nederlands recht van toepassing.

24.2 Alle geschillen in verband met of voortvloeiende uit deze Akte, geschillen over het bestaan en de geldigheid daarvan daaronder inbegrepen, zullen uitsluitend worden beslecht door de bevoegde rechter te Amsterdam.

## Bijlage 8 – Adressen

### **Dutch Renewergy Sun<sup>2</sup> B.V.**

Anthony Fokkerweg 1

1059 CM, Amsterdam

e-mail: [info@dutchrenewergy.nl](mailto:info@dutchrenewergy.nl)

### **ZonnepanelenDelen**

Distelweg 451

1031 HD, Amsterdam

e-mail: [info@zonnepanelendelen.nl](mailto:info@zonnepanelendelen.nl)

### **Stichting Zonedelers**

Distelweg 451

1031 HD, Amsterdam

e-mail: [info@zonnepanelendelen.nl](mailto:info@zonnepanelendelen.nl)