

# INFORMATIE MEMORANDUM

## Vonk



**Let op! U belegt buiten AFM-toezicht. Geen vergunning- en prospectusplicht voor deze activiteit.**



De in dit Informatie Memorandum omschreven Zon Obligaties zullen worden aangeboden zonder goedgekeurd prospectus als bedoeld in artikel 5:2 van de Wet op het financieel toezicht, met gebruikmaking van de vrijstelling als bedoeld in artikel 53, lid 2 van de Vrijstellingsregeling Wft. Voor verdere informatie wordt verwezen naar het AFM Informatiedocument.

# 1. Belangrijke Informatie

Dit informatie memorandum (het **Informatie Memorandum**) is opgesteld in verband met de aanbidding (de **Aanbidding**) en uitgifte (de **Uitgifte**) door Obton GreenIPP 2C C.V., een commanditaire vennootschap naar Nederlands recht en hierbij vertegenwoordigd door Vonk Caravanstalling Solar Power B.V., haar Beherend Vennoot (de **Uitgevende Instelling**), van maximaal 20.000 gezeekerde en achtergestelde junior Zon Obligaties met een Nominale waarde van elk EUR 25,00 (elk een **Zon Obligatie** of **ZonneDeel**) in Nederland.

## Leeswijzer

Begrippen in het Informatie Memorandum beginnend met een hoofdletter hebben de betekenis die daaraan is gegeven in Bijlage 1 - Definities.

Hieronder volgt een samenvatting van de Aanbidding alsmede een aantal voorafgaande mededelingen. In de hiernavolgende hoofdstukken van dit Informatie Memorandum zal vervolgens worden ingegaan op:

- de locatie, installatie en exploitatie van het (mede) met de Aanbidding te financieren Zonnestroomsysteem (Hoofdstuk 3).
- een samenvatting van de Aanbidding en toelichting op de ZonneRente en het beoogde rendement (Hoofdstuk 4).
- de bij de Aanbidding en exploitatie van het Zonnestroomsysteem betrokken partijen (Hoofdstuk 5).
- de risico's verbonden aan de Zon Obligaties (Hoofdstuk 6).
- de financiële analyse van de Aanbidding (Hoofdstuk 7).
- de voor deelnemers relevante fiscale informatie (Hoofdstuk 8).
- de wijze waarop geïnteresseerden zich kunnen inschrijven op de Zon Obligatielening (Hoofdstuk 9).

## Samenvatting van de Aanbidding

**Wat als je zelf graag zonne-energie wil opwekken maar geen geschikt dak hebt? Dankzij speciaal hiervoor ontwikkelde Zon Obligaties geeft Obton GreenIPP 2C C.V. iedereen de mogelijkheid om te**

**profteren van zonne-energie. Het Zonnedak in Bergschenhoek biedt ruimte voor maar liefst 20.160 zonnepanelen! Dit project is geïnitieerd door GreenIPP samen met Obton. GreenIPP heeft uitgebreide ervaring op het gebied van ontwikkelen van zonne-energie projecten. De projectontwikkelaar werkt in de realisatie samen met professionele gerenommeerde partijen. Obton is een Deense investeringsmaatschappij in duurzame energie. Behalve in Nederland, investeerde Obton al 900 miljoen euro in zonne-energie en 100 miljoen in windenergie in Denemarken, Duitsland en Groot-Brittannië.**

**Investeren is al mogelijk vanaf EUR 25,00. Voor dit bedrag koopt u een ZonneDeel, formeel een Zon Obligatie met een nominale waarde van EUR 25,00. Op deze manier kan iedereen eenvoudig meedoen met de zonne-energierevolutie en kunnen we samen zorgen voor meer zonne-energie in Nederland.**

GreenIPP was verantwoordelijk voor het structureren van het project en aansturen van de installatiewerkzaamheden. Thans is Vonk Caravanstalling Solar Power B.V., als beherend vennoot van de Uitgevende Instelling, verantwoordelijk voor de exploitatie van het Zonnestroomsysteem gelegen op Warmoeziersweg 2, 2661 EH, Bergschenhoek.

Met de opbrengst van de Uitgifte van 20.000 Zon Obligaties, waarmee in totaal een bedrag van **EUR 500.000** gemoeid is, wordt beoogd om 20.160 zonnepanelen te financieren en exploiteren op de daken van Vonk Caravanstalling.

De Uitgevende Instelling heeft de aanschaf en bouw van het Zonnestroomsysteem voor 17,9% gefinancierd middels storting van eigen vermogen en het beschikbaar stellen van een Vennootslening door de commanditaire vennoot (P/S Obton Solenergi Greenton 2). Voorts wordt 7,1% gefinancierd door middel van Uitgifte van de in deze Aanbidding beschreven achtergestelde Zon Obligaties. Het restant, 75,0% wordt door de Uitgevende Instelling gefinancierd middels een Senior Vreemd Vermogen

Projectfinanciering (hierna ook **Zonlening**) verstrekt door ZPD Zonfonds 1 B.V. (hierna ook **Zonfonds**) waartoe de Uitgevende Instelling reeds in bezit is van een financieringsovereenkomst. Met de opbrengst van de Zon-Obligaties zal een gedeelte (7,1%) van de door de commanditaire vennoot verstrekte Vennootslening worden terugbetaald. Indien de Uitgifte slaagt dan is de verhouding van de financiering van het Zonnestroomsysteem als volgt: EUR 1.252.250 eigen vermogen + Vennootslening, EUR 500.000 Zon Obligaties en EUR 5.260.000 Senior Vreemd Vermogen Projectfinanciering door Zonfonds (totaal EUR 7.012.250).

Een Zon Obligatie is een vorderingsrecht op naam van de houder van de Zon Obligatie jegens de Uitgevende Instelling. De rechten en verplichtingen die zijn verbonden aan de Zon Obligatie zijn opgenomen in de Obligatievoorwaarden die als Bijlage 7 zijn toegevoegd aan dit Informatie Memorandum (de **Obligatievoorwaarden**).

De inschrijving op de Obligatielening staat **open** van **23 april 2020**, 15:00 tot en met **4 juli 2020**, 23:59 uur, met dien verstande dat de Uitgevende Instelling kan besluiten om de inschrijvingsperiode eerder te beëindigen of om deze te verlengen. Iedere Nederlandse ingezetene kan zich inschrijven. Toewijzing van de Zon Obligaties geschiedt ter discretie van de Uitgevende Instelling en vindt als regel plaats op volgorde van de datum van inschrijving.

De looptijd van een Zon Obligatie vangt aan op de datum van uitgifte van de Zon Obligatie (verwacht 9 juli 2020) en eindigt, behoudens in het geval van vervroegde aflossing ter discretie van de Uitgevende Instelling, op 8 juli 2035 (looptijd van 15 jaar).

De inkomsten van de 20.160 zonnepanelen zullen worden aangewend ter dekking van de jaarlijkse exploitatiekosten en ten behoeve van de financieringskosten; zijnde rente en aflossing op de Senior Vreemd Vermogen Projectfinanciering, de achtergestelde Zon Obligatielening en de achtergestelde Aandeelhouderlening.

De jaarlijkse variabele rentecoupon (de **ZonneRente**) die elk van de Zon Obligaties draagt over hun uitstaande hoofdsom per Renteperiode, met ingang van de Uitgiftedatum tot aan de Expiratiedatum, is

afhankelijk, en gelijk aan  $1/524.160^{ste}$ , van de totale opgewekte zonnestroom tijdens de Renteperiode maal de voor de Renteperiode geldende Stroomprijs. Betaling van de ZonneRente vindt plaats jaarlijks op 29 juli van ieder jaar. De aflossing van de Zon Obligaties per ZonneRente periode ter grootte van  $1/15^e$  van de totale Zon Obligatielening, zal na afloop van iedere Renteperiode worden uitbetaald uiterlijk 3 weken na verloop van de Renteperiode, jaarlijks op 29 juli, of zoveel eerder als de Uitgevende Instelling overgaat tot vervroegde aflossing met inachtneming van artikel 6.2. en 6.3 van de Obligatievoorwaarden. De laatste aflossing zal plaatsvinden uiterlijk 3 weken na 8 juli 2035 (de **Expiratiedatum**).

#### **Mededelingen vooraf**

**Geïnteresseerden wordt nadrukkelijk geadviseerd dit Informatie Memorandum en het AFM Informatiedocument zorgvuldig te lezen, kennis te nemen van de volledige inhoud ervan en, waar nodig, onafhankelijk advies in te winnen teneinde zich een afgewogen oordeel te vormen omtrent de risico's verbonden aan de aankoop van één of meer Zon Obligaties. Een beschrijving van de risico's is opgenomen in Hoofdstuk 6 van dit Informatie Memorandum.**

Aangezien het vermogen dat wordt aangetrokken door de uitgifte van de Zon Obligaties, mede gelet op de juridische en economische eigenschappen van dat vermogen en de rechten en de verplichtingen van de Zon Obligatiehouders, als vreemd vermogen kwalificeert en de obligaties niet als deelnemingsrechten in de zin van artikel 1:1 Wft kwalificeren, leidt de beoogde structuur niet tot een vergunningsplicht uit hoofde van artikel 2:65 Wft. Artikel 53 lid 2 van de vrijstellingsregeling Wft bepaalt dat het aanbieden van effecten aan het publiek zonder een algemeen verkrijgbaar en door de Autoriteit Financiële Markten (AFM) goedgekeurd Prospectus toegestaan is, voor zover het effecten betreft die deel uitmaken van een aanbieding waarbij de totale waarde van de aanbieding, berekend over twaalf maanden, minder dan EUR 5 miljoen bedraagt. Deze Aanbieding is derhalve vrijgesteld van deze prospectusplicht. De Uitgevende Instelling is terzake de Aanbieding niet vergunningsplichtig ingevolge de Wet op het financieel toezicht (**Wft**) en staat niet onder toezicht van de AFM. De Uitgevende instelling is wel verplicht de aanbieding te melden bij de AFM (wat zij ook heeft gedaan). Ook

is ze verplicht tot het opstellen van het AFM Informatiedocument, welke beschikbaar is op de website [www.zonnepanelendelen.nl/project/vonk](http://www.zonnepanelendelen.nl/project/vonk). Dit Informatie Memorandum is uitgegeven onder de uitsluitende verantwoordelijkheid van de Uitgevende Instelling. De Uitgevende Instelling verklaart dat, na het treffen van alle redelijke maatregelen om zulks te verklaren en voor zover haar bekend, de gegevens die in dit Informatie Memorandum zijn opgenomen overeenstemmen met de werkelijkheid en dat er geen gegevens zijn weggelaten waarvan vermelding de strekking van dit Informatie Memorandum zou wijzigen.

Dit Informatie Memorandum bevat subjectieve verwachtingen, prognoses, veronderstellingen en aannames die in geen geval mogen worden uitgelegd als een toezegging dan wel een garantie, waarop door een potentiële Zon Obligatiehouder mag worden vertrouwd. Bepaalde informatie die hierin is opgenomen, is gebaseerd op of afgeleid uit informatie verschaft door derden. Alhoewel de Uitgevende Instelling deze bronnen betrouwbaar acht, heeft zij zulke informatie niet geverifieerd en om deze reden wordt geen enkele verklaring, garantie of toezegging afgegeven, expliciet of impliciet, en geen aansprakelijkheid of verantwoordelijkheid aanvaard door de Uitgevende Instelling met betrekking tot de juistheid of volledigheid van zulke informatie.

Niemand anders dan de Uitgevende Instelling, of ZonnepanelenDelen B.V. is gerechtigd enige informatie te verstrekken of enige verklaring af te leggen met betrekking tot de Uitgevende Instelling of de bij dit Informatie Memorandum geboden mogelijkheid van verwerving van Zon Obligaties, voor zover die informatie niet ook in dit Informatie Memorandum vermeld staat. Indien zodanige informatie is verschaft of zodanige verklaringen zijn afgelegd, dient op dergelijke informatie of zodanige verklaringen niet te worden vertrouwd als zijnde verstrekt of afgelegd door of namens de Uitgevende Instelling.

De Uitgevende Instelling behoudt zich het recht voor om de voorwaarden van de Aanbieding aan te passen. In aanvulling hierop kan de informatie in dit Informatie Memorandum worden geactualiseerd, aangevuld en aangepast. Door het verstrekken van dit Informatie Memorandum nemen noch de Uitgevende Instelling,

noch haar respectievelijke bestuurders, functionarissen, werknemers, agenten en/of adviseurs de verplichting op zich (maar behouden zich wel het recht daartoe voor) om een ontvanger te voorzien van toegang tot enige bijkomende informatie of om enige onnauwkeurigheid en/of onjuistheden in zulke informatie te corrigeren. Echter, als er sprake is van een materiële aanpassing zal een aangepaste versie van dit Informatie Memorandum of een aanvullend document worden verspreid aan de ontvangers van dit Informatie Memorandum (behalve aan degenen wier inschrijving op Zon Obligaties is afgewezen), al naar gelang de omstandigheden. De overhandiging van dit Informatie Memorandum is onder geen enkele omstandigheid een verklaring of impliceert dat de informatie hierin juist is op een datum gelegen na de datum van dit Informatie Memorandum.

De inhoud van dit Informatie Memorandum mag niet zonder de uitdrukkelijke schriftelijke goedkeuring van de Uitgevende Instelling en ZonnepanelenDelen worden gereproduceerd, verspreid, gepubliceerd, gekopieerd of openbaar gemaakt aan derden. Dit Informatie Memorandum blijft te allen tijde eigendom van de Uitgevende Instelling.

Dit Informatie Memorandum dient in samenhang met de Bijlagen te worden gelezen. In geval van discrepantie tussen de tekst van dit Informatie Memorandum en de bijlagen van dit Informatie Memorandum zullen de Bijlagen prevaleren.

Het aanbod tot verkrijging van de Zon Obligaties wordt uitsluitend beheerst door het Nederlands recht. Dit Informatie Memorandum verschijnt alleen in de Nederlandse taal. Alle bedragen zijn in euro. Door ontvangst van dit Informatie Memorandum gaat de ontvanger onvoorwaardelijk akkoord met vrijwaringen als opgenomen in dit Informatie Memorandum en stemt de ontvanger er tevens mee in de informatie gegeven in dit Informatie Memorandum strikt vertrouwelijk te houden. Een belegger die als eiser een vordering bij een rechterlijke instantie aanhangig maakt met betrekking tot de informatie in het Informatie Memorandum dient, indien van toepassing volgens het toepasselijke recht van een lidstaat van de Europese Unie, de kosten voor vertaling van dit Informatie Memorandum te dragen voordat de rechtsvordering wordt ingesteld.

Dit Informatie Memorandum is vastgesteld op **21 april 2020**.

## 2. Inhoudsopgave

<b>1. BELANGRIJKE INFORMATIE .....</b>	<b>1</b>
LEESWIJZER.....	1
SAMENVATTING VAN DE AANBIEDING.....	1
MEDEDELINGEN VOORAF.....	2
<b>2. INHOUDSOPGAVE.....</b>	<b>5</b>
<b>3. VONK .....</b>	<b>6</b>
KERNINFORMATIE .....	6
INSTALLATIE .....	6
EXPLOITATIE.....	6
INVESTERING.....	7
<b>4. SAMENVATTING VAN DE AANBIEDING .....</b>	<b>8</b>
DE AANBIEDING.....	8
ZONNERENTE & RENDEMENT .....	9
PROGNOSE ZONNERENTE .....	9
VOORDEEL VOOR KLANTEN VAN GREENCHOICE .....	10
PROGNOSE ZONNERENTE GREENCHOICE KLANTEN.....	10
<b>5. UITGEVENDE INSTELLING &amp; BETROKKEN PARTIJEN .....</b>	<b>12</b>
UITGEVENDE INSTELLING .....	12
OVERIGE AAN EXPLOITATIE GERELATEERDE PARTIJEN .....	14
<b>6. RISICO'S.....</b>	<b>16</b>
RISICO'S TIJDENS EXPLOITATIE .....	16
RISICO'S VERBONDEN AAN DE ZON OBLIGATIELEENING.....	18
OVERIGE RISICO'S.....	19
<b>7. FINANCIËLE ANALYSE.....</b>	<b>20</b>
ALGEMEEN .....	20
TIMING .....	20
INKOMSTEN .....	20
UITGAVEN .....	21
WINSTUITKERINGSBELEID EN LIQUIDITEITSRISICO .....	22
RENDEMENTSBEREKENING ZON OBLIGATIE.....	22
<b>8. FISCALE INFORMATIE.....</b>	<b>23</b>
PARTICULIERE DEELNEMER.....	23
ZAKELIJKE DEELNEMER .....	23
<b>9. DEELNAME ZON OBLIGATIES.....</b>	<b>24</b>
DEELNAME .....	24
INSCHRIJVING .....	24
BETALING .....	24
<b>BIJLAGE 1 - DEFINITIES.....</b>	<b>25</b>
<b>BIJLAGE 2 - OVERZICHT VAN BELANGRIJKE DATA.....</b>	<b>27</b>
<b>BIJLAGE 3 - TECHNISCHE SPECIFICATIES PV-INSTALLATIE.....</b>	<b>28</b>
<b>BIJLAGE 4 - KASSTROOMOVERZICHT VONK.....</b>	<b>32</b>
<b>BIJLAGE 5 - STATUTEN STICHTING ZONNEDELERS .....</b>	<b>33</b>
<b>BIJLAGE 6 - STATUTEN OBTON GREENIPP 2C C.V.....</b>	<b>37</b>
<b>BIJLAGE 7 - OBLIGATIEVOORWAARDEN.....</b>	<b>48</b>
<b>BIJLAGE 8 - ADRESSEN .....</b>	<b>58</b>

## 3. Vonk

### Kerninformatie

De specificaties van het Zonnestroomsysteem van Obton GreenIPP 2C C.V. zijn als volgt:

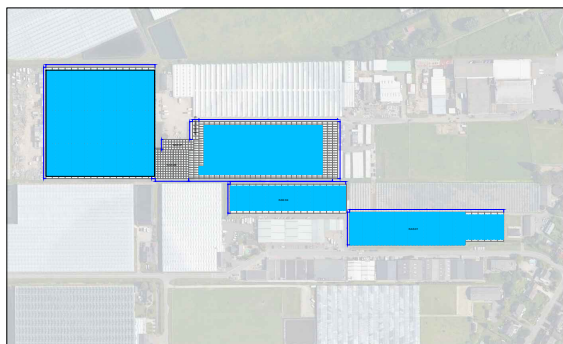
<b>Locatie:</b>	Warmoeziersweg 2, 2661 EH, Bergschenhoek.
<b>Zonnepanelen:</b>	20.160 x Astronergy CHSM6610M. Totaal 6.754 kWp.
<b>Garantie zonnepanelen:</b>	10 jaar productgarantie en 25 jaar prestatiegarantie $\geq$ 80%.
<b>Omvormers:</b>	80 -90 x Huawei 60KTL
<b>Garantie omvormers:</b>	5 jaar productgarantie
<b>Montagesysteem:</b>	eigen merk
<b>Nominale initiele Jaaropbrengst (P75):</b>	5.855.371 kWh

Het Zonnestroomsysteem is rechtstreeks aangesloten op het netwerk van Vonk Caravanstalling. De hoeveelheid opgewekte zonnestroom zal worden bijgehouden door een datalogger van de firma CEDEL welke zal worden aangesloten op een gecertificeerde hoofdmeters aangevuld met de data uit de omvormers.

### Installatie

Op het moment van Uitgifte is het Zonnestroomsysteem in voorbereiding. De volledige inbedrijfstelling wordt 1 juli verwacht. Na oplevering van het Zonnestroomsysteem volgt de exploitatiefase.

Hieronder is een overzicht te zien van de daken van het Zonnestroomsysteem gelegen aan Warmoeziersweg 2:



De Zonnepanelen zijn bevestigd op de daken door middel van een montagesysteem van het eigen merk. De Zonnepanelen zijn bevestigd met een oriëntatie van 51° en 129° oost-west onder een hellingshoek van 25°. In totaal zijn er 20.160 panelen aangesloten op 80-90 omvormers. Samen zorgen de 80-90 omvormers ervoor dat de gelijkstroom op laagspanningsniveau die

geproduceerd wordt door de zonnepanelen wordt omgevormd in netconforme wisselstroom, en aangesloten op het netwerk van Vonk Caravanstalling.

Er is gekozen voor zonnepanelen van het merk Astronergy om twee redenen:

1. Omdat er voldaan wordt aan alle door ZonnepanelenDelen gestelde kwaliteitseisen zoals een lineaire prestatiegarantie, enkel positieve power tolerantie, IEC 61215 & 61730 certificering en anti-PID;
2. Omdat deze fabrikant door Bloomberg New Energy Finance o.a. in Q3, 2019 is geclassificeerd als een TIER 1 leverancier. Van deze classificering kan afgeleid worden dat het product 'bankable' is omdat ten minste 6 non-development banken in de voorgaande 24 maanden hier non-recourse projectfinanciering voor hebben verstrekt van ten minste 1,5 MWP.

Er is gekozen voor omvormers van het merk Huawei omdat deze onder andere voldoen aan de IEC 62109-1 norm.

### Productieverwachting

Om een goede inschatting te maken van de verwachte zonnestroomproductie is er een Yield Assessment rapport opgesteld door een onafhankelijke expert, te weten: Sweco Nederland B.V.

Als inputdata is voor het adres van Vonk Caravanstalling gerekend met een oriëntatie van 51° en 129° oost-west onder een hellingshoek van 25°. Gezien de mate van detail van deze Yield Assessment is 100% van de verwachte P75 output overgenomen t.b.v. de financiële prognose voor de Zon Obligatielening. Dit resulteert in een verwachting van **867 kWh/kWp** en daarmee **5.855.371 kWh** in het eerste volledige productiejaar.

### Exploitatie

De inkomsten van de Uitgevende Instelling, Obton GreenIPP 2C C.V., bestaan voor dit Zonnestroomsysteem enerzijds uit een variabele terugleververgoeding voor de zonnestroom van Vonk Caravanstalling. Hiertoe is een PPA (power Purchase

Agreement) voor een periode van 5 jaar afgesloten met Concepts n Solutions B.V. (CNS) Deze variabele vergoeding wordt aangevuld met een SDE+ subsidie die reeds is toegewezen.

De jaarlijkse direct aan het Zonnestroomsysteem gelieerde exploitatiekosten bestaan uit onder andere onderhouds- en verzekeringskosten, beheerskosten plus de administratiekosten van de Zon Obligaties. Voor meer informatie over de exploitatie inkomsten en kosten, zie Hoofdstuk 7: Financiële analyse.

### **Investing**

De totale investeringsbegroting exclusief btw bedraagt EUR 7.012.250.-, onder te verdelen als volgt:

- 77,2%: Kosten voor de zonnepanelen, omvormers, draagconstructie, kabels & toebehoren inclusief aansluiting op het net, trafo's. Turn-key (op)geleverd.
- 2,2%: transactiekosten voor het verkrijgen van de crowdfunding en juridische kosten voor het oprichten van de vennootschap.
- 17,3%: Voorbereidingskosten voor onder andere het constructieonderzoek, opstellen van contracten en ontwikkelen van het project.
- 3,2%: Financiële reserves waaronder een post onvoorzien en werkkapitaal teneinde te voorzien in voldoende liquiditeit met name voor de eerste rentebetalingen van de Senior Vreemd Vermogen Projectfinancier.



## 4. Samenvatting van de Aanbieding

### De Aanbieding

De voornaamste kenmerken van de aangeboden Zon Obligatielening zijn als volgt:

- De omvang van de financiering door middel van Zon Obligaties voor Vonk bedraagt **EUR 500.000** (20.000 Zon Obligaties).
- De nominale waarde en uitgifteprijs per Zon Obligatie (een **ZonneDeel**) bedraagt EUR 25,00 (vijfentwintig euro).
- Ter zake van de Aanbieding worden **géén** emissiekosten berekend.
- De in dit Informatie Memorandum besproken Zon Obligatielening vangt aan op de datum van uitgifte van de Zon Obligaties (verwacht 9 juli 2020) en eindigt, behoudens in het geval van vervroegde aflossing ter discretie van de Uitgevende Instelling, conform artikel 6 van de Obligatievoorwaarden, op 8 juli 2035 (een **looptijd van 15 jaar**).
- De **Renteperiode** bedraagt 12 maanden en vangt aan op 9 juli 2020 t/m 8 juli van elk opvolgend jaar en is betaalbaar op 29 juli<sup>1</sup> na afloop van een Renteperiode (dit in verband met de berekening van de energieproductie, goedkeuring van de Senior Vreemd Vermogen Projectfinancier en verwerking van de betaling).
- De variabele rentecoupon (de **ZonneRente**) per ZonneDeel gedurende de Renteperiode wordt vastgesteld op basis van een variabele Stroomprijs maal **1/524.160<sup>ste</sup>** van de totale hoeveelheid geproduceerde zonnestroom tijdens de Renteperiode. De factor **1/524.160** is gebaseerd op een totaal van 20.160 zonnepanelen en 26 delen per Zonnepaneel. Hierbij wordt de energieproductie jaarlijks vastgesteld op basis van de productiedata zoals geregistreerd door de speciaal voor dit project geconfigureerde CEDEL datalogger welke is gekoppeld aan een gecertificeerde productiemeter. Deze energieproductie zal online beschikbaar worden gemaakt door de Uitgevende Instelling. De Stroomprijs per Renteperiode is variabel.
- De variabele rentecoupon (de ZonneRente) kan in enige Renteperiode nooit meer bedragen dan EUR 0,66 per ZonneDeel (de CAP) en nooit minder bedragen dan EUR 0,35 per ZonneDeel (de FLOOR). Dit komt neer op een rendement (IRR) van 4,5% CAP en 2,5% Floor.
- De Zon Obligaties vormen directe en onvoorwaardelijke verplichtingen van de Uitgevende Instelling jegens een Zon Obligatiehouder die onderling gelijk in rang zijn zonder enig verschil in preferentie.
- De Zon Obligaties zijn **achtergesteld** ten opzichte van de Senior Vreemd Vermogen Projectfinanciering van Zonfonds. Dit betekent concreet dat de verplichtingen aan Zon Obligatiehouders zijn achtergesteld aan de betaling(sverplichting(en)) van rente en aflossing aan Zonfonds. Indien de Uitgevende Instelling door o.a. tegenvallende inkomsten niet kan voldoen aan de betalingen en/of voorwaarden die samenhangen met de Senior Vreemd Vermogen Project Financiering, dan zal de Uitgevende Instelling haar betalingen aan Zon Obligatiehouders moeten opschorten. Voor een gedetailleerde beschrijving van de achterstelling, inclusief een overzicht van de toegestane betalingen conform de kaswaterfall, verwijzen we naar Hoofdstuk 5.
- De Zon Obligaties zijn ook **achtergesteld** aan de natuurlijke preferente crediteuren van de Uitgevende Instelling zoals bijvoorbeeld de belastingdienst.
- In geval van faillissement van de Uitgevende Instelling kunnen de Zon Obligatiehouders pas worden terugbetaald indien er nog gelden resteren nadat de schuld aan de Senior Vreemd Vermogen Projectfinancier en de andere (wettelijk) preferente crediteuren is voldaan.
- Indien betalingen aan Zon Obligatiehouders om bovengenoemde reden worden opgeschort, zullen de opgeschorte bedragen worden bijgeschreven op het op enig moment openstaande bedrag van de Hoofdsom en zal de Uitgevende Instelling alsnog trachten op een later moment, aan haar verplichtingen aan Zon Obligatiehouders te voldoen.

---

<sup>1</sup> Indien in enig jaar 29 juli niet een dag is waarop banken in Nederland open zijn, geldt i.p.v. 29 juli de eerstvolgende dag waarop banken open plegen te zijn.

- Het recht van de Zon Obligatiehouder op betaling van de rente en/of restant van de Hoofdsom van de Zon Obligaties verjaart vijf (5) jaar na het verschuldigd worden daarvan.
- Behoudens de mogelijkheid tot vervroegde aflossing ter discretie van de Uitgevende Instelling in uitzonderlijke omstandigheden (zoals gespecificeerd in artikel 6 van de Obligatievoorwaarden) vindt terugbetaling van de Hoofdsom van de Zon Obligaties plaats volgens een lineair aflossingsschema;
- De **aflossing** van de Zon Obligaties geschiedt jaarlijks volgens een lineair aflossingsschema waarbij de eerste aflossing plaatsvindt op 29 juli 2021 en de laatste aflossing uiterlijk drie weken na 8 juli 2035.
- Ter zekerheid voor de nakoming van de betalingsverplichtingen onder de Zon Obligatielening worden zekerheidsrechten in 2<sup>e</sup> rang op het Zonnestroomsysteem en bijbehorende projectcontracten gevestigd.
- De Zon Obligaties zijn beperkt overdraagbaar.
- De Zon Obligaties worden beheerst door Nederlands recht en zijn onderworpen aan de voorwaarden zoals opgenomen in Bijlage 7 - Obligatievoorwaarden.

### ZonneRente & Rendement

Vergelijkbaar met een zonnepaneel op uw eigen dak wordt het rendement van uw ZonneDeel (deels) bepaald door de hoeveelheid opgewekte zonnestroom. De jaarlijkse ZonneRente per ZonneDeel wordt als volgt vastgesteld:

### Jaarlijkse ZonneRente per ZonneDeel = Productie in bijbehorende Renteperiode per ZonneDeel x Stroomprijs tijdens deze Renteperiode:

- **Productie:** per Zonnepaneel wordt ieder jaar op basis van de productiegegevens vastgesteld hoeveel zonnestroom deze heeft opgewekt. Deze Productie per zonnepaneel is het rekenkundig gemiddelde van de totale productie in het jaar van de Renteperiode. De productie per zonnepaneel bestaat derhalve uit  $1/20.160^e$  deel van de totale jaarlijkse productie. De productie per ZonneDeel bedraagt  $1/26^e$  van de productie per zonnepaneel, dat is daarmee dus **1/524.160<sup>ste</sup>** van de totale opgewekte zonnestroom per Renteperiode.
- **Stroomprijs:** Dit is een jaarlijks **variabel** tarief wat de som is van (a) een vaste opslag van EUR 1,0/MWh en (b) het variabele Markttarief. Dit Markttarief zal aan het begin van iedere Renteperiode worden vastgesteld aan de hand van de ICE Endex, op basis van de Endex 12-0-12 (base, end of day) formule voor de bij deze Renteperiode behorende periode. Deze prijs zal jaarlijks beschikbaar worden gemaakt door de Uitgevende Instelling.
- **Cap en Floor:** In verband met grotendeels vaste exploitatie inkomsten kan de ZonneRente in enige Renteperiode nooit meer bedragen dan EUR 0,66 per Zonnedeel (de CAP) wat neerkomt op een rendement (o.b.v. IRR) van 4,5%. Eerlijkheidshalve is er ook een Floor van toepassing. De ZonneRente kan in enige Renteperiode nooit minder bedragen dan EUR 0,35 per ZonneDeel (de FLOOR) wat neerkomt op een rendement (o.b.v. IRR) van 2,5%. Indien op enig moment de CAP of de FLOOR waarde van toepassing is, dan zal de hieruit voortvloeiende ZonneRente worden vastgesteld door de Productie voor de Renteperiode zodanig bij te stellen dat, gegeven de voor de Renteperiode van toepassing zijnde Stroomprijs, het CAP of FLOOR bedrag tot stand komt.

### Prognose ZonneRente

Hieronder volgt een prognose van de verwachte opbrengst van een ZonneDeel over de gehele looptijd. De berekening van de verwachte opbrengst per ZonneDeel is gebaseerd op de volgende aannames gedaan:

- **Looptijd:** de looptijd van een Zon Obligatie is 15 jaar vanaf de datum van uitgifte van de Zon Obligatie, verwacht op 9 juli 2020 en derhalve tot 8 juli 2035.
- **Productie:** op basis van de te verwachten jaarlijkse instraling (P75) en de te verwachten verliezen in de kabels en de omvormers is de verwachte productie 867 kWh/kWp. Dit is omgerekend 290,4 kWh per zonnepaneel in het eerste volledige productiejaar. Vervolgens corrigeren we deze productie met een jaarlijkse degradatie factor van het zonnepaneel van 0,5% per jaar om tot een gemiddelde productie van 270,6 kWh per zonnepaneel, per jaar, over een periode van 15 jaar te komen. De Productie per Zonnedeel is  $1/26^e$  hiervan, zijnde 10,4 kWh.
- **Stroomprijs:** Dit is een jaarlijks **variabel** tarief wat de som is van (a) een vaste opslag van EUR 1,0/MWh en (b) het variabele Markttarief. Omdat we op dit moment het van toepassing zijnde

Marktstarief nog niet kunnen bepalen (dit kan pas op de Uitgiftedatum) gebruiken we bij deze berekening een andere referentiedatum, namelijk 02 maart 2020. De Stroomprijs inclusief de vaste opslag wordt daarmee verondersteld 4,80 cent per kWh te zijn (om precies te zijn EUR 48,0/MWh).

De netto-opbrengst van één (1) Zon Obligatie, met een opbrengst overeenkomstig aan 1/26<sup>e</sup> zonnepaneel, is op basis hiervan:

Afhankelijk van de aannames over de ontwikkeling van de productie (767 kWh/kWp <> 967 kWh/kWp) kan het rendement op basis van bovenstaande

Nominale waarde	- EUR 25,00
ZonneRente: 15 jaar	+ EUR 7,58
Terugbetaling Inleg	+ EUR 25,00
<b>Totaal</b>	<b>+ EUR 7,58 (IRR 3,5%)</b>

aannames als volgt variëren:

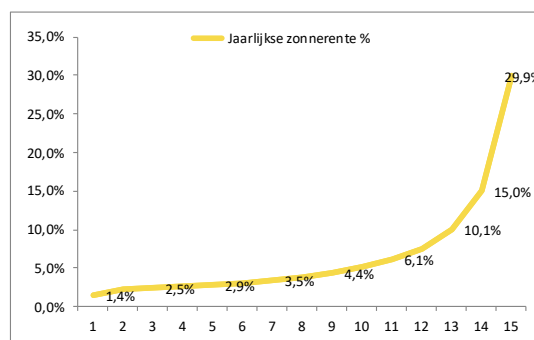
	767	817	867	917	967
-3,0%	2,7%	2,8%	3,0%	3,1%	3,2%
-2,5%	2,8%	2,9%	3,0%	3,2%	3,3%
-2,0%	2,8%	3,0%	3,1%	3,3%	3,4%
-1,5%	2,9%	3,0%	3,2%	3,4%	3,5%
0,0%	3,1%	3,3%	<b>3,5%</b>	3,7%	3,8%
1,5%	3,4%	3,6%	3,8%	4,0%	4,2%
2,0%	3,5%	3,7%	3,9%	4,1%	4,2%
2,5%	3,6%	3,9%	4,0%	4,2%	4,3%
3,0%	3,8%	3,9%	4,1%	4,2%	4,3%

TABEL 1: RENDEMENTSVERWACHTINGEN VIA ZONNEPANELENDLEN.NL

De effectieve ZonneRente over de volledige looptijd wordt berekend aan de hand van de 'Internal Rate of Return' ("IRR"). De IRR is het te verwachten rendement op een investering, waarbij rekening wordt gehouden met de hoogte en het tijdstip van de kasstromen voor opbrengsten en uitgaven (verdiscontering) ten aanzien van de investering. Hierbij wordt ervan uit gegaan dat over de uit te keren som een vergelijkbaar rendement behaald kan worden gedurende de looptijd van de investering. De IRR in het uitgangsscenario bedraagt **3,5%**.

De jaarlijkse ZonneRente kan ook worden uitgedrukt als een percentage t.o.v. de uitstaande Hoofdsom gedurende het jaar waarover de ZonneRente is ontvangen. Omdat jaarlijks 1/15<sup>e</sup> van de Hoofdsom wordt afgelost, en gedurende de looptijd rekening wordt gehouden met degradatie van de zonnepanelen, verandert het ZonneRente percentage gedurende de looptijd als volgt:

2 De verrekening vindt plaats over het afgenomen volume door de Zon Obligatiehouder bij Greenchoice. Indien de Zon Obligatiehouder meer zonnestroom heeft opgewekt dan hij



### Voordeel voor klanten van Greenchoice

ZonnepanelenDelen heeft met Greenchoice afgesproken dat Greenchoice jaarlijks de Zonne-Rente uitkeert aan Zon Obligatiehouders die tijdens de renteperiode en ten tijde van de uitbetaling geregistreerd staan als klant van Greenchoice.

Klanten van Greenchoice ontvangen hun zonne-rente in de vorm van een korting op hun energierekening. Deze korting is gebaseerd op de door hun Zon Obligatie opgewekte hoeveelheid zonnestroom en het tarief inclusief een opslag van 21% (deze is momenteel gelijk aan het huidige btw-percentages) dat de Zon Obligatiehouder bij Greenchoice heeft op het moment van verrekening<sup>2</sup>. Het rendement is daarmee extra aantrekkelijk als je overstapt naar Greenchoice.

### Prognose ZonneRente Greenchoice klanten

Hieronder volgt een prognose van de verwachte opbrengst van een ZonneDeel voor ZonneDelers die tevens klant van **Greenchoice** zijn. In navolging op de aannames op pagina 7 is hierbij het volgende van belang:

- Wind uit Nederland: Als rekenvoorbeeld is een klant genomen die bij Greenchoice Wind uit Nederland afneemt.
- Een Piek/Dal verhouding van 55% voor productie van zonne-energie in het hoog tarief, en 45% in het laag tarief.

De netto-opbrengst van één (1) Zon Obligatie, met een opbrengst overeenkomstig aan 1/26<sup>e</sup> zonnepaneel, is op basis hiervan:

Nominale waarde	- EUR 25,00
Voordeel: 15 jaar	+ EUR 9,83
Terugbetaling Inleg	+ EUR 25,00
<b>Totaal</b>	<b>+ EUR 9,83 (IRR 4,4%)</b>

heeft afgenomen, wordt over dit meervolume de 'normale' zonne-rente uitgekeerd, thans EUR 48,0/MWh.

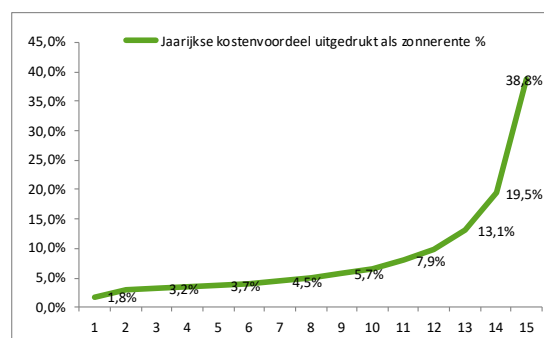
Afhankelijk van de aannames over de ontwikkeling van de productiefactor (767 kWh/kWp <> 967 kWh/kWp) kan het rendement op basis van bovenstaande aannames als volgt variëren:

	767	817	867	917	967
-3,0%	3,5%	3,6%	3,8%	3,9%	4,1%
-2,5%	3,5%	3,7%	3,9%	4,0%	4,2%
-2,0%	3,6%	3,8%	4,0%	4,2%	4,4%
-1,5%	3,7%	3,9%	4,1%	4,3%	4,5%
0,0%	4,0%	4,2%	<b>4,4%</b>	4,7%	4,9%
1,5%	4,4%	4,6%	4,8%	5,1%	5,3%
2,0%	4,5%	4,7%	5,0%	5,2%	5,4%
2,5%	4,6%	4,9%	5,1%	5,3%	5,4%
3,0%	4,8%	5,0%	5,2%	5,3%	5,4%

TABEL 2: RENDEMENTSVERWACHTINGEN VOOR KLANTEN VAN GREENCHOICE

De effectieve ZonneRente over de volledige looptijd wordt berekend aan de hand van de IRR. Op deze manier wordt het rentepercentage vastgesteld dat overeenkomstig is met een spaarrekening die gelijke kasstromen heeft. De IRR bedraagt 4,4%.

Ook voor klanten van Greenchoice kan de jaarlijkse Zonnerente inclusief opslag worden uitgedrukt als een percentage t.o.v. de uitstaande Hoofdsom gedurende het jaar waarover de ZonneRente is ontvangen als volgt:



Hoewel het rendement op de investering bij een overstap naar Greenchoice hoger is, is de Uitgevende Instelling niet bekend met de tarieven en overige voorwaarden van Greenchoice en is het aan de Zon Obligatiehouder zelf om te beoordelen of een overstap in zijn specifieke geval gunstig is.

Een uitgebreide berekening van de beschreven prognose van het rendement is terug te vinden in het kasstroomoverzicht in Bijlage 4.

### Samenvatting van de betrokken Partijen

Obton GreenIPP 2C C.V. heeft een zonne-energieinstallatie gekocht van B&W Energy GmbH & Co.KG en levert de zonnestroom aan CNS op basis van een PPA voor een periode van 5 jaar. Tevens heeft Obton GreenIPP 2C C.V. een recht van oopstal gesloten met Vonk Caravanstalling Vastgoed B.V.

De financiering is als volgt samengesteld:

1. Een Senior Vreemd Vermogen Projectfinanciering verstrekt door Zonfonds.
2. De uitgifte van een achtergestelde Zon Obligatielening waarbij Obton GreenIPP 2C C.V. wordt ondersteund door ZonnepanelenDelen B.V. die via de Trustee Stichting Zonnedelaars de crowdfunding vertegenwoordigd.
3. Storting van eigen vermogen, en verstrekking van een Vennootslening door de commanditaire venoot, Vonk Caravanstalling Solar Power B.V.

## 5. Uitgevende instelling & betrokken partijen

*Dit hoofdstuk beschrijft de Uitgevende Instelling en de verschillende partijen die betrokken zijn bij de ontwikkeling, realisatie en exploitatie van Vonk.*

### **Uitgevende instelling**

Obton GreenIPP 2C C.V. is een commanditaire vennootschap die is gevestigd aan de Plantage Middenlaan 2C in Amsterdam. Zij wordt vertegenwoordigd door Vonk Caravanstalling Solar Power B.V., de beherende vennoot, en is de Uitgevende Instelling van de Zon Obligaties. Obton GreenIPP 2C C.V. is economisch gerechtigde van de zonnepanelen, omvormers, bijbehorende kabels en montagemateriaal, alsmede van alle andere vermogensbestanddelen van het Zonnestroomsysteem. Het juridisch eigendom van het Zonnestroomsysteem berust bij Vonk Caravanstalling Solar Power B.V. als beherend vennoot. De Kernde gegevens van de Uitgevende Instelling zijn als volgt:

<b>Rechtsvorm</b>	Commanditaire Vennootschap
<b>KvK-registratie</b>	77281543
<b>Toepasselijk recht</b>	Nederlands recht
<b>Adres</b>	Plantage Middenlaan 2C
<b>Plaats</b>	1018 DD, Amsterdam
<b>E-mail</b>	info@greenipp.com

De Uitgevende Instelling is een ESCo (Energy Service Company) en is speciaal opgericht ten behoeve van de aanschaf, bouw en exploitatie van het Zonnestroomsysteem. De oprichtingsakte is aangehecht in Bijlage 6. De beherende vennoot van Obton GreenIPP 2C C.V. is Vonk Caravanstalling Solar Power B.V.

Het dagelijks operationele beheer van de Uitgevende Instelling is door de Beherend Vennoot uitbesteed aan Vonk Caravanstalling Solar Power B.V. op basis van een managementovereenkomst. De Uitgevende Instelling heeft geen personeel in dienst.

### **Aan financiering gerelateerde partijen**

Zonfonds verstrekt een Senior Vreemd Vermogen Projectfinanciering van EUR 5.260.000,- met een looptijd van 15 jaar en een lineaire aflossing. De belangrijkste kenmerken van deze financiering zijn verder als volgt:

- Rente. Is vast en gemiddeld over 15 jaar 2,6%, dit onder voorbehoud van een groenverklaring van voldoende omvang.
- Zekerheden. Het Zonfonds verkrijgt de volgende zekerheden:
  - Eerste bankhypotheek van EUR 5.260.000, te vermeerderen met 35% voor rente en kosten, op het zelfstandig recht van opstal (of erfpacht);
  - Eerste openbaar pandrecht op de vorderingen uit hoofde van de projectrekeningen;
  - Eerste pandrecht op alle huidige en toekomstige rechten en vorderingen waaronder rechten en vorderingen die voortvloeien uit o.a. de btw-vorderingen, PPA, SDE+ subsidies, teruggave van belastingen, verzekeringspolissen en alle overige garanties en overeenkomsten gerelateerd aan de Uitgevende Instelling;
  - Eerste pandrecht op alle huidige en toekomstige roerende zaken, waaronder het Zonnestroomsysteem;
  - Eerste pandrecht op alle vorderingsrechten en daaraan verbonden rechten van de commanditaire vennoten van de Uitgevende Instelling;
  - Eerste openbaar pandrecht op het saldo op het depot en de MRA-rekening;
  - Een instapovereenkomst, inhoudende dat Zonfonds het recht heeft om bepaalde partijen te vervangen en het beheer van het Zonnestroomsysteem over te nemen of uit te besteden aan een derde.
- Belangrijkste voorwaarden van de Zonlening:
  - de verhouding tussen de beschikbare kasstromen voor alle rente en aflossingsbetalingen en de hoogte van de rente en aflossingsbetalingen op de Senior Vreemd Vermogen Projectfinanciering (de "Senior Annual DSCR") dient altijd minimaal 1,05 te zijn;
  - de verhouding tussen de beschikbare kasstromen voor alle rente en aflossingsbetalingen en de hoogte van de som van de rente en aflossingsbetalingen op de Senior Vreemd Vermogen Projectfinanciering

en de Zon Obligatielening (de "Total Annual DSCR") dient altijd minimaal 1,00 te zijn;

- de solvabiliteitsratio dient te allen tijde minstens 20% te bedragen.

De in dit Informatie Memorandum beschreven Zon Obligatielening is achtergesteld aan de hiervoor genoemde Senior Vreemd Vermogen Projectfinanciering. Dit betekent concreet dat de verplichtingen aan Zon Obligatiehouders zijn achtergesteld aan betaling van rente en aflossing onder de Senior Vreemd Vermogen Projectfinanciering. Indien de Uitgevende Instelling door o.a. tegenvallende inkomsten niet kan voldoen aan de voorwaarden gesteld aan de Senior Vreemd Vermogen Projectfinanciering, zal de Uitgevende Instelling betalingen aan Zon Obligatiehouders moeten opschorten.

In geval van faillissement van de Uitgevende Instelling kunnen de Zon Obligatiehouders pas worden terugbetaald nadat de schuld aan Zonfonds en de andere (wettelijk) preferente crediteuren is voldaan. Indien betalingen aan Zon Obligatiehouders worden opgeschort, zullen de opgeschorte bedragen worden bijgeschreven op het restant van de Hoofdsom en zal de Uitgevende Instelling alsnog trachten op een later moment aan haar verplichtingen aan Zon Obligatiehouders te voldoen.

De achterstelling van verplichtingen onder de Obligatielening aan de verplichtingen onder de Senior Vreemd Vermogen Projectfinanciering wordt formeel vastgelegd in een Achterstellingsakte met Zonfonds.

Een kopie van deze Achterstellingsakte kan per mail worden opgevraagd bij de Uitgevende Instelling, ook is deze beschikbaar op de website [www.zonnepanelendelen.nl/project/vonk](http://www.zonnepanelendelen.nl/project/vonk). Een aantal belangrijke kenmerken van deze Achterstellingsakte zijn:

- Enige betalingen die zijn gedaan in strijd met de Zonlening overeenkomst en/of de Achterstellingsakte dienen onmiddellijk op eerste verzoek terug te worden betaald;
- Jaarlijkse betaling van ZonneRente en/of de aflossing op de Zon Obligatielening zal plaatsvinden zonder verplichtte voorafgaande schriftelijke goedkeuring van Zonfonds. De

Uitgevende Instelling dient wel aan te kunnen tonen dat wordt voldaan aan de uitkeringsvoorwaarde, waaronder:

- Er een succesvolle eerste aflossing heeft plaatsgevonden;
- Er sprake is van een DSCR van tenminste 1,05;
- Er geen sprake is geweest (of aanstaand) van een event of default;
- Indien van toepassing, de Debt Service Reserve Account (DSRA) niet is aangewend, en er staat geen bedrag open onder de DSRA-verplichting;
- De Onderhoudsreserve (MRA) is conform afspraak volgestort;
- In geval van een faillissement van de Uitgevende Instelling, kunnen de Zon Obligatiehouders niet zelfstandig in de boedel opkomen voor hun vordering onder de Zon Obligatielening;
- In geval van een faillissement van de Uitgevende Instelling kan geen beroep worden gedaan op verrekening;
- Het is niet toegestaan voorafgaand aan de Einddatum wijzigingen, afstandsverklaringen of overeenkomsten aangaande de voorwaarden van een Achtergestelde Vordering te verrichten;
- Het Zonfonds kan bij en herstructurering zelfstandig de projectcontracten aanpassen zonder goedkeuring van de Trustee.

Conform de Inschrijvingsovereenkomst op de Zon Obligatielening zal Stichting Zonedelers namens iedere individuele houder van één (of meer) Zon Obligatie(s) worden gemachtigd om namens hen de achterstellingsakte met Zonfonds te tekenen.

ZonnepanelenDelen B.V. is een crowdfundingplatform voor collectieve duurzame zonne-energieprojecten. Obton GreenIPP 2C C.V. maakt gebruik van de financiële & administratieve diensten van ZonnepanelenDelen. Zij verzorgen in opdracht de administratie van de Zon Obligaties en de jaarlijkse betaling van de ZonneRente.

Stichting Zonedelers treedt op als behartiger van de belangen van de houders van Zon Obligaties. Het doel van Stichting Zonedelers is: (a) het naar eigen inzicht behartigen van de belangen van de houders van Zon Obligaties, (b) het uitoefenen van alle aan de Zon Obligaties verbonden rechten, (waaronder het uitoefenen van stemrechten indien van toepassing), in het belang van de houders van de Zon Obligaties, (c)

het beheren en administreren van de Zon Obligaties, (d) het verkrijgen, houden, beheren, afstand doen van en uitwinnen van zekerheidsrechten ten behoeve van de houders van Zon Obligaties en (e) het verrichten van al hetgeen met het vorenstaande verband houdt of daartoe bevorderlijk kan zijn (zie Bijlage 5). De Stichting Zonnedelaers wordt bestuurd door vertegenwoordigers van ZonnepanelenDelen B.V.

#### **Overige aan exploitatie gerelateerde partijen**

Het gebouw is in eigendom van de Vonk Caravanstalling Vastgoed B.V..

De opgewekte zonnestroom wordt geleverd aan Conceptsolutions B.V. (CNS) op basis van een Power Purchase Agreement (PPA). Relevante kenmerken van deze overeenkomst zijn:

- Duur. De overeenkomst is voor een periode van 5 jaar, gerekend vanaf 01-01-2020.  
Tarief. Marktprijs inclusief GvO opslag., na aftrek van de Leveringstoelage van EUR 2,15 per MWh en eventuele belastingen en heffingen welke CNS dient af te dragen.

B&W Energy GMBH & Co.KG levert en installeert het Zonnestroomsysteem. Daarnaast zorgt zij voor het jaarlijkse onderhoud. B&W Energy GMBH & Co.KG garandeert de opbrengst in de eerste 2 jaren door middel van een Performance Ratio (PR) garantie. Dit houdt in dat de Productie van het Zonnestroomsysteem minimaal gelijk is aan de te verwachten Performance Ratio van 82% waar mee is gerekend in de Productieverwachting. Indien de PR in de eerste 2 jaar achter blijft dient een financiële compensatie te worden betaald voor de gemiste energieproductie en zal deze voor de toekomstige energieproductie worden hersteld.

Naast de PR garantie zijn de volgende garanties van toepassing:

- Er is geen aparte beschikbaarheidsgarantie afgegeven. Deze maakt uit van de Performane Ratio Garantie;
- 60 maanden systeemgarantie. Bij niet juiste werking van de verschillende componenten zal B&W Energy GMBH & Co.KG dit verhelpen, met inbegrip van vervangings- en verplaatskosten;

- In aanvulling hierop zijn de garanties van de individuele componenten van toepassing, zijnde 12 jaar productgarantie en 25 jaar vermogensgarantie op de zonnepanelen, 5 jaar productgarantie op de omvormers en de onderconstructie.

Met B&W Energy GMBH & Co.KG wordt tevens een serviceovereenkomst afgesloten. Deze overeenkomst voorziet in het preventief en correctief onderhoud en noodzakelijke reparatie gedurende 17 jaar na oplevering. Deze overeenkomst voorziet erin dat er jaarlijks een inspectie wordt uitgevoerd inclusief verslaglegging en dat de zonnepanelen op basis van 'Spot Cleaning' worden gereinigd indien dit door de onderhoudspartij noodzakelijk wordt geacht voor het realiseren van het overeengekomen rendement (de Performance Ratio).

DUPI Engineering Insurance, trademark of DUPI Underwriting Agencies B.V.: Gedurende de exploitatieperiode draagt de Uitgevende Instelling er zorg voor dat de zonnepanelen verzekerd zijn tegen onheil van binnen en buiten. Hiertoe heeft zij een verzekering afgesloten met DUPI Engineering Insurance, trademark of DUPI Underwriting Agencies B.V. Enkele relevante kenmerken van deze verzekering zijn:

- Materiële schade: verzekerd is een plotselinge en onvoorziene beschadiging van het Zonnestroomsysteem door een van buitenkomend onheil alsmede verlies van de verzekerde zaak als gevolg van diefstal, mits ontstaan in de verzekeringstermijn. De maximale dekking betreft de vervangingswaarde van het Zonnestroomsysteem, met een maximum van EUR 5.760.000,-.
- Eigen gebrek: de eigen gebrek schade (schade veroorzaakt door de aard of een gebrek van de verzekerde zaak zelf) is verzekerd;
- Productieverlies uit hoofde van bovengenoemde beschadigingen is gedekt tot een maximum van 26 weken;
- Het eigen risico bedraagt 10% van de schade of verlies met een minimum van EUR 250,- en een maximum van EUR 2.000,-;
- Schade aan de opstal veroorzaakt door de PV-installatie is verzekerd onder deze polis;

- Schade als gevolg van oorlog, atoomkernreacties, natuurrampen (aardbeving, aardbeving of vulkanische uitbarsting, tyfoon, orkaan of tornado), overstroming terrorisme, opzet, experimenten en beproevingen, esthetische gebreken, instorting of verzakking, slijtage, corrosie, oxidatie, of geleidelijke degeneratie is normaal gesproken niet verzekerd.

Ter aanvulling op de verzekering tegen onheil van binnen en buiten draagt de Uitgevende Instelling er ook zorg voor dat zij in het bezit is van een aansprakelijkheidsverzekering. Hiertoe is een verzekering afgesloten met DUPI Engineering Insurance, trademark of DUPI Underwriting Agencies B.V. Enkele relevante kenmerken van deze verzekering zijn:

- Maximale dekking per aanspraak per project van EUR 2.500.000;
- Maximale dekking per verzekeringsjaar per project van EUR 5.000.000.

RVO: Rijksdienst voor Ondernemend Nederland houdt zich bezig met de uitvoering van een aantal regelingen die vallen onder de verantwoordelijkheid van het Ministerie van Economische zaken. Onder andere houdt zij zich bezig met de toekenning en uitbetaling van de SDE+ Subsidie vergoeding aan producenten van duurzame energie. Voor Vonk is op 25-07-2017 een SDE+ Subsidiebeschikking afgegeven met een maximum van EUR 9.261.075



## 6. Risico's

In dit hoofdstuk worden de risico's beschreven tijdens de bouw- en exploitatiefase. In beginsel zijn de rente en aflossingsverplichtingen gedekt uit de kasstromen van de door de Uitgevende Instelling in eigendom zijnde zonnepanelen. Er zijn echter risico's van de contractpartijen en overige risico's als gevolg waarvan de (terug)betaling door de Uitgevende Instelling van de ZonneRente en/of de Hoofdsom van de Zon Obligaties niet of niet geheel kan worden voldaan.

### Risico's tijdens bouw

**Tijdsoverschrijding.** De installateur, B&W Energy GMBH & Co.KG, van Vonk zal na uitgifte starten met de bouw van het Zonnestroomsysteem. Volledige in bedrijfstelling staat gepland op 1 september 2020. Met deze planning is ook gerekend in de rendementsverwachting. Het risico bestaat echter dat deze periode wordt overschreden waardoor de hoeveelheid geproduceerde zonne-energie per Zon Obligatie 5,6 kWh (omgerekend 145,2 kWh per zonnepaneel) in de eerste renteperiode lager is dan verwacht waardoor uw rendement lager kan uitkomen dan wordt verwacht.

**Kostenoverschrijding.** De hoofdaannemer zal de zonnepanelen op basis van een fixed-price-turn-key contract opleveren. De hoofdaannemer is zeer intensief betrokken geweest bij het voorbereidingstraject van dit project. Tevens wordt opgemerkt dat er specifieke betaalaafspraken zijn gemaakt waarbij de betalingen zijn gekoppeld aan de geleverde werkzaamheden en/of materialen. Het risico bestaat echter dat er (i) interpretatieverschillen ontstaan met betrekking tot de scope van de uit te voeren werkzaamheden of dat de installatie onvoorzien (bijvoorbeeld uit hoofde van een faillissement) niet aan zijn verplichtingen kan/wil voldoen. Beide situaties kunnen resulteren in een kostenoverschrijding waarbij Obton GreenIPP 2C C.V. haar eigen middelen dient aan te wenden ter compensatie. Indien deze middelen niet voorhanden zijn bestaat de mogelijkheid dat het voor Obton GreenIPP 2C C.V. niet mogelijk is de (volledige) Hoofdsom (tijdig) aan de Zon Obligatiehouder te betalen.

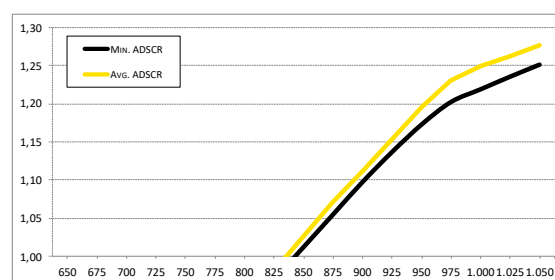
**Calamiteiten.** In het ongelukkige en thans niet voorziene geval kan het voorkomen dat er gedurende de bouwfase schade aan het Zonnestroomsysteem ontstaat door oorzaken van buitenaf en/of door nalatigheid van de hoofdaannemer of zijn onderaannemer(s). In dat geval is het mogelijk dat de bouwfase langer duurt dan verwacht en/of delen van de zonne-energie installatie vervangen dienen te worden. De installateur zal zorgdragen voor een CAR verzekering waarmee hieruit voortvloeiende kosten gedekt zouden moeten worden.

### Risico's tijdens exploitatie

**Resource Risico.** De productieverwachting is gebaseerd op een verwachte zoninstraling die is gebaseerd op een langjarig gemiddelde. Lagere productie zal leiden tot minder inkomsten voor de Uitgevende Instelling.

Gezien de looptijd van 15 jaar van de Obligatielening is de kans groot dat een jaar met minder zonuren wordt gecompenseerd door een jaar met meer zonuren. De mogelijkheid bestaat echter altijd dat er gedurende de gehele looptijd minder zonne-uren zijn dan verwacht. Het gevolg daarvan is dat de jaarlijkse ZonneRente lager uitvalt dan in de verwachting is uitgesproken.

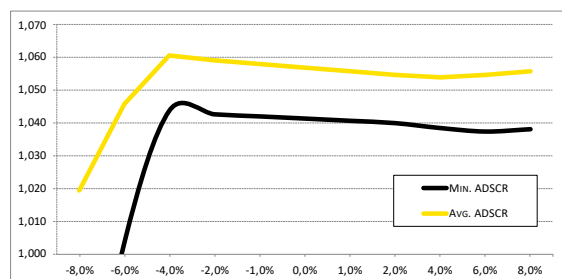
*Bij een productiefactor van minimaal 840 kWh/kWp zijn er voldoende middelen om volledig aan de terugbetaalverplichting onder de Zon Obligatielening te kunnen voldoen. Dit resource risico is hieronder schematisch weergegeven:*



**Prijrisico.** De marktprijzen voor elektriciteit kunnen in de toekomst dalen of stijgen. Doordat de Uitgevende instelling een jaarlijkse variabele vergoeding ontvangt voor de verkoop van de zonnestroom onder de PPA en de SDE subsidie zullen de inkomsten (tot op zekere hoogte) meebewegen met de marktprijzen van

elektriciteit. Echter het risico bestaat dat de inkomsten niet voldoende zijn om de kosten van de exploitatie en rente en aflossing te voldoen.

*Wanneer de marktprijs voor elektriciteit gedurende een periode van 15 jaar, ieder jaar met meer dan 6,0% daalt, en er gelijkblijvende exploitatiekosten en rentelasten uit hoofde van de Senior Vreemd Vermogen Projectfinancier zijn, dan zijn er **onvoldoende** middelen om elk jaar volledig aan de terugbetaalverplichting onder de Zon Obligatielening te kunnen voldoen.*



Technische gebreken. Het rendement op uw Zon Obligatie (de ZonneRente) is variabel. Deze hangt onder andere af van de hoeveelheid geproduceerde zonne-energie. Het risico bestaat dat het Zonnestroomsysteem niet naar behoren functioneert. In dat geval zal er minder zonnestroom worden opgewekt waardoor er minder inkomsten zijn, en/of er extra kosten gemaakt moeten worden voor het herstel van het defect. Dit heeft een negatief effect op de hoogte van uw ZonneRente en de mogelijkheid voor de Uitgevende Instelling om te kunnen voldoen aan haar verplichtingen.

Verzekeringen en onverzekerbare risico's. Voor de operationele fase van het Zonnestroomsysteem is een aantal verzekeringen afgesloten. Niet alle risico's met betrekking tot het Zonnestroomsysteem zijn echter verzekeraar. Zo zijn bijvoorbeeld natuurrampen, terroristische aanslagen en oorlogen niet verzekeraar. Daarnaast kan het voorkomen dat verzekeringen geen of geen volledige dekking bieden voor specifieke risico's. Bovendien kunnen ontwikkelingen op de verzekeringsmarkt leiden tot hogere verzekeringspremies. Voorgaande kan negatief van invloed zijn op de financiële positie van de Uitgevende Instelling, waardoor zij mogelijk niet of niet tijdig de aflossing van de Zon Obligaties aan de houders van Zon Obligaties kan betalen.

### Risico's van contractpartijen

Risico van Wanbetaling en/of faillissement van de afnemer van de opgewekte stroom. Voor de opgewekte zonnestroom wordt een periodieke vergoeding ontvangen van CNS. In het geval dat deze afnemer failliet gaat, zal er gezocht moeten worden naar een andere afnemer. Het kan zijn dat hierdoor een andere prijsstructuur voor de inkomsten ontstaat waardoor de inkomsten van de Uitgevende Instelling lager uitvallen dan verwacht op basis van de huidige PPA of dat het project voortijdig moet worden gestopt. Dit kan ertoe leiden dat de Uitgevende Instelling niet (volledig) en/of niet tijdig de aflossing van de Zon Obligaties aan de houders van Zon Obligaties kan betalen.

Faillissement beheerder. In het geval dat Vonk Caravanstalling Solar Power B.V. gedurende de exploitatie failliet gaat zal er een andere partij gezocht moeten worden die de taken over zal nemen en het management van het zonne-energieproject verzorgt. Dit heeft geen direct effect op de zonne-installatie zelf. De mogelijkheid bestaat dat kosten hiervoor hoger zullen zijn wat ertoe kan leiden dat het voor de Uitgevende Instelling niet mogelijk is de ZonneRente en de Hoofdsom (tijdig) aan de Zon Obligatiehouder te betalen.

Faillissement leverancier en onderhoudspartij. De mogelijkheid bestaat dat de hoofdaannemer of onderhoudspartij gedurende de looptijd van de Obligatielening niet aan haar verplichtingen voldoet danwel kan voldoen. Indien dit geval zich voordoet, zal een andere partij gevraagd worden deze taken over te nemen. Geprobeerd zal worden om dit onder dezelfde (financiële) condities te laten plaatsvinden. De mogelijkheid bestaat dat de zonnepanelen (tijdelijk) minder stroom opwekken dan verwacht, of dat de kosten van het onderhoud zullen stijgen, hetgeen ertoe kan leiden dat de Uitgevende Instelling Obton GreenIPP 2C C.V. onvoldoende geld tot haar beschikking heeft om de ZonneRente op de Obligatielening (tijdig) aan de Zon Obligatiehouder te betalen.

Faillissement andere leveranciers. Voor eventuele andere leveranciers of onderaannemers geldt ook dat in geval van faillissement een andere partij gevraagd wordt de taken van de desbetreffende leverancier of

afnemer over te nemen. De mogelijkheid bestaat echter dat de kosten hoger en/of opbrengsten lager zullen zijn, wat ertoe kan leiden dat het voor de Uitgevende Instelling niet mogelijk is de ZonneRente van de Obligatielening (tijdig) aan de Zon Obligatiehouder te betalen.

Contracten en overeenkomsten. De Uitgevende Instelling gaat verschillende contracten en overeenkomsten aan. Ondanks de zorgvuldigheid bij het aangaan van deze overeenkomsten kan er onenigheid ontstaan doordat (bijvoorbeeld) (i) interpretatieverschillen ontstaan of (ii) partijen onvoorzien niet aan hun verplichtingen kunnen/willen voldoen. Afwijkingen in de gemaakte afspraken door niet voorziene omstandigheden kunnen van invloed zijn op het verwachte rendement en de mogelijkheden van de Uitgevende Instelling om aan haar verplichtingen te voldoen.

#### **Risico's verbonden aan de Zon Obligatielening**

Beperkte handelbaarheid Zon Obligaties. De Zon Obligaties zullen in beginsel niet op enige geregelende markt of multilaterale handelsfaciliteit worden genoteerd of verhandeld. De Zon Obligaties zijn slechts overdraagbaar met instemming van de Uitgevende Instelling en met instemming van Zonfonds.

Tussentijdse verhandeling van een Zon Obligatie kan alleen plaatsvinden als zich zowel een koper als een verkoper heeft gemeld bij de Uitgevende Instelling per e-mail via [info@greenipp.com](mailto:info@greenipp.com). De verhandeling van de Zon Obligatie zal geschieden tegen de nominale waarde, of een waarde anderszins overeengekomen tussen kopende en verkopende partij. De Uitgevende Instelling zal gerechtigd zijn ter zake de administratie van de overdracht twee procent (2,0%) van de nominale waarde van de over te dragen Obligaties in rekening te brengen bij de kopende partij, met een minimum van EUR 10,- per transactie.

Waarde van de Zon Obligatie. Het risico bestaat dat gedurende de Looptijd van de Zon Obligaties de waarde van de Zon Obligatie niet objectief te bepalen is, en/of dat bij overdracht van de Zon Obligatie(s) de kopende partij deze wil overnemen voor een prijs anders dan de reële waarde.

Waarde fluctuaties. Op de Zon Obligaties wordt een Rente vergoed die gedurende de Looptijd kan wijzigen. De waardering van de Zon Obligaties is, naast de omstandigheden zoals hierboven onder 'Risico waardering van de Zon Obligaties' beschreven, mede afhankelijk van de ontwikkeling van de marktrente. Een stijging van de marktrente leidt in beginsel tot een waardedaling van de Zon Obligaties.

Het risico bestaat dat bij verkoop van de Zon Obligaties voor de Aflossingsdatum, de waarde van de Zon Obligaties in het economisch verkeer lager is dan de op dat moment uitstaande Hoofdsom, vanwege een hogere marktrente.

Achterstelling. De Obligatieleningen hebben een achtergesteld karakter. De operationele verplichtingen en verplichtingen voortvloeiend uit de Senior Vreemd Vermogen Projectfinanciering zullen eerst worden voldaan voordat aan de betalingsverplichtingen (betaling Rente en Aflossing) onder de Zon Obligatieleningen kan worden voldaan. In geval van faillissement van de Uitgevende Instelling kunnen de Zon Obligatiehouders pas worden terugbetaald nadat Zonfonds en de andere (wettelijk) preferente crediteuren zijn voldaan. Doordat in een dergelijke situatie naar alle waarschijnlijkheid meerdere partijen tegelijkertijd aanspraak maken op het resterende vermogen (de 'boedel') van de Uitgevende Instelling, lopen Zon Obligatiehouders - met een achtergestelde vordering - een groter risico dat zij niet volledig zullen worden terugbetaald.

De Zon Obligatiehouders hebben een preferente positie ten opzichte van de (commanditaire) vennoten van de Uitgevende Instelling. De Uitgevende Instelling zal geen dividend of andere uitkeringen doen aan haar (commanditaire) vennoten alvorens aan de verplichtingen jegens de Zon Obligatiehouders is voldaan, met uitzondering van de beoogde herfinanciering van de uitstaande lening en eventuele betalingen onder de Vennootslening.

Non-recourse. De Zon Obligatielening zijn een non-recourse financiering. Dat betekent dat de Zon Obligatiehouders uitsluitend een verhaalsrecht hebben op het vennootschapsvermogen van de Uitgevende Instelling en de beherend vennoot en zich niet kunnen verhalen op het (privé)vermogen van de directie of commanditaire vennoten van de Uitgevende Instellingen.

### **Overige risico's**

Wet en regelgeving. Opgemerkt dient te worden dat het risico bestaat dat door jurisprudentie, gewijzigde wet- en regelgeving of politieke besluitvorming in algemene zin de positie van de Zon Obligatiehouders kan wijzigen. Dit zou mogelijk financiële, juridische en/of fiscale consequenties voor het Zonnestroomsysteem kunnen hebben. Indien de financiële uitgangspunten van de Zon Obligatie wijzigt als gevolg van jurisprudentie of gewijzigde wet- en regelgeving kan de Uitgevende Instelling op grond van de Obligatievoorwaarden besluiten tot vervroegde aflossing van de Zon Obligaties. Echter, de financieringsmogelijkheden voor een vervroegde gedwongen aflossing door de Uitgevende Instelling

zijn beperkt en kunnen meebrengen dat nominale waarde van een Zon Obligatie (het inlegbedrag van EUR 25,00 per Zon Obligatie) niet of niet geheel aan de Zon Obligatiehouders kan worden terugbetaald.

Samenloop. Een belangrijk risico is gelegen in de samenloop van verschillende risicofactoren, dus wanneer verschillende risicofactoren tegelijkertijd optreden. Een dergelijke samenloop kan leiden tot een situatie waarbij de resterende risico's voor de houders van Zon Obligaties significant zijn, hetgeen gevolgen kan hebben voor de betaling van de verwachte ZonneRente en/of de aflossing van de Zon Obligaties.

## 7. Financiële Analyse

*In beginsel zijn de rente en aflossingsverplichtingen die voortvloeien uit de Zon Obligatielening gedekt uit de kasstromen die samenhangen met de exploitatie van het Zonnestroomsysteem van Obton GreenIPP 2C C.V.*

*Het in dit hoofdstuk beschreven overzicht geeft inzicht in het verloop van de kasstromen en de mogelijkheden tot het betalen van de jaarlijkse rentecoupon (de ZonneRente) en aflossing aan de Senior Vreemd Vermogen Projectfinancier en de Zon Obligatiehouders. Onderstaande toelichting geeft inzicht in de belangrijkste aannames en verwachtingen die ten grondslag liggen aan dit overzicht. In Bijlage 4 is een kasstroomoverzicht opgenomen. Dit overzicht is gebaseerd op verwachtingen en dient niet beschouwd te worden als een uitputtende financiële analyse van de Uitgevende Instelling.*

### Algemeen

Om de potentiële Zon Obligatiehouder inzicht te geven in de mate waarin de Uitgevende Instelling haar toekomstige rente- en aflossingsverplichtingen kan voldoen, is in Bijlage 4 van dit Informatie Memorandum een overzicht van de te verwachten toekomstige kasstromen toegevoegd. Ontvangsten en uitgaven worden toegerekend aan het jaar waarop ze betrekking hebben. Voor het kasstroomoverzicht van Vonk zijn de volgende aannames gedaan:

### Timing

- Uitgiftedatum (start Zon Obligatielening): 9 juli 2020, de laatste ZonneRente betaling en aflossing vervalt op 8 juli 2035.
- Eerste Productiedatum voor Zon-Obligatiehouders: 1 september 2020.
- Afschrijving: Lineaire afschrijving van het Zonnestroomsysteem in 15 jaar.

### Inkomsten

Het verwachte rendement van de investering in het Zonnestroomsysteem is afhankelijk van een aantal aannames en prognoses. De belangrijkste aannames en prognoses ten behoeve van de inkomsten van de Uitgevende Instelling zijn hieronder weergegeven.

- De verwachte hoeveelheid te produceren zonnestroom volgens het P75 scenario bedraagt

**867 kWh/kWp.** Dit is omgerekend gemiddeld 290,4 kWh per zonnepaneel en 5.855.371 kWh in zijn totaliteit in het eerste volledige exploitatiejaar. Deze opbrengst verwachting is afgeleid van het Yield Assessment rapport opgesteld door Sweco Nederland B.V. Om te komen tot een langjarige gemiddelde opbrengst corrigeren we deze verwachte productie vervolgens met een jaarlijkse degradatiefactor van het zonnepaneel van 0,5% per jaar.

- De opgewekte zonnestroom van de zonnepanelen wordt verrekend op basis van een variabel jaarlijkse exploitatievergoeding (de Power Purchase Agreement met CNS). De inkomsten die hiertuit voortvloeien zijn gebaseerd op de geproduceerde hoeveelheid zonnestroom en het voor die periode geldende tarief onder de PPA. Dit tarief is gebaseerd op de APX en is dus afhankelijk van de veranderende marktprijzen.
- Voor de volledige looptijd van de overeenkomst is uitgegaan van een PPA prijs die voor de prognose is gebaseerd op de basis energieprijzen en wordt afgeleid van de marktprijs voor elektriciteit (inclusief Garanties van Oorsprong) van EUR 53,0 /MWh wat resulteert in een omzet van EUR 150.080 in jaar 1.
- Bovenop de verkregen leveringsvergoeding onder de PPA verstrekt de overheid een exploitatiesubsidie, de SDE+ Subsidie. Deze vult de elektriciteitsprijs aan tot het fasebedrag van 12,3 eurocent per kWh (EUR 123 per MWh) over een periode van 15 (plus 1 jaar banking) jaar op basis van 950 vollasturen per jaar. Hierbij bedraagt het maximale subsidietarief EUR 97 per MWh welke gebaseerd is op een basisenergieprijs van EUR 26 per MWh. Dit houdt in dat wanneer de jaargemiddelde marktprijs van elektriciteit voor zonnestroom daalt tot onder deze minimum basisenergieprijs, voor het deel onder deze minimum basisprijs geen compensatie door de SDE+ Subsidie plaatsvindt.

Voor het eerste productiejaar is uitgegaan van het voorlopige correctiebedrag voor 2019<sup>3</sup>. Hiermee wordt een subsidie van EUR 76 per MWh verkregen.

De factoren die invloed hebben op bovenstaande hypothesen kunnen door de leden van de bestuurs-, leidinggevende of toezichthoudende organen van de Uitgevende Instelling niet worden beïnvloed.

*De vermelde 'totale operationele inkomsten' uit het kasstroomoverzicht worden verkregen door de afzonderlijke berekeningen van de exploitatie inkomsten en de SDE subsidie inkomsten bij elkaar op te tellen.*

### **Uitgaven**

De jaarlijks terugkerende kosten bestaan uit vaste exploitatiekosten (actieve monitoring, periodieke controle en onderhoud, verzekeringskosten en financiële administratiekosten van de Zon Obligaties) en variabele exploitatiekosten zijnde de financieringskosten en belastingen.

Éénmalige kosten. Dit betreft kosten die eenmalig gemaakt dienen te worden ter zake de voorbereiding en ontwikkeling van het Zonnestroomsysteem en uit hoofde van het verkrijgen van de Senior Vreemd Vermogen Projectfinancieringen, en de Zon Obligatie emissie.

Vaste exploitatiekosten. Alle exploitatiekosten zijn geïndexeerd en nemen met 2% per jaar toe en bedragen in het eerste volledige jaar EUR 209.362.. In de financiële prognose zijn onder andere als exploitatiekosten opgenomen:

- Kosten voor de netaansluiting, meetdiensten en overige kosten;
- Kosten voor dakhuur aan de Gebouweigenaar;
- Reservering voor vervanging van omvormers (MRA);
- Kosten voor de verzekeringen van het Zonnestroomsysteem tegen (1) onheil van binnen en buiten, (2) bedrijfsonderbreking, (3) opbrengstderving, en (4) aansprakelijkheid;

- Onder het beheer vallen taken zoals het toezien op de installatie, houden van inspecties op onderhoud, monitoren van de zonnepanelen, beheren van diverse contracten van het Zonnestroomsysteem, en het (laten) uitvoeren van de financiële administratie inclusief het laten opstellen van een samenstelverklaring;
- Overige exploitatiekosten bestaan uit kosten voor administratie van de Zon Obligaties, overige administratiekosten en algemene kosten. Deze overige kosten worden (voor zover van toepassing). In het eerste jaar is sprake van aanvullende aanloopkosten.

De factoren die invloed hebben op bovenstaande hypothesen kunnen door de leden van de bestuurs-, leidinggevende of toezichthoudende organen van de Uitgevende Instelling in beperkte mate worden beïnvloed, in die zin dat als gevolg van de door hen te voeren contractuele onderhandelingen de kosten in beperkte mate hoger of lager kunnen uitvallen.

*De vermelde 'totale exploitatiekosten' worden verkregen door de afzonderlijke éénmalige, vaste en variabele exploitatiekosten bij elkaar op te tellen.*

### Belasting.

Omdat de Uitgevende Instelling een Commanditaire Vennootschap betreft hoeft er geen VPB afgedragen te worden.

De factoren die invloed hebben op bovenstaande hypothese met betrekking tot de belasting kunnen door de leden van de bestuurs-, leidinggevende of toezichthoudende organen van de Uitgevende Instelling in het geheel niet worden beïnvloed.

*De vermelde 'beschikbare kasstroom voor rente en aflossing vreemd vermogen' wordt verkregen door belasting in mindering te brengen op de operationele kasstroom.*

### Uitgaven gerelateerd aan financieringsactiviteiten.

Naast de exploitatiekosten zijn er kosten met betrekking tot de financieringsactiviteiten. Dit zijn de rente en aflossing op de Senior Vreemd Vermogen

---

<sup>3</sup> Zoals gepubliceerd in Regeling van de Minister van Economische Zaken en Klimaat van 30 oktober 2018, nr. WJZ/18264901, tot vaststelling van de correcties voor de

voorschotverlening duurzame energieproductie 2019 (Regeling vaststelling voorschotverlening duurzame energieproductie 2019)

Projectfinanciering en de rente en aflossing op de Zon Obligatielening.

De financieringslasten op de Senior Vreemd Vermogen Projectfinanciering staan gespecificeerd in hoofdstuk 5. De financieringslasten uit hoofde van de Zon Obligatielening staan gespecificeerd in hoofdstuk 4.

De factoren die invloed hebben op bovenstaande hypothesen kunnen door de leden van de bestuurs- , leidinggevende of toezichhoudende organen van de Uitgevende Instelling in zeer beperkte mate worden beïnvloed, in die zin dat de tarieven en voorwaarden reeds zijn vastgelegd ten tijde de Uitgifte van de Zon Obligatielening.

#### **Resulterende kasstroom**

De resulterende kasstroom wordt verkregen door de uitgaven gerelateerd aan financieringsactiviteiten in mindering te brengen op de beschikbare kasstroom voor rente en aflossing Vreemd Vermogen. Het resulterende saldo is jaarlijks beschikbaar voor o.a. betaling aan de commanditaire vennoten.

In het kasstroomoverzicht zijn de dividendbetalingen niet meegenomen. Reden hiervoor is dat deze betalingen zijn achtergesteld aan de betalingen aan de Vreemd Vermogen Projectfinancier en de Zon Obligatiehouders en er voorwaarden zijn verbonden aan de uitbetaling hiervan (zie hieronder). Wanneer is

voldaan aan deze voorwaarden zal wel een betaling aan de commanditaire vennoten plaats kunnen vinden. Het cumulatieve saldo in het kasstroomoverzicht is dus ter illustratie. In de praktijk worden wel dividendbetalingen verwacht.

#### **Winstuitkeringsbeleid en liquiditeitsrisico**

Enkel indien de reserves (MRA), volledig zijn en overige solvabiliteits- en liquiditeitseisen dit toelaten, kunnen vrije kasstromen eventueel als winstdeling worden uitgekeerd aan de (commanditaire) vennoten. Dit zal altijd gebeuren na expliciete toestemming van de verstrekker van de Senior Vreemd Vermogen Projectfinanciering.

#### **Rendementsberekening Zon Obligatie**

Naast een overzicht van de kasstromen voor de Uitgevende Instelling is ook een overzicht van de kasstromen behorende bij 1 (één) ZonneDeel weergegeven.

Zoals in detail beschreven in Hoofdstuk 4, wordt de ZonneRente van één (1) ZonneDeel vastgesteld op basis **1/524.160<sup>ste</sup>** ( $1/20.160^e \times 1/26^e$ ) van de totale hoeveelheid opgewekte zonnestroom tijdens de Renteperiode maal de voor die ZonneRente periode geldende Stroomprijs. Er wordt lineair afgelost waarbij de laatste aflossing plaats vindt op de Expiratiedatum.

## 8. Fiscale Informatie

*Wij adviseren de (potentiële) Zon Obligatiehouders om de concrete fiscale gevolgen van het aanschaffen en aanhouden van een Zon Obligatie in zijn of haar specifieke geval af te stemmen met een belastingadviseur omdat denkbaar is dat de fiscale behandeling van een individuele houder van een Zon Obligatie anders is dan in de onderstaande algemene informatie beschreven staat.*

*Deze paragraaf bevat algemene informatie over de Nederlandse fiscale aspecten van het houden van een Zon Obligatie door in Nederland wonende particulieren en vennootschappen, die onder het Nederlandse belastingrecht vallen. Voor particulieren en vennootschappen gelden niet dezelfde belastingen.*

### **Particuliere deelnemer**

Bij een in Nederland wonende particuliere belegger die een Zon Obligatie aanschafft zal de waarde van de Zon Obligatie belast worden in de inkomstenbelasting. Of dit in Box 1 of Box 3 is hangt van uw situatie af:

- In **Box 3** betaalt u belasting over de waarde van uw bezittingen minus uw schulden. Voor iedereen geldt hierbij een heffingsvrij vermogen van EUR 30.846 (samen met een fiscale partner is dit EUR 61.692). Wanneer de waarde van uw bezittingen minus schulden hoger is dan deze vrijstelling, dan zal de waarde van de Zon Obligatie per saldo worden belast. Het effectieve tarief waartegen dit wordt belast is afhankelijk van de schijf waarin uw waarde van de grondslag sparen en betalen valt.
- De waarde van de Zon Obligatie is gelijk aan de uitstaande nominale waarde van de Zon Obligatie

aan het begin van het jaar (per 1 januari). De concrete hoogte van de betaling van de Rente is voor de fiscale behandeling van de Zon Obligatie in Box 3 niet relevant.

*Een Zon Obligatie wordt (helaas) niet aangemerkt als een groene belegging.*

- **Box 1.** Indien u samenwerkt met anderen in bijvoorbeeld een maatschap of een eenmanszaak, en de Zon Obligatie wordt tot het ondernemingsvermogen van de particuliere Zon Obligatiehouder gerekend of wordt aangemerkt als 'resultaat uit overige werkzaamheden', worden de met de Zon Obligatie behaalde resultaten belast als inkomen uit werk en woning in Box 1. Dit inkomen is belast tegen een progressief tarief van maximaal 49,5% (tarief 2020).
- Bij het uitbetalen van de ZonneRente door de in Nederland gevestigde Obton GreenIPP 2C C.V. zal geen belasting ingehouden worden. Nederland kent geen heffing op uitbetaalde couponrente.

### **Zakelijke deelnemer**

Indien de Zon Obligatie door een besloten vennootschap (of andere voor de vennootschapsbelasting belastingplichtige entiteit) wordt gehouden zullen de op de Zon Obligatie behaalde resultaten in beginsel belast worden bij de B.V. tegen het vennootschapsbelastingtarief van maximaal 25,0% (tarief 2020) rekening houdend met de financiële positie van de B.V.



## 9. Deelname Zon Obligaties

*Dit hoofdstuk beschrijft de wijze waarop u kunt deelnemen.*

### **Deelname**

De Inschrijving staat open van 23 april 2020 15:00 tot en met 4 juli 2020 23:59 uur, met dien verstande dat de Uitgevende Instelling de openstelling van de inschrijving vervroegd kan sluiten of juist kan verlengen.

Iedere Nederlandse ingezetene boven de 18 jaar (particulier of bedrijf) kan inschrijven.

De Uitgevende Instelling is vrij in de toewijzing van Zon Obligaties, met dien verstande dat de Uitgevende Instelling zich ervoor zal inspannen te doen wat redelijkerwijs binnen haar macht ligt om Zon Obligaties toe te kennen op volgorde van de datum van inschrijving.

Het staat de Uitgevende Instelling vrij om zonder opgave van redenen, in afwijking van het voorgaande, aan één of meer gegadigden geen, meer of minder Zon Obligaties toe te wijzen.

### **Inschrijving**

Een verzoek tot deelname kan online worden gedaan door middel van ondertekening van de Inschrijvingsovereenkomst. De ondertekening vindt plaats middels het uitvoeren van een iDeal betaling per Zon Obligatie conform de instructies vermeld op [www.zonnepanelendelen.nl/project/vonk](http://www.zonnepanelendelen.nl/project/vonk) en het digitale Inschrijvingsovereenkomst.

Na sluiting van de inschrijfperiode wijst de Uitgevende Instelling de Zon Obligaties toe zoals in dit hoofdstuk beschreven. Uiterlijk op 9 juli 2020 worden de bevestigingen van de toewijzingen aan de Zon Obligatiehouders verzonden. Opvolgend vindt de Uitgifte plaats, eveneens op 9 juli 2020. Deze handelingen zullen worden vastgelegd middels een bestuursbesluit van de Uitgevende Instelling. De Zon Obligatiehouders worden van de toewijzing van de Obligaties in kennis gesteld middels een elektronische bevestiging (e-mail) van de Trustee.

Ook geïnteresseerden die door overschrijving geen Zon Obligaties krijgen toegewezen, krijgen hiervan bericht. Zo spoedig mogelijk na de uitgiftedatum, doch uiterlijk op 9 juli 2020, zal de Uitgevende Instelling op de website,

[www.zonnepanelendelen.nl/project/vonk](http://www.zonnepanelendelen.nl/project/vonk), bekend maken hoeveel Zon Obligaties er daadwerkelijk zijn uitgegeven.

### **Betaling**

Het te betalen bedrag is EUR 25,00 per Zon Obligatie; er worden geen emissiekosten in rekening gebracht.

Deze betaling geschiedt direct tijdens de inschrijving via een iDEAL betaling. Dit bedrag wordt ondergebracht bij de Stichting Derdengeldenrekening van Buckaroo, de betalingspartner van Zonnepanelendelen B.V., tot de dag dat de Zon Obligatielening aanvangt en u als inschrijver een bevestiging van de toewijzing heeft ontvangen.

Na acceptatie van de inschrijving op de Zon Obligatielening ontvangt de inschrijver schriftelijk een bevestiging van de toewijzing en wordt het bedrag van Stichting Derdengeldenrekening Buckaroo overgeschreven naar de rekening van de Uitgevende Instelling gelijktijdig met de uitgifte van de Zon Obligatie. Indien de inschrijver wel een betaling heeft verricht, maar geen toewijzing ontvangt, dan zal het totaal betaalde bedrag van EUR 25,00 per Zon Obligatie binnen vijf (5) werkdagen na 9 juli 2020 worden teruggestort op het bankrekeningnummer waarvan de oorspronkelijke aanbetaling werd gedaan. Er zal geen rente worden vergoed over het teruggestorte bedrag.

**Let op!** Indien het verschuldigde inlegbedrag voor een Zon Obligatie niet voor 9 juli 2020 op de door Zonnepanelendelen B.V. hiertoe aangewezen Stichting derdengelden rekening (zoals vermeld in de Inschrijvingsovereenkomst) is ontvangen, dan behoudt de Uitgevende Instelling zich het recht voor om zonder opgave van redenen de reeds gedane toewijzing in te trekken. ZonnepanelenDelen of de Uitgevende Instelling aanvaarden geen enkele aansprakelijkheid voor enig verlies of schade die een gegadigde daardoor lijdt.

# Bijlage 1 - Definities

In dit Informatie Memorandum, inclusief de bijlagen, zullen de na te melden woorden de volgende betekenis hebben, tenzij duidelijk anders aangegeven.

<b>Aanbieding</b>	Het aanbod tot inschrijving op de Zon Obligatielening zoals beschreven in dit Informatie Memorandum.
<b>Achterstellingsakte</b>	Overeenkomst waarin de rechten en plichten van de Zon Obligatiehouders jegens Zonfonds zijn vastgelegd.
<b>AFM</b>	Autoriteit Financiële Markten
<b>AFM Informatiedocument</b>	Het op grond van artikel 53 lid 4 sub b verplicht gestelde informatiedocument in het kader van een vrijgestelde aanbieding van effecten.
<b>CNS</b>	Conceptsolutions B.V.
<b>ENDEX Index, of Markttaarif</b>	Een tarief dat wordt afgeleid van de ICE Endex data op basis van een 12-0-12 strategie en de base, end of day prijzen. Dit komt neer op een rekenkundig gemiddelde van alle Endex noteringen (end of day, baseprice) van alle handelsdagen 12 maanden volgend op de eerste dag van iedere Renteperiode van de Zon Obligatielening. De ICE ENDEX is de handelsplaats voor energie (elektriciteit en gas) gericht op lange termijn prijzen ('futures') <a href="https://www.theice.com/endex">https://www.theice.com/endex</a> .
<b>ESCO</b>	Afkorting voor Energy Service Company. In dit verband de Uitgevende Instelling.
<b>Greenchoice</b>	Greenchoice B.V.
<b>Hoofdsom</b>	De oorspronkelijke of initiële schuld van de Zon Obligatielening.
<b>Informatie Memorandum</b>	Dit document d.d. 21 april 2020, samen met de daarbij behorende bijlagen.
<b>Inschrijvingsovereenkomst</b>	De overeenkomst waarmee op één of meerdere Zon Obligaties kan worden ingeschreven,
<b>Obligatievoorwaarden</b>	De voorwaarden van de in dit Informatie Memorandum beschreven Zon Obligatielening zoals vastgelegd in het als bijlage 7 bij dit Informatie Memorandum opgenomen document.
<b>PPA</b>	Power Purchase Agreement. De leveringsovereenkomst ten behoeve van de opgewekte zonnestroom.
<b>Productie</b>	Door het Zonnestroomsysteem gegenereerde hoeveelheid elektriciteit zoals geregistreerd door 1 (of meer) gecertificeerde Bruto-productiemeters.
<b>Renteperiode</b>	Periode van de 12 maanden ingaande op de datum van Uitgifte van de Zon Obligatielening waarover ZonneRente verschuldigd is aan de houders van de Zon Obligaties.
<b>Stroomprijs</b>	Tarief dat aan het begin van iedere Renteperiode wordt vastgesteld en de som is van (a) een vaste opslag van EUR 1,0/MWh en (b) de ENDEX Index. Deze prijs zal jaarlijks beschikbaar worden gemaakt door de Uitgevende Instelling.
<b>Uitgevende Instelling</b>	Obton GreenIPP 2C C.V. gevestigd aan de Plantage Middenlaan 2C in Amsterdam.
<b>Vennootslening</b>	Lening verstrekt door de commanditaire vennoten van de Uitgevende Instelling, Obton GreenIPP 2C C.V., welke lening is achtergesteld aan zowel de Zon Obligatielening alsook de Senior Vreemd Vermogen Projectfinanciering.
<b>Senior Vreemd Vermogen Projectfinancier</b>	Verstrekker van Senior Vreemd Vermogen enkel en alleen gebaseerd op de terugbetaalcapaciteit van de kasstromen die voortvloeien uit het Zonnestroomsysteem, in dit geval Zonfonds.
<b>Senior Vreemd Vermogen Projectfinanciering</b>	Lening die het minste risico loopt gegeven het feit dat deze de hoogste rang heeft in de kaswaterval en/of hoogste rang in de zekerheden heeft.
<b>Wft</b>	Wet op het financieel toezicht
<b>ZonneDeel</b>	Andere naam voor een Zon Obligatie.
<b>Zonfonds</b>	ZPD Zonfonds 1 B.V., de Senior Vreemd Vermogen Projectfinancier welke een 100% dochter is van Zonnepanelendelen B.V.
<b>Zon Obligatielening</b>	Het totaal van de door de Uitgevende Instelling uitgegeven Obligaties met een totale nominale waarde van maximaal <b>EUR 500.000</b> .
<b>Zon Obligatie(s)</b>	Een door de Uitgevende Instelling uitgegeven en op naam gestelde vordering, met een nominale waarde van EUR 25,00 waaraan de rechten zijn verbonden als uiteengezet in de Obligatievoorwaarden.
<b>Zon Obligatiehouder</b>	Houder van een Zon Obligatie met inachtneming van de inschrijfprocedure zoals uiteengezet in Hoofdstuk 9. Deelname Zon Obligaties.
<b>ZonneRente</b>	De jaarlijkse variabele rentecoupon die elk van de Zon Obligaties draagt over hun uitstaande Hoofdsom, met ingang van de Uitgiftedatum tot aan de Expiratiedatum, afhankelijk van, en gelijk aan 1/524.160 <sup>ste</sup> van de totale opgewekte zonnestroom tijdens de Renteperiode maal de voor de Renteperiode geldende Stroomprijs.

**Zonnestroomsysteem**

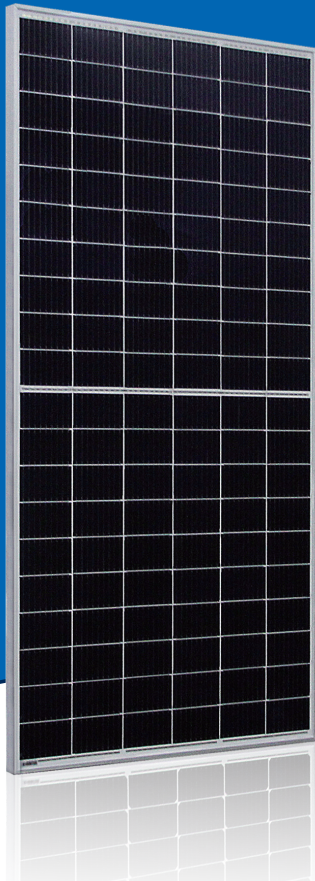
Een fotovoltaïsch zonne-energiesysteem met een vermogen van **6.754 kWp**, bestaande uit 20.160 zonnepanelen van 335Wp per paneel, met inbegrip van 80-90 omvormers van het merk Huawei, montagemateriaal en bijbehorende kabels en verbindingen.

## Bijlage 2 - Overzicht van belangrijke data

<b>Start inschrijvingsperiode</b>	23 april 2020	
<b>Einde inschrijvingsperiode</b>	4 juli 2020	+ 49 dagen na Start inschrijfperiode
<b>Toewijzing</b>	9 juli 2020	+ 5 dagen na einde inschrijvingsperiode
<b>Bekendmaking # Zon Obligaties</b>	9 juli 2020	+ 5 dagen na einde inschrijvingsperiode
<b>Uitgifte datum</b>	9 juli 2020	+ 5 dagen na einde inschrijvingsperiode
<b>Aanvang ZonneRente periode</b>	9 juli 2020	Gelijktijdig met de Uitgifte datum
<b>Einde ZonneRente periode</b>	8 juli van enig jaar	+ 364 dagen
<b>Uitbetaling 1<sup>e</sup> ZonneRente jaar 1</b>	29 juli 2021	+ 21 dagen na verloop Renteperiode
<b>Uitbetaling ZonneRente jaar 2 tm/ 15</b>	29 juli van enig jaar	+ 21 dagen na verloop Renteperiode
<b>Expiratie datum</b>	8 juli 2035	+ 15 jaar na Uitgifte datum
<b>Start 1<sup>e</sup> productiejaar</b>	9 juli 2020	Gelijktijdig met de Uitgifte datum
<b>Einde 1<sup>e</sup> productiejaar</b>	8 juli	+ 365 dagen
<b>Verwachte startdatum productie</b>	1 september 2020	+ 8 weken na Uitgifte datum

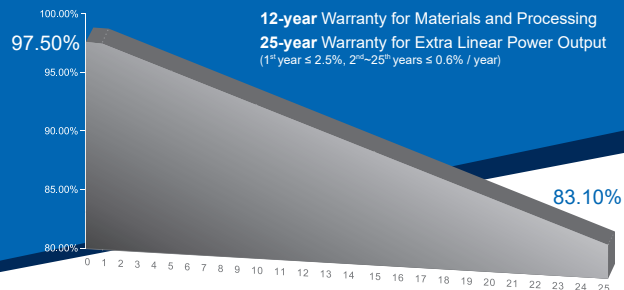
# Bijlage 3 - Technische specificaties PV-installatie

**AstroSemi™**  
Incredible Power for Small Body



**330W~340W**

Monocrystalline PV Module  
CHSM60M-HC Series (158.75)



## KEY FEATURES

- +5W OUTPUT POSITIVE TOLERANCE**  
Guaranteed 0~+5W positive tolerance ensures power output reliability.
- INNOVATIONAL HALF-CELL TECHNOLOGY**  
Improves the module output, decreases the risk of micro-crack, enhances the module reliability.
- INNOVATIVE PERC CELL TECHNOLOGY**  
Excellent cell efficiency and output.
- REDUCE SHADOW LOSS**  
Effectively reduces the effect of shadow on the module surface.
- REDUCE INTERNAL MISMATCH LOSS**  
Reduces mismatch loss and improves output.
- PASSED HAIL TEST**  
Certified to hail resistance: ice ball size (d=45mm) and ice ball velocity (v=30.7m/s).
- Anti PID RESISTANCE**  
Excellent PID resistance at 96 hours (@85°C /85%) test, and also can be improved to meet higher standards for the particularly harsh environment.

## COMPREHENSIVE CERTIFICATES



First solar company which passed the TUV Nord IEC/TS 62941 certification audit.

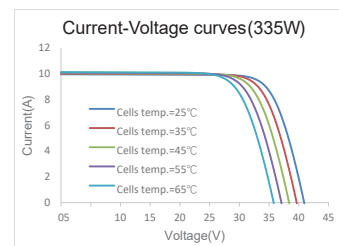
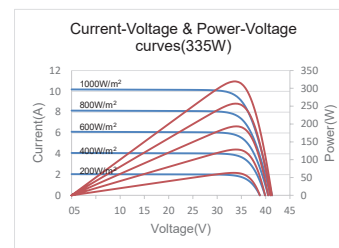
For Global Market



ELECTRICAL SPECIFICATIONS			
STC rated output (P <sub>mpp</sub> )*	330 Wp	335 Wp	340 Wp
Rated voltage (V <sub>mpp</sub> ) at STC	34.17 V	34.44 V	34.69 V
Rated current (I <sub>mpp</sub> ) at STC	9.66 A	9.73 A	9.80 A
Open circuit voltage (V <sub>oc</sub> ) at STC	41.32 V	41.61 V	41.88 V
Short circuit current (I <sub>sc</sub> ) at STC	10.14 A	10.22 A	10.30 A
Module efficiency	19.5%	19.8%	20.1%
Rated output (P <sub>mpp</sub> ) at NMOT	246.1 Wp	249.8 Wp	253.5 Wp
Rated voltage (V <sub>mpp</sub> ) at NMOT	31.85 V	32.10 V	32.35 V
Rated current (I <sub>mpp</sub> ) at NMOT	7.73 A	7.78 A	7.84 A
Open circuit voltage (V <sub>oc</sub> ) at NMOT	38.85 V	39.12 V	39.37 V
Short circuit current (I <sub>sc</sub> ) at NMOT	8.16 A	8.22 A	8.28 A
Temperature coefficient (P <sub>mpp</sub> )		- 0.3438%/°C	
Temperature coefficient (I <sub>sc</sub> )		+0.0353%/°C	
Temperature coefficient (V <sub>oc</sub> )		- 0.2722%/°C	
Nominal module operating temperature (NMOT)		44±2°C	
Maximum system voltage (IEC/UL)		1500V <sub>DC</sub>	
Number of diodes		3	
Junction box IP rating		IP 67	
Maximum series fuse rating		20 A	

STC: Irradiance 1000W/m<sup>2</sup>, Cell Temperature 25°C, AM=1.5  
 NMOT: Irradiance 800W/m<sup>2</sup>, Ambient Temperature 20°C, AM=1.5, Wind Speed 1m/s

## CURVE



MECHANICAL SPECIFICATIONS	
Outer dimensions (L x W x H)	1692 x 1002 x 35 mm 66.61 x 39.45 x 1.38 in
Frame technology	Aluminum, silver anodized
Module composition	Glass / EVA / Backsheet (white)
Front glass thickness	3.2 mm / 0.13 in
Cable length (IEC/UL)	Portrait: 350 mm (13.78 in) Landscape: 1100 mm (43.31 in)
Cable diameter (IEC/UL)	4 mm <sup>2</sup> / 12 AWG
③ Maximum mechanical test load	5400 Pa (front) / 2400 Pa (back)
Fire performance (IEC/UL)	Class C (IEC) or Type 1 (UL)
Connector type (IEC/UL)	MC4 compatible

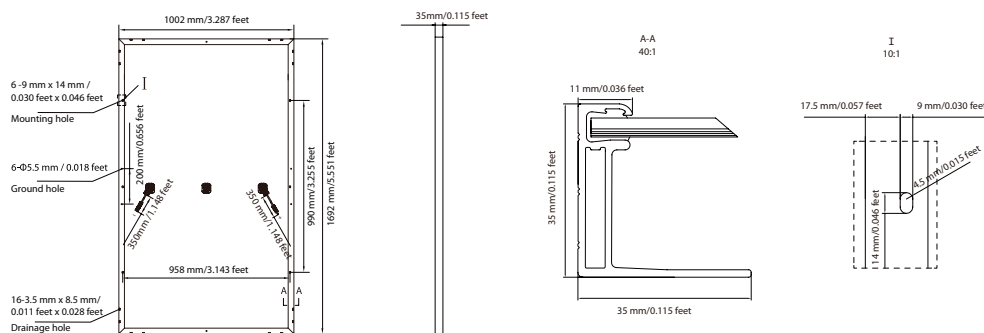
③ Refer to Astronomy crystalline installation manual or contact technical department.  
 Maximum Mechanical Test Load=1.5\*Maximum Mechanical Design Load.

## PACKING SPECIFICATIONS

① Weight (module only)	19.1 kg / 42.11 lbs
② Packing unit	31 pcs / box
Weight of packing unit (for 40'HQ container)	631 kg / 139 lbs
Number of modules per 40'HQ container	806 pcs

① Tolerance +/- 1.0kg  
 ② Subject to sales contract

## MODULE DIMENSION DETAILS



© Chint Solar (Zhejiang) Co., Ltd. Reserves the right of final interpretation, please contact our company to use the latest version for contract.

<http://energy.chint.com>

Astronomy 10-2019

# Smart String Inverter

SUN2000-60KTL-M0



## Smart

- 12 strings intelligent monitoring and fast trouble-shooting
- Power Line Communication (PLC) supported
- Smart I-V Curve Diagnosis supported

## Efficient

- Max. efficiency 98.9%, European efficiency 98.7%
- 6 MPPTs for versatile adaptations to different layouts

## Safe

- DC disconnect integrated, safe and convenient for maintenance
- Residual Current Monitoring Unit (RCMU) integrated inside
- Fuse free design

## Reliable

- Natural cooling technology
- Protection rating of IP65
- Type II surge arresters for both DC and AC

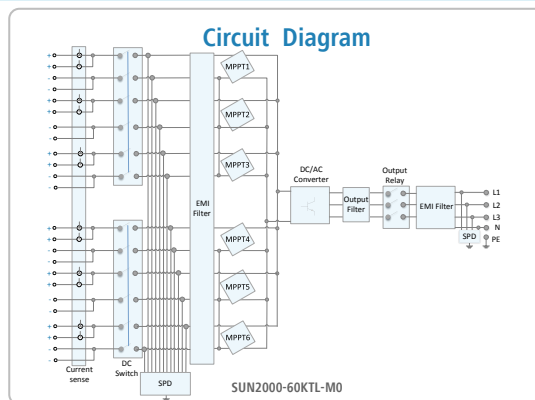
Always Available for Highest Yields

[solar.huawei.com](http://solar.huawei.com)

# Smart String Inverter (SUN2000-60KTL-M0)



Technical Specifications	SUN2000-60KTL-M0
	<b>Efficiency</b>
Max. Efficiency	98.9%@480 V, 98.6%@400 V
European Efficiency	98.7% @480 V, 98.5%@400 V
	<b>Input</b>
Max. Input Voltage	1,100 V
Max. Current per MPPT	22 A
Max. Short Circuit Current per MPPT	30 A
Start Voltage	200 V
MPPT Operating Voltage Range	200 V~1,000 V
Rated Input Voltage	720 V / 480 V, 600 V / 400 V
Max. Number of Inputs	12
Number of MPP Trackers	6
	<b>Output</b>
Rated AC Active Power	60,000 W
Max. AC Apparent Power	66,000 VA
Max. AC Active Power (cosφ=1)	66,000 W
Rated Output Voltage	480 V, 3W+PE; 220 V / 380 V, 230 V / 400 V, default 3W+N+PE, 3W+PE optional in settings
Rated Output Current	72.2 A @ 480 Vac, 86.7 A @ 400 Vac
Rated AC Grid Frequency	50 Hz / 60 Hz
Max. Output Current	79.4 A @ 480 Vac, 95.3A @ 400 Vac
Adjustable Power Factor	0.8 LG ... 0.8 LD
Max. Total Harmonic Distortion	< 3%
	<b>Protection</b>
Input-side Disconnection Device	Yes
Anti-Islanding Protection	Yes
DC Reverse-Polarity Protection	Yes
PV-array String Fault Monitoring	Yes
DC Surge Arrester	TYPE II
AC Surge Arrester	TYPE II
Insulation Detection	Yes
Residual Current Monitoring Unit	Yes
	<b>Communication</b>
Display	LED Indicators, Bluetooth + APP
RS485	Yes
USB	Yes
PLC	Yes
	<b>General</b>
Dimensions ( W x H x D )	1075 x 555 x 300 mm (42.3 x 21.9 x 11.8 inch)
Weight (with mounting plate)	73 kg (161 lb.)
Operation Temperature Range	-25°C ~ 60°C (-13°F ~ 140°F)
Cooling	Natural Convection
Max. Operating Altitude	4,000 m (13,123 ft.)
Relative Humidity	0~100%
DC Connector	Amphenol Helios H4
AC Connector	Waterproof PG Terminal + OT Connector/Clamp
Protection Rating	IP65
Topology	Transformerless



The text and figures reflect the current technical state at the time of printing. Subject to technical changes. Errors and omissions excepted. Huawei assumes no liability for mistakes or printing errors. For more information, please visit solar.huawei.com. Version No.:01-201711

Always Available for Highest Yields

solar.huawei.com





# Bijlage 5 - Statuten Stichting Zonedelers

## 1. BEGRIPSBEPALINGEN

1.1 In deze statuten wordt verstaan onder:

**Bestuur:** betekent het bestuur van de Stichting;

**Schriftelijk:** betekent bij brief, telefax of e-mail, of bij boodschap die via een ander gangbaar communicatiemiddel wordt overgebracht en op schrift kan worden ontvangen, mits de identiteit van de verzender met afdoende zekerheid kan worden vastgesteld;

**Uitgevende Instelling:** iedere overeenkomstig het bepaalde in artikel 5.2 aangewezen Uitgevende Instelling (in dit geval Obton GreenIPP 2C C.V., een Commanditaire Vennootschap met zetel in Amsterdam en kantoorhoudende te Plantage Middenlaan 2C, 1018 DD Amsterdam);

**Vergadering van Zon Obligatiehouders:** betekent de vergadering van houders van Zon Obligaties als bedoeld in artikel 9 van deze statuten;

**Zon Obligatiehouders:** betekent houders van één of meer Zon Obligaties;

**Zon Obligaties:** betekent obligaties uitgegeven door een Uitgevende Instelling elk met een nominale waarde van vijftieng euro (EUR 25,00), of zodanige andere nominale waarde als bepaald bij de uitgifte van de betreffende Zon Obligaties.

## 2. NAAM EN ZETEL

2.1 De Stichting draagt de naam: Stichting Zonedelers.

2.2 De Stichting heeft haar zetel in de gemeente Amsterdam.

## 3. DOEL

De Stichting heeft ten doel:

a het naar eigen inzicht behartigen van de belangen van de Zon Obligatiehouders, met inachtneming van de op de genoemde Zon Obligaties toepasselijke voorwaarden;

b het uitoefenen van alle aan de Zon Obligaties verbonden rechten, waaronder begrepen het uitoefenen van stemrechten op de Zon Obligaties, in het belang van de Zon Obligatiehouders;

c het beheren en administreren van de Zon Obligaties, waaronder begrepen het registreren en informeren van Zon Obligatiehouders;

d het houden van zekerheden ten behoeve van de Zon Obligatiehouders en het uitoefenen van rechten verbonden aan genoemde zekerheden;

en al hetgeen met het vorenstaande verband houdt of daartoe bevorderlijk kan zijn, alles in de ruimste zin van het woord.

## 4. BESTUUR: SAMENSTELLING, BENOEMING, DEFUNGEREN

4.1 Het bestuur van de Stichting bestaat uit een door het bestuur vast te stellen aantal van één of meer natuurlijke personen of rechtspersonen. Een niet voltallig bestuur behoudt zijn bevoegdheden.

4.2 Bestuurders worden benoemd door het bestuur. In ontstane vacatures wordt zo spoedig mogelijk voorzien.

4.3 Indien het bestuur uit meer dan één persoon bestaat, wijst het uit zijn midden een voorzitter aan en kan het voorts uit zijn midden een secretaris benoemen.

4.4 Een bestuurder defungeert:

a door zijn overlijden, in geval van een bestuurder-natuurlijk persoon, of door zijn ontbinding, in geval van een bestuurder-rechtspersoon;

b door zijn aftreden;

c doordat hij failliet wordt verklaard, surseance van betaling aanvraagt of verzoekt om toepassing van de schuldsaneringsregeling als bedoeld in de Faillissementswet;

d door zijn ondercuratelestelling, alsmede door een rechterlijke beslissing waarbij een bewind over één of meer van zijn goederen wordt ingesteld;

e door zijn ontslag, verleend door de rechtbank in de gevallen in de wet voorzien;

f door zijn ontslag verleend door het bestuur.

4.5 Iedere bestuurder kan te allen tijde door het bestuur worden geschorst.

4.6 Een schorsing van een bestuurder kan één of meer malen worden verlengd, maar kan in totaal niet langer duren dan drie maanden. Is na verloop van die

tijd geen beslissing genomen omtrent de opheffing van de schorsing of over ontslag, dan eindigt de schorsing.

## **5. BESTUUR: TAKEN EN BEVOEGDHEDEN**

5.1 Het bestuur is belast met het besturen van de Stichting.

5.2 Het bestuur is bevoegd om andere rechtspersonen of personenvennootschappen aan te wijzen als Uitgevende Instelling bij besluit genomen met ten minste twee derden van de uitgebrachte stemmen in een vergadering waarin ten minste de helft van de in functie zijnde bestuurders aanwezig of vertegenwoordigd is.

## **6. BESTUUR: VERTEGENWOORDIGING**

6.1 De Stichting wordt vertegenwoordigd door het bestuur.

6.2 Het bestuur kan besluiten tot het verlenen van volmacht aan één of meer derden, om de Stichting binnen de grenzen van die volmacht te vertegenwoordigen.

## **7. BESTUUR: BESLUITVORMING**

7.1 Bestuursvergaderingen worden gehouden zo dikwijls een bestuurder een bestuursvergadering bijeenroept, doch ten minste één maal per jaar.

7.2 Tot bijeenroeping van een bestuursvergadering is iedere bestuurder bevoegd en wel schriftelijk onder opgaaf van de te behandelen onderwerpen, op een termijn van ten minste zeven dagen. Indien de bijeenroeping niet schriftelijk is geschied, of onderwerpen aan de orde komen die niet bij de oproeping zijn vermeld, dan wel de bijeenroeping is geschied op een termijn korter dan zeven dagen, is besluitvorming niettemin mogelijk, mits de vergadering voltallig is en geen van de bestuurders zich alsdan tegen besluitvorming verzet.

7.3 Bestuursvergaderingen worden gehouden ter plaatse te bepalen door degene die de vergadering bijeenroept.

7.4 Toegang tot de vergaderingen hebben de bestuurders alsmede zij die door de ter vergadering aanwezige bestuurders worden toegelaten. Een bestuurder kan zich door een schriftelijk door hem daartoe gevolmachtigd medebestuurder ter vergadering doen vertegenwoordigen. Een bestuurder kan ten hoogste één medebestuurder ter vergadering vertegenwoordigen.

7.5 Iedere bestuurder heeft één stem. Alle besluiten waaromtrent bij deze statuten niet anders is bepaald worden genomen met volstrekte

meerderheid van de uitgebrachte stemmen. Blanco stemmen en ongeldige stemmen gelden als niet uitgebracht. Staken de stemmen bij verkiezing van personen dan beslist het lot; staken de stemmen bij een andere stemming, dan is het voorstel verworpen.

7.6 De vergaderingen worden geleid door de voorzitter; bij diens afwezigheid voorziet de vergadering zelf in haar leiding.

7.7 Van het verhandelde in de vergadering worden notulen opgemaakt.

7.8 Besluiten van het bestuur kunnen ook buiten vergadering worden genomen, schriftelijk of op andere wijze, mits het desbetreffende voorstel aan alle in functie zijnde bestuurders is voorgelegd en geen van hen zich tegen de desbetreffende wijze van besluitvorming verzet. Van een besluit buiten vergadering dat niet schriftelijk is genomen wordt een verslag opgemaakt. Schriftelijke besluitvorming geschiedt door middel van schriftelijke verklaringen van alle in functie zijnde bestuurders.

## **8. BOEKJAAR EN JAARSTUKKEN**

8.1 Het boekjaar van de Stichting valt samen met het kalenderjaar.

8.2 Het bestuur is verplicht van de vermogenstoestand van de Stichting en van alles betreffende de werkzaamheden van de Stichting naar de eisen die voortvloeien uit deze werkzaamheden, op zodanige wijze een administratie te voeren en de daartoe behorende boeken, bescheiden en andere gegevensdragers op zodanige wijze te bewaren, dat te allen tijde de rechten en verplichtingen van de Stichting kunnen worden gekend.

8.3 Het bestuur is verplicht jaarlijks binnen zes maanden na afloop van het boekjaar een balans en een staat van baten en lasten van de Stichting te maken en op papier te stellen.

8.4 Het bestuur kan, alvorens tot vaststelling van de in artikel 7.3 hiervoor bedoelde stukken over te gaan, deze doen onderzoeken door een door hem aan te wijzen accountant. Deze brengt omtrent zijn onderzoek verslag uit aan het bestuur.

8.5 Het bestuur is verplicht de in de voorgaande leden bedoelde boeken, bescheiden en andere gegevensdragers gedurende zeven jaren te bewaren, onverminderd het bepaalde in artikel 7.6 hiervoor.

8.6 De op een gegevensdrager aangebrachte gegevens, uitgezonderd de op papier gestelde balans en staat van baten en lasten, kunnen op een andere gegevensdrager worden overgebracht en bewaard, mits de overbrenging geschiedt met juiste en volledige

weergave der gegevens en deze gegevens gedurende de volledige bewaartijd beschikbaar zijn en binnen redelijke tijd leesbaar kunnen worden gemaakt.

## **9. VERGADERING VAN ZON OBLIGATIEHOUDERS**

9.1 Vergaderingen van Zon Obligatiehouders worden gehouden zo dikwijls het bestuur zulks wenselijk acht. Tevens is het bestuur, op schriftelijk en gemotiveerd verzoek daartoe van (a) een Uitgevende Instelling of (b) houders van ten minste één en vijftig procent (51%) van het totale nominale bedrag aan uitstaande Zon Obligaties, verplicht een Vergadering van Zon Obligatiehouders bijeen te roepen. Indien aan zodanig verzoek niet binnen veertien dagen gevolg wordt gegeven, zijn de verzoekers zelf tot bijeenroeping bevoegd.

9.2 De bijeenroeping van een Vergadering van Zon Obligatiehouders geschiedt schriftelijk onder opgave van de te behandelen onderwerpen, op een termijn van ten minste vijftien dagen. Indien de bijeenroeping niet schriftelijk is geschied, of onderwerpen aan de orde komen die niet bij de oproeping zijn vermeld, dan wel de bijeenroeping is geschied op een termijn korter dan vijftien dagen, is besluitvorming niettemin mogelijk mits (i) alle Zon Obligatiehouders ter vergadering aanwezig zijn of vertegenwoordigd worden, (ii) geen hunner zich alsdan tegen besluitvorming verzet en (iii) de vergadering met voorkennis van het bestuur wordt gehouden.

9.3 Vergaderingen van Zon Obligatiehouders worden gehouden in de gemeente waar de Stichting statutair is gevestigd.

9.4 Toegang tot de Vergadering van Zon Obligatiehouders hebben de Zon Obligatiehouders, de bestuurders van de Stichting alsmede van een Uitgevende Instelling, alsmede zij, die daartoe door de Vergadering van Zon Obligatiehouders zijn uitgenodigd. Een houder van één of meer Zon Obligaties kan zich door een schriftelijk door hem daartoe gevolmachtigde ter vergadering doen vertegenwoordigen.

9.5 Elke Zon Obligatiehouder heeft recht op het uitbrengen van een aantal stemmen gelijk aan het gezamenlijke nominale bedrag van zijn Zon Obligaties gedeeld door de gemiddelde nominale waarde van alle uitgegeven Zon Obligaties (naar beneden afgerond), met een minimum van één stem. Indien gestemd dient te worden over een besluit dat enkel betrekking heeft op één specifieke Uitgevende Instelling, dan hebben alleen de Zon Obligatie houders die in het bezit zijn van een Zon Obligatie die is uitgegeven door deze Uitgevende instelling recht op het uitbrengen van een aantal stemmen gelijk aan het gezamenlijke nominale

bedrag van zijn door deze Uitgevende instelling uitgegeven Zon Obligaties gedeeld door de gemiddelde nominale waarde van alle uitgegeven Zon Obligaties (naar beneden afgerond) behorende bij deze Uitgevende instelling, met een minimum van één stem.

9.6 Alle besluiten waaromtrent bij deze statuten niet anders is bepaald worden genomen met een meerderheid van twee derden van de uitgebrachte stemmen. Blanco stemmen worden geacht niet te zijn uitgebracht.

9.7 Bij het staken van stemmen omtrent andere onderwerpen dan de verkiezing van personen beslist het lot.

9.8 Alle stemmingen geschieden mondeling, tenzij een ter vergadering aanwezige Zon Obligatiehouder schriftelijke stemming verlangt, in welk geval gestemd wordt door middel van ongetekende stembriefjes.

9.9 De Vergadering van Zon Obligatiehouders wordt geleid door een door het bestuur al dan niet uit zijn midden aan te wijzen voorzitter. Indien op deze wijze niet in een voorzitter wordt voorzien, dan voorziet de Vergadering van Zon Obligatiehouders daar zelf in.

9.10 Van het verhandelde in de Vergadering van Zon Obligatiehouders worden door een daartoe door de voorzitter van de vergadering aan te wijzen persoon notulen opgemaakt welke in en door dezelfde of de eerstvolgende vergadering worden vastgesteld en ten blijk daarvan door de voorzitter en de notulist ondertekend.

9.11 De voorzitter kan bepalen dat van het verhandelde een notarieel proces-verbaal wordt opgemaakt. Het notarieel proces-verbaal wordt mede ondertekend door de voorzitter.

9.12 De Vergadering van Zon Obligatiehouders kan ook op andere wijze dan in vergadering besluiten nemen, mits (i) zulks geschiedt met voorkennis van het bestuur, (ii) alle Zon Obligatiehouders in de gelegenheid worden gesteld hun stem uit te brengen en (iii) zij allen schriftelijk hebben verklaard zich niet tegen deze wijze van besluitvorming te verzetten.

Een besluit is alsdan genomen zodra de vereiste meerderheid van het aantal stemmen schriftelijk vóór het voorstel is uitgebracht.

9.13 Van een buiten vergadering genomen besluit wordt door het bestuur een relaas opgemaakt dat tezamen met de hiervoor in artikel 8.12 bedoelde stukken bij de notulen wordt gevoegd.

## **10. STATUTENWIJZIGING**

10.1 Het bestuur is bevoegd de statuten te wijzigen na voorafgaande goedkeuring van de Vergadering van Zon Obligatiehouders.

10.2 Bij de oproeping tot de vergadering waarin een statutenwijziging zal worden voorgesteld, dient een afschrift van het voorstel, bevattende de woordelijke tekst van de voorgestelde wijziging, te worden gevoegd.

10.3 Een statutenwijziging treedt eerst in werking nadat daarvan een notariële akte is opgemaakt. Tot het doen verlijden van die akte is iedere bestuurder bevoegd.

## **11. ONTBINDING**

11.1 Het bestuur is bevoegd de Stichting te ontbinden.

11.2 Hetgeen na voldoening van schuldeisers aan vermogen van de Stichting resteert, wordt door de vereffenaars bestemd voor de Zon Obligatiehouders, zo veel mogelijk in overeenstemming met het doel van de Stichting, dan wel bestemd voor een nader door de vereffenaars vast te stellen ideëel of sociaal doel.

11.3 Na de ontbinding geschiedt de vereffening door het bestuur. Het bestuur kan besluiten andere personen tot vereffenaar te benoemen.

11.4 Na afloop van de vereffening blijven de boeken, bescheiden en andere gegevensdragers van de ontbonden Stichting gedurende de bij de wet voorgeschreven termijn onder berusting van de door de vereffenaars aangewezen persoon.

11.5 Op de vereffening zijn overigens de bepalingen van Titel 1, Boek 2 van het Burgerlijk Wetboek van toepassing.

# Bijlage 6 - Statuten Obton GreenIPP 2C C.V.



- 12

CME / 20200163

Establishment of Obton GreenIPP 2C C.V.

Today, the seventh day of February two thousand twenty appeared before me, –  
Karen Astrid Verkerk, LL.M, civil-law notary practicing in Arnhem, the \_\_\_\_\_  
Netherlands (the "Notary"):

Christiaan Arnoldus van der Meer LL.M., born in Utrecht, the Netherlands on –  
the first day of May nineteen hundred and ninety-two, employed and domicile –  
chosen at the office of me, civil-law notary, 6824 BZ Arnhem, Velperweg 1, –  
for the purpose hereof acting as attorney authorised in writing of: \_\_\_\_\_

1. **Vonk Caravanstalling Solar Power B.V.**, a private company with \_\_\_\_\_  
limited liability organised under the laws of the Netherlands (*besloten* –  
*vennootschap met beperkte aansprakelijkheid*), with corporate seat in \_\_\_\_\_  
Nieuwerkerk aan den IJssel, the Netherlands, and its place of business at –  
Plantage Middenlaan 2 C, 1018 DD Amsterdam, the Netherlands, \_\_\_\_\_  
registered with the Trade Register at the Chamber of Commerce under –  
number 75410907 with remark RSIN 860272941, hereinafter referred to –  
as: "**Vonk Caravanstalling Solar Power B.V.**"; and \_\_\_\_\_
2. **P/S Obton Solenergi Greenton 2**, a company organised under the laws –  
of Denmark, with seat in Aarhus, Denmark, and its place of business at –  
Silkeborgvej 2, 8000 Aarhus, Denmark, registered with the Trade \_\_\_\_\_  
Register (CVR) at the Chamber of Commerce of Denmark under number  
38471899, hereinafter referred to as: "**P/S Obton Solenergi Greenton** –  
**2**". \_\_\_\_\_

The parties have reached agreement to enter into a limited partnership together,  
in order, at joint expense and under a joint name, to carry on a business that \_\_\_\_\_  
focuses on solar panel projects. The terms and conditions on which they are \_\_\_\_\_  
entering into a limited partnership are laid down in this agreement. The powers  
of attorney to the person appearing are evidenced by two (2) written \_\_\_\_\_  
documents, which are attached to this deed (*annex 1 and 2*). \_\_\_\_\_

## Clause 1 \_\_\_\_\_

### Name and seat \_\_\_\_\_

1.1 The name of the partnership is: **Obton GreenIPP 2C C.V.** \_\_\_\_\_

1.2 The partnership has its seat in Amsterdam, the Netherlands. \_\_\_\_\_

## Clause 2 \_\_\_\_\_

### Objects \_\_\_\_\_

2.1 The objects of the partnership are: \_\_\_\_\_

- a. entering into, developing and implementing projects pertaining to \_\_\_\_\_

- b. solar panels and other (renewable) energy sources; \_\_\_\_\_
  - b. acquiring, exploiting, disposing of and encumbering registered \_\_\_\_\_  
property; \_\_\_\_\_
  - c. purchasing, selling, brokering and delivering electrical energy; \_\_\_\_\_
  - d. to enter into (finance) agreements under which the partnership \_\_\_\_\_  
binds itself as a surety or acts as (joint and several co-) debtor, \_\_\_\_\_  
provides security, a guarantee or gives an undertaking together with  
or on behalf of other parties. \_\_\_\_\_
- 2.2 Furthermore, the partnership is authorised to perform any and all acts \_\_\_\_\_  
related to or which may be conducive to achieving its objects, all in the \_\_\_\_\_  
broadest sense. \_\_\_\_\_

**Clause 3** \_\_\_\_\_

**Partnership and term** \_\_\_\_\_

- 3.1 The partnership is entered into for an indefinite period of time. \_\_\_\_\_
- 3.2 This partnership is not meant to be an '*open commanditaire* \_\_\_\_\_  
*vennootschap*' as referred to in article 2, paragraph 3 sub c of the General  
Act regarding taxation by the state ("*Algemene wet inzake* \_\_\_\_\_  
*rijksbelastingen*"). Furthermore this deed containing the partnership \_\_\_\_\_  
agreement intends to comply with the guidelines issued by the Dutch \_\_\_\_\_  
State Secretary of Finance of the fifteenth day of December two thousand  
fifteen, BLKB2015/1209M on tax transparency of limited partnerships \_\_\_\_\_  
 ("*commanditaire vennootschappen*"). Should this deed contain one or \_\_\_\_\_  
more clauses that lead to the conclusion that the partnership is qualified \_\_\_\_\_  
as an '*open commanditaire vennootschap*', then the general partner is \_\_\_\_\_  
authorised to amend the partnership agreement in such a manner that the \_\_\_\_\_  
partnership is no longer deemed to be an open commanditaire \_\_\_\_\_  
vennootschap and complies with the said guidelines, however without \_\_\_\_\_  
making changes that would be contrary to the spirit of this partnership \_\_\_\_\_  
agreement. \_\_\_\_\_
- 3.3 For other amendments than the amendments required according to clause  
3.2, the partners may agree to amend this partnership agreement. Any \_\_\_\_\_  
amendment to this agreement must be laid down in writing. \_\_\_\_\_

**Clause 4** \_\_\_\_\_

**Partners** \_\_\_\_\_

- 4.1 The general partner of the partnership is: **Vonk Caravanstalling Solar** \_\_\_\_\_  
**Power B.V.**, a private company with limited liability organised under the  
laws of the Netherlands (*besloten vennootschap met beperkte* \_\_\_\_\_  
*aansprakelijkheid*), with corporate seat in Nieuwerkerk aan den IJssel, \_\_\_\_\_  
the Netherlands, and its place of business at Plantage Middenlaan 2 C, \_\_\_\_\_  
1018 DD Amsterdam, the Netherlands, registered with the Trade Register



at the Chamber of Commerce under number 75410907 with remark —  
RSIN 860272941. The limited partner of the partnership is: **P/S Obton —**  
**Solenergi Greenton 2**, a company organised under the laws of Denmark,  
with seat in Aarhus, Denmark, and its place of business at Silkeborgvej 2,  
8000 Aarhus, Denmark, registered with the Trade Register (CVR) at the —  
Chamber of Commerce of Denmark under number 38471899. —

- 4.2 New partners may only join the partnership if all the existing partners —  
have given their prior written consent. The authority to provide consent—  
should be granted by the management board of the relevant existing—  
partner and cannot be delegated to another corporate body of the relevant  
existing partner or another legal entity, partnership or natural person. In—  
the event the existing partners are requested to provide their consent and —  
the relevant partners have not or one of the partners has not responded to—  
such request within four (4) weeks following the day of receipt of such —  
request, the consent is deemed to have been granted. —
- 4.3 A new partner joins the partnership by means of a written agreement —  
between the existing partners and the new partner. —
- 4.4 Written or in writing referred to in this clause 4 means by letter received —  
through a courier or registered mail, fax or e-mail. —
- 4.5 In accordance with the policy decision of the Dutch State Secretary of —  
Finance regarding partnerships and the consent requirement dated the —  
fifteenth day of December two thousand and fifteen, no. —  
BLKB2015/1209M, only the direct existing partners of the partnership —  
need to give their consent as referred to in clause 4.2. —

#### **Clause 5** —

##### **Transfer of participating interests** —

- 5.1 Partners may only transfer their participating interests in the partnership —  
if all the existing partners have given their prior written consent thereto. —  
Consent of the existing partners is also required if the partner is part of a —  
legal merger or legal demerger or other similar transfer under universal —  
title under Dutch or foreign law, as a result of which merger, demerger or  
other transfer under universal title the participating interest of the —  
relevant partner would be transferred to another entity. The second and —  
third sentence of clause 4.2 apply *mutatis mutandis*. If a partner transfers—  
a participating interest within his own group, the other partners may not—  
withhold their consent on unreasonable grounds. —
- 5.2 The provisions that apply to transferring participating interests apply —  
*mutatis mutandis* to establishing limited rights on participating interests. —  
In relation to the consent from the partners required in accordance with —  
clause 5.1, this consent may be granted upon creation of the limited —



rights by the existing partners respectively the holder of a limited right, —  
such as the pledgee, with voting rights. —

- 5.3 Written or in writing referred to in this clause 5 means by letter received —  
through a courier or registered mail, fax or e-mail. —
- 5.4 In accordance with the policy decision of the Dutch State Secretary of —  
Finance regarding partnerships and the consent requirement dated the —  
fifteenth day of December two thousand and fifteen, no. —  
BLKB2015/1209M, only the direct existing partners of the partnership —  
need to give their consent as referred to in clauses 5.1 and 5.2. —

#### Clause 6

##### Continuation of partnership

- 6.1 If new partners join the partnership or if a participating interest in the —  
partnership is being transferred, the partnership between the existing and —  
new partners will continue. The agreement and the rights and obligations —  
arising from it will remain intact with respect to the new partners, unless —  
all partners agree in writing to different rights and obligations when the —  
new partners join the partnership. —
- 6.2 When a participating interest in the partnership is transferred, the —  
transferring partner's share in the property and debts of the partnership —  
will also be transferred to the successor partner, pursuant to article 3:96 —  
of the Dutch Civil Code ("DCC"). The price that the successor partner —  
will pay to the resigning partner for this transfer will be determined in —  
mutual consultation by the successor partner and the resigning partner. —
- 6.3 If a new partner joins other than as a result of the transfer of a —  
participating interest, that new partner's contribution as referred to in —  
clause 7 will be determined in the agreement that concludes the new —  
partner's accession. —

#### Clause 7

##### Contribution

- 7.1 The partners will contribute to the partnership as agreed by them, for the —  
value they likewise agree. A general partner's contribution may consist of —  
work for the benefit of the partnership and of *inter alia*, money, property —  
or the right to enjoy property. A limited partner's contribution may —  
consist of, *inter alia*, money, property or the right to enjoy property, but —  
not of work for the benefit of the partnership. An additional contribution —  
to the partnership by one of the partners as a result of which the —  
entitlement to the profits of the partners as referred to in clause 12 will —  
change, requires the prior written consent of all existing partners. The —  
second and third sentence of clause 4.2 apply *mutatis mutandis*. —
- 7.2 As from the date of signing this agreement, the general partner will —



contribute: work for the benefit of the partnership. On or following the date of signing this agreement, the limited partner will contribute: a cash sum of one euro (EUR 1.00).

- 7.3 Each partner's capital account will be credited with the amount he contributes.
- 7.4 The partners are not entitled to any distribution from their capital accounts, unless the general partner gives his prior written consent thereto.
- If there is more than one general partner, any references to the 'general partner' in this agreement must be interpreted as referring to all the general partners jointly, unless expressly provided otherwise.
- 7.5 The general partner will be the legal owner of the partnership's assets. The general partner will hold these assets for the benefit of the partnership. With respect to the partnership's assets and liabilities, the partners will be beneficially entitled to the portion that corresponds with their share in the partnership's profits in accordance with the provisions of clause 12.
- 7.6 Unless explicitly agreed otherwise, the partners must fulfil their contribution requirement within fifteen days of agreeing the contribution. Each partner may demand fulfilment of the contribution requirement for the benefit of the partnership.

#### Clause 8

##### Capital account and current account

- 8.1 The general partner maintains a capital account for each partner in the partnership's accounts. Interest will be calculated on the balance in the capital account. The interest will be determined annually, by mutual consent. If no agreement is reached, statutory interest will be owed.
- 8.2 Aside from a capital account, a current account will be opened for each partner in the partnership's books. All the partner's payments and withdrawals will be booked in this current account.

#### Clause 9

##### Board and representation

- 9.1 The partnership is managed by the general partner, who is authorised to act on behalf of the partnership and to commit the partnership with respect to third parties or to commit third parties with respect to the partnership. If the partnership has more than one general partner, these general partners will manage the partnership in accordance with a policy developed by them jointly and each of them will be independently authorised to represent the partnership.
- 9.2 Limited partners may not perform any acts of management on behalf of

or at the expense of the partnership. \_\_\_\_\_

**Clause 10** \_\_\_\_\_

**Partners' meeting** \_\_\_\_\_

- 10.1 Every year, the general partner will convene the annual partners' meeting within six months of the end of the financial year. The general partner may extend this deadline by five months if the balance sheet and the statement of income and expenditure have not been finalised and the deadline for preparing those has been extended in accordance with clause 11.2. \_\_\_\_\_
- 10.2 During this meeting: \_\_\_\_\_
- a. the general partner provides a written and/or verbal report on the partnership's business and the policy conducted by the general partner and this report is discussed and assessed; \_\_\_\_\_
  - b. the balance sheet and the statement of income and expenditure are submitted for adoption; \_\_\_\_\_
  - c. the partners' meeting adopts the partnership's results; \_\_\_\_\_
  - d. the partners' meeting determines each partner's share in the partnership's results, with due observance of the provisions of clause 12; \_\_\_\_\_
  - e. the partners adopt a resolution regarding the general partner's discharge from liability for the policy he has conducted; and \_\_\_\_\_
  - f. the meeting discusses all other matters on the agenda, which have been included with due observance of the provisions of clause 10.4. \_\_\_\_\_
- 10.3 Extraordinary partners' meetings are held as often as the general partner considers this desirable. The general partner will also convene an extraordinary partners' meeting if a limited partner so requests in writing. The holder of a limited right, such as a right of pledge, with voting rights, is also authorised to convene the annual partners' meeting as referred to in clause 10.1 or an extraordinary partners' meeting. \_\_\_\_\_
- 10.4 The general partner gives notice of the partners' meeting to the partners. The convening notice will be sent in a letter or by means of an electronic communication that is generally accepted for making written records, and not later than on the eighth day prior to the date of the meeting. The notice convening a meeting includes the items to be discussed. Valid resolutions may not be adopted on items that have not been specified in the notice, or that have not been specified with due regard to the deadline for convening the meeting, unless the resolution is adopted by a unanimous vote at a meeting in which all the partners are present or represented. \_\_\_\_\_
- 10.5 The general partner will add items to the agenda if a limited partner so \_\_\_\_\_



- requests in writing.
- 10.6 The general partner chairs the partners' meeting. The chairman designates the secretary.
- 10.7 Minutes are kept of each meeting. The minutes will be adopted and, in evidence thereof, will be signed by the chairman and the secretary of the meeting or they will adopted by a subsequent meeting; in the latter case, evidence of their adoption will be demonstrated by the signature of the secretary of this subsequent meeting.
- 10.8 Each partner may cast one vote. Blank votes will be regarded as not having been cast.
- 10.9 Partners may be represented at the meeting by a proxy authorised in writing.
- 10.10 Insofar as this is not provided otherwise in this agreement, the partners adopt all resolutions with an absolute majority of the votes cast by the partners present at the meeting. If there is a tied vote, the general partner has the casting vote.
- 10.11 The partners and holders of a limited right with voting rights may, without holding a meeting, adopt any resolution which they may adopt at a meeting. Such a resolution will be legally valid only if all the partners have expressed their approval of the proposal in a written resolution.
- 10.12 One of the general partners will make an entry of the resolution referred to in the previous paragraph in the minutes register of the partners' meetings. At the next meeting, the chairman of that meeting will read out that entry. Moreover, the documents evidencing the adoption of such a resolution will be kept with the minutes register of the partners' meetings.

#### Clause 11

##### Financial year and annual accounts

- 11.1 The financial year coincides with the calendar year, provided that the first financial year shall end on the thirty-first day of December two thousand twenty-one.
- 11.2 Every year, within five months of the end of the financial year, the general partner prepares a balance sheet and a statement of income and expenditure. The general partner may decide to extend this deadline by at most five months.
- 11.3 The general partner may instruct an auditor to inspect the annual accounts. The partners' meeting may resolve that the general partner is obliged to give such instruction with respect to a certain financial year. The auditor reports to the partners' meeting on his audit.
- 11.4. The annual accounts are adopted by the partners' meeting within twelve months of the end of the financial year.

**Clause 12** \_\_\_\_\_

**Profit and loss** \_\_\_\_\_

- 12.1 If the partnership's results are positive, they will be considered to be a "Profit". If the results are negative, they will be considered to be a "Loss".
- 12.2 Partners are entitled to the Profit in the following manner:
- a. The general partner receives a percentage of one percent (1%) of the Profit, up to a maximum of one thousand euro (EUR 1,000.00) per year.
  - b. The limited partner is entitled to the Profit remaining after the application of the provision at (a) above.
- 12.3 The Profit will be at the disposal of the partners' meeting for distribution or reservation, provided that the Profit will only be distributed after the debts pertaining to the financial year in question have been paid and a reserve has been created for any irrecoverable debts, including but not limited to debts to banks or other financiers.
- 12.4 Any Loss will first be deducted, pro rata, from the limited partners' capital accounts.
- 12.5 However, a limited partner will not bear the Loss beyond the balance of his capital account. With regard to the Loss, a limited partner will not be obliged to make an additional contribution. Any remaining Loss will be payable by the general partner.
- 12.6 Whether or not at the request of the partners' meeting and only insofar as the partnership's financial continuity permits it, the general partner may resolve, over the course of the year, to make interim distributions from the current profit to the partners.

**Clause 13** \_\_\_\_\_

**Termination** \_\_\_\_\_

Each partner is entitled to terminate his participation in the partnership. If a partner wishes to terminate his participation, he must record it in a registered letter, addressed to all the partners, with due observance of a notice period of at least two months.

**Clause 14** \_\_\_\_\_

**Resignation** \_\_\_\_\_

- 14.1 Notwithstanding the provisions of article 7A:1684 DCC, the partnership ceases to exist with respect to a particular partner if:
- a. the partner concerned is dissolved;
  - b. the partner concerned terminates that partner's involvement in the partnership, pursuant to clause 13;
  - c. the partner concerned applies for a suspension of payments or



bankruptcy; \_\_\_\_\_

d. the partner concerned is declared bankrupt; or \_\_\_\_\_

e. a written termination agreement is concluded between the partners. —

The partnership continues to exist for the remaining partners, provided —

there are at least two remaining partners and at least one of them is a —

general partner. \_\_\_\_\_

14.2 The partnership ceases to exist with respect to the partner referred to in —  
clause 14.1: \_\_\_\_\_

a. if clause 14.1(a) applies: on the day of the resolution to dissolve —  
that partner; \_\_\_\_\_

b. if clause 14.1(b) applies: on the day on which the termination in —  
accordance with clause 14 takes effect; \_\_\_\_\_

c. if clause 14.1(c) applies: on the filing date of the application for a —  
suspension of payments or the partner's own bankruptcy; \_\_\_\_\_

d. if clause 14.1(d) applies: on the day on which the declaration of —  
bankruptcy becomes irrevocable; and \_\_\_\_\_

e. if clause 14.1(e) applies: on the day on which the agreement is —  
signed by all partners. \_\_\_\_\_

If, after this, there are not at least two partners, one of which is a general —  
partner, the partnership will be dissolved with respect to all the partners —  
at the times referred to in this paragraph, after which the partnership's —  
assets and liabilities will be liquidated in accordance with clause 18. —

**Clause 15** \_\_\_\_\_

**Continuation** \_\_\_\_\_

15.1 If the partnership ceases to exist with respect to one or more partners, the  
remaining partner or partners who wish(es) to continue the partnership or  
business has/have the right to have the partnership's assets allocated to —  
him, subject to the obligation that he bears all the partnership's liabilities —  
and distributes to the resigning partner (or that partner's successors in —  
title) the balance of that partner's capital account and profit account, in —  
accordance with a balance sheet drawn up on the day of resignation by —  
the partnership's accountant, as well as any balance the resigning partner —  
is entitled to in his current account, and the share of the profit realised up  
to the balance sheet date that the resigning partner is entitled to, less the —  
interim distributions. On this balance sheet, the assets and liabilities will —  
be appraised on their actual value, although any goodwill will not be —  
taken into account. \_\_\_\_\_

15.2 The distribution as referred to in paragraph 1 must be made within twelve  
months of the termination of the partnership with respect to the partner —  
concerned. No interest is owed on the amount to be distributed. \_\_\_\_\_

- 15.3 If the remaining partner or partners do(es) not exercise the right to continue and to allocate within three months of the termination of the partnership with respect to the partner concerned, the partnership will be dissolved. The partnership's assets and liabilities will then be liquidated in accordance with clause 17.
- 15.4 The partner or partners who continue(s) the partnership or the business will have the right to do so under the partnership's name. A resigned partner may not carry out work under the partnership's name.

**Clause 16**

**Books, records and other data carriers**

- 16.1 If the partnership ceases to exist, the partnership's books, records and other data carriers will remain the property of those who continue the partnership's activities.
- 16.2 The former partner who does not own the books and records, as well as his successors in title, have the right to inspect or have an expert inspect those documents, and to make copies and extracts of those documents, at his own expense and however often he wishes, but only insofar as those documents pertain to the period during which the former partner was part of the partnership.

**Clause 17**

**Consequences of termination of partnership**

- 17.1 If the partnership is dissolved, it will be liquidated as soon as possible. The general partner will act as liquidator.
- 17.2 Following the dissolution, the general partner will prepare a closing balance sheet as soon as possible. Clause 11 applies mutatis mutandis.
- 17.3 Any assets remaining after the creditors have been paid will be distributed among the partners, with due observance of the provisions of clause 12.

**Clause 18**

**Other provisions**

- 18.1 This agreement and any agreements arising from or related to it will be governed by Dutch law.
- 18.2 The headings of the clauses are solely intended to facilitate the readability of this agreement and do not affect the content of the clauses.
- 18.3 If any provision in this agreement proves invalid and/or unenforceable, the remaining provisions of this agreement will remain in full force. Insofar as statutorily possible, the partners hereby waive all rights that may affect the enforceability of this agreement and accept this waiver from the other partners.

**Clause 19**



**Dispute resolution** \_\_\_\_\_

Any disputes arising from or in connection with this agreement and its performance, or the performance of further agreements arising from it, will be submitted to the competent court in Amsterdam, the Netherlands.

**Final provisions** \_\_\_\_\_

The first financial year of the partnership shall end on the thirty-first day of December two thousand twenty-one.

**END** \_\_\_\_\_

The person appearing is known to me, Notary.

Whereof an original deed was executed in Arnhem, the Netherlands, on the date mentioned at the head of this deed.

After the gist of this deed had been stated and explained to the person appearing he declared that he has taken note of the content of this deed and assents to it.

Immediately after being read out in part, this deed was signed by the person appearing and by me, Notary.

Signatures follow.

ISSUED FOR TRUE COPY

\_\_\_\_\_





# Bijlage 7 - Obligatievoorwaarden

## DEFINITIES EN INTERPRETATIE

In deze akte zullen de na te melden woorden de volgende betekenis hebben, tenzij duidelijk anders aangegeven:

**Aflossingsbedrag:** betekent het bedrag als bedoeld in artikel 6.3.

**Akte:** betekent deze akte tussen de Uitgevende Instelling, de Zon Obligatiehouder en de Trustee, alsmede de daarbij behorende Bijlagen.

**Bestuur:** betekent het bestuur van de Trustee.

**Beheersovereenkomst:** betekent de beheersovereenkomst tussen de Uitgevende Instelling en de beheerder van de Uitgevende Instelling.

**Bijlagen:** betekent de bij deze akte behorende bijlagen welke een integraal onderdeel uitmaken van deze Akte.

**Boeterente:** Aanvullende rente die betaalbaar is indien aflossing van de hoofdsom voorafgaand aan de Expiratiedatum plaatsvindt conform artikel 6.3.

**Directie:** betekent de directie van de Uitgevende Instelling.

**Datum van Vervroegde Aflossing:** heeft de betekenis als daaraan gegeven in artikel 6.2;

**Expiratiedatum:** heeft de betekenis als daaraan gegeven in artikel 6.1.

**Gelieerde Partij:** betekent iedere persoon, rechtspersoon of vennootschap waarmee een persoon, rechtspersoon of vennootschap in een groep is verbonden.

**Informatie Memorandum:** betekent het document zoals gedefinieerd in het Informatie Memorandum met betrekking tot de Obligaties gedateerd op d.d. 21 april 2020, samen met de daarbij behorende Bijlagen.

**Inschrijvingsovereenkomst:** betekent de overeenkomst waarmee op één of meerdere Obligaties kan worden ingeschreven, zoals beschreven in Hoofdstuk 9 van het Informatie Memorandum.

**Inschrijvingsperiode:** betekent de periode als bedoeld in artikel 3.1.

**Investeringsovereenkomst:** de Inschrijfovereenkomst die door de Crowdfunder is ondertekend conform de voorwaarden als vermeld in het Informatie Memorandum en door de Uitgevende Instelling is bekrachtigd middels een bestuursbesluit.

**Looptijd:** betekent de periode als bedoeld in artikel 2.4.

**Register van Zon Obligatiehouders:** betekent het register van Zon Obligatiehouders zoals bedoeld in artikel 9.

**Schriftelijk:** betekent per telefax of door enig ander (elektronisch) communicatiemiddel voor zover dat wettelijk of in de jurisprudentie wordt aangemerkt als geldig schriftelijk bewijs.

**Senior Vreemd Vermogen Projectfinancier:** Verstrekker van Senior Vreemd Vermogen enkel en alleen gebaseerd op de terugbetaalcapaciteit van de kasstromen die voortvloeien uit het Zonnestroomsysteem, in dit geval Zonfonds.

**Stortingsdatum:** betekent de datum waarop het bedrag van de Zon Obligatielening ter beschikking wordt gesteld aan de Uitgevende Instelling.

**Trustee:** Stichting Zonedelers, in haar hoedanigheid als vertegenwoordiger van de Zon Obligatiehouders, kantoorhoudende te Distelweg 451, 1031 HD, Amsterdam, ingeschreven in het handelsregister van de Kamer van Koophandel Amsterdam onder nummer 62979795, vertegenwoordigd door ZonnepanelenDelen B.V.

**Uitgevende Instelling:** Obton GreenIPP 2C C.V..

**Uitgiftedatum:** betekent de datum waarop de uitgifte van een Zon Obligatie is ingeschreven in het Register overeenkomstig artikel 3.7. zoals vastgelegd in het bestuursbesluit van uitgifte, van de Zon Obligatielening, naar verwachting op **9 juli 2020**.

**Uitgifteprijs:** heeft de betekenis zoals bedoeld in artikel 3.6.

**Uitstaande Hoofdsom:** betekent van tijd tot tijd het totale bedrag van de nominale waarde van een Zon Obligatie, zoals blijkt uit het Register.

**Werkdag:** betekent een dag die niet een zaterdag, een zondag of een in Nederland algemeen erkende feestdag is.

**Zonnestroomsysteem:** betekent het fotonvoltaïsch zonne-energiesysteem met een vermogen van **6.754** kWp, bestaande uit 20.160 panelen van 335Wp per paneel, met inbegrip van 80-90 omvormers van het merk Huawei, montage materiaal en bijbehorende kabels en verbindingen, zoals nader beschreven in het Informatie Memorandum en zoals (zal worden) geïnstalleerd op de grond van Vonk Caravanstalling.

**Zon Obligatie:** betekent een door de Uitgevende Instelling uitgegeven en op naam gestelde vordering, met een nominale waarde van EUR 25,00 waaraan de rechten zijn verbonden als beschreven in deze Akte.

**Zon Obligatiehouder:** betekent de persoon die als houder van één of meer Obligaties is ingeschreven in het Register van Zon Obligatiehouders.

**Zon Obligatielening:** betekent het totaal van de door de Uitgevende Instelling uitgegeven Obligaties met een totale nominale waarde van maximaal **EUR 500.000**.

**ZonneRente:** heeft de betekenis als daaraan gegeven in artikel 5.1;

## 1 ALGEMENE VERPLICHTINGEN

1.1 De Uitgevende Instelling zal geen nieuwe schulden aangaan anders dan schulden of vorderingen uit hoofde van haar normale bedrijfsvoering of de

schulden die gerelateerd zijn aan het Zonnestroomsysteem, zijnde de Senior Vreemd Vermogen Projectfinanciering, de Zon Obligatielening en de vennootslening of schulden ter aanpassing of vervanging van de hiervoor genoemde schulden.

1.2 Een wijziging of beëindiging van de projectcontracten is altijd mogelijk zonder toestemming van de Trustee, tenzij daarbij (a) rechten aan derde partijen worden toegekend en (b) de rechten van de Zon Obligatiehouders daardoor in materiele zin worden aangetast. Ook kunnen de projectcontracten eenzijdig worden aangepast wanneer er sprake is van een herstructurering of een *event of default* onder enige senior financiering.

1.3 Een wijziging in de Directie van de Uitgevende Instelling is toegestaan zonder voorafgaande schriftelijke toestemming van de Trustee.

1.4 De Uitgevende Instelling zal geen activiteiten uitvoeren anders dan de exploitatie van het Zonnestroomsysteem.

1.5 De Uitgevende Instelling zal geen desinvesteringen doen, zonder voorafgaande schriftelijke toestemming van de Trustee.

1.6 De Uitgevende Instelling zal geen uitkering aan haar commanditaire vennoten doen, indien in enig jaar niet kan worden voldaan aan de betalingsverplichting(en) jegens de Zon Obligatiehouders en/of de Senior Vreemd Vermogen Projectfinancier. Voorst zal er ook geen uitkering aan de commanditaire vennoten plaatsvinden indien een dergelijke uitkering tot gevolg heeft dat er minder dan 3 maanden aan rente en aflossing tbv de Senior Vreemd Vermogen Projectfinancier aan liquiditeiten beschikbaar is of zal komen.

## 2 OBLIGATIES

2.1 De Uitgevende Instelling kan onder de voorwaarden als vermeld in deze Akte maximaal 20.000 Obligaties uitgeven, waarmee maximaal een bedrag van **EUR 500.000** kan worden geleend van de Zon Obligatiehouders. Door de enkele daad van het inschrijven op en vervolgens verkrijgen van de Zon Obligaties worden de Zon Obligatiehouders geacht bekend te zijn en in te stemmen met de voorwaarden van de Zon Obligaties als vermeld in deze Akte.

2.2 De Zon Obligaties luiden op naam en zijn genummerd van O1 af. Van de Zon Obligaties zullen geen obligatiebewijzen worden uitgegeven.

2.3 De Zon Obligaties vormen directe en onvoorwaardelijke verplichtingen van de Uitgevende

Instelling die onderling gelijk in rang zijn zonder enig verschil in preferentie.

2.4 De looptijd van de Zon Obligaties vangt aan op de Uitgiftedatum en eindigt op de Expiratiedatum (de "Looptijd"), waarna de Obligaties zullen worden afgelost met inachtneming van artikel 6, een en ander onverminderd het recht van de Uitgevende Instelling om tot vervroegde aflossing als bedoeld in artikel 6.2 en 6.3 over te gaan.

2.5 De Uitgevende Instelling is steeds bevoegd om hetgeen zij, al dan niet voor of namens zichzelf, opeisbaar of voorwaardelijk van een Zon Obligatiehouder heeft te vorderen, te verrekenen met enige, al dan niet opeisbare of voorwaardelijke (on)middellijke tegenvordering van de Zon Obligatiehouder op de Uitgevende Instelling. Vorderingen in vreemde valuta worden verrekend tegen de koers van de dag van verrekening.

## 3 INSCHRIJVING EN UITGIFTE

3.1 De periode waarin op de Obligaties kan worden ingeschreven loopt vanaf 23 april 2020 15:00 tot en met 4 juli 2020, 23:59 uur (de "Inschrijvingsperiode"). De Uitgevende Instelling behoudt zich het recht voor om de Inschrijvingsperiode te verlengen, te verkorten en op te schorten, in welk geval mogelijk ook de Uitgiftedatum wordt vervroegd of uitgesteld.

3.2 Inschrijving op de Zon Obligaties vindt plaats door het langs elektronische weg ondertekenen van een volledig ingevuld Inschrijvingsovereenkomst welke eveneens beschikbaar gemaakt wordt aan de Trustee. De Inschrijvingsovereenkomst is onherroepelijk vanaf de datum van ondertekening. De Inschrijvingsovereenkomst is bindend jegens de Uitgevende Instelling bij bekrachtiging hiervan voor akkoord middels een bestuursbesluit door de Uitgevende Instelling. Op datum van ondertekening van het bestuursbesluit door de Uitgevende Instelling, en de hieruit voortvloeiende bekrachtiging, komt een Investeringsovereenkomst tot stand. Door ondertekening van de Inschrijvingsovereenkomst (i) worden partijen bij deze overeenkomst geacht bekend te zijn met de voorwaarden van de Zon Obligaties zoals uiteengezet in deze Akte en (ii) aanvaardt de inschrijver de voorwaarden van de Zon Obligaties zoals uiteengezet in deze Akte.

3.3 Toewijzing van Obligaties door de Uitgevende Instelling vindt in beginsel plaats in de volgorde van ontvangst van de inschrijving via de elektronische Inschrijvingsovereenkomst, via [www.zonnepanelendelen.nl/project/vonk](http://www.zonnepanelendelen.nl/project/vonk)

3.4 De Uitgevende Instelling behoudt zich steeds het recht voor om zonder nadere opgave van redenen

de aanbieding, inschrijving of uitgifte van de Zon Obligaties stop te (doen) zetten of op te (doen) schorten of verzoeken tot inschrijving geheel of gedeeltelijk te (doen) weigeren. De Uitgevende Instelling zal de Trustee hiervan schriftelijk op de hoogte stellen. In dat geval wordt enig eventueel reeds ontvangen bedrag(en) onder de Inschrijvingsovereenkomsten, door de Uitgevende Instelling uiterlijk binnen vijf (5) Werkdagen na weigering of opschorting teruggestort op de rekening van herkomst.

3.5 Binnen vijf (5) Werkdagen na het einde van de Inschrijvingsperiode zal de Uitgevende Instelling de Trustee in kennis stellen van de toewijzing van de Zon Obligaties. De Zon Obligatiehouders worden van de toewijzing van de Zon Obligaties in kennis gesteld middels een elektronische bevestiging (e-mail) van de Trustee. Deze bevestiging dient gezien te worden als ondertekening door de Trustee van de Inschrijvingsovereenkomst die reeds in het bezit is van de Zon Obligatiehouders.

3.6 De uitgifte van Obligaties vindt plaats tegen betaling van een prijs per Zon Obligatie gelijk aan 100% van de nominale waarde per Zon Obligatie (de "Uitgifteprijs"). De betaling van de Uitgifteprijs, indien van toepassing onder aftrek van het toepasselijke aanbetalingsbedrag, vindt plaats ofwel door overboeking dan wel een iDEAL betaling aan de derdengeldenrekening van betalingspartner van de Uitgevende Instelling zoals aangegeven op de Inschrijvingsovereenkomst. De Uitgifteprijs dient te zijn ontvangen uiterlijk op de in de Inschrijvingsovereenkomst vermelde datum, tenzij de Uitgevende Instelling expliciet anders heeft bepaald. Indien de Uitgifteprijs niet overeenkomstig de Inschrijvingsovereenkomst is voldaan binnen de daartoe gestelde termijn, behoudt de Uitgevende Instelling zich het recht voor de inschrijving te weigeren en de toegewezen Obligaties anderszins toe te wijzen, onverminderd haar recht om anderszins maatregelen te treffen die zij in dat geval passend acht.

3.7 De Uitgevende Instelling zal uiterlijk zes (6) Werkdagen na sluiting van de inschrijvingsperiode, en ontvangst van de Uitgifteprijs per Zon Obligatie, Zon Obligaties uitgeven door middel van een daartoe genomen besluit van de directie van de Uitgevende Instelling (de "Directie"), en doet daarvan mededeling aan de Trustee. De Trustee is verplicht binnen vijf (5) Werkdagen na ontvangst van de mededeling als hiervoor bedoeld de Zon Obligatiehouder in te schrijven in het Register van Zon Obligatiehouders, onder vermelding van het door de Zon Obligatiehouder gehouden aantal Zon Obligaties.

#### 4 DOEL

De (netto)opbrengst van de uitgifte van de Zon Obligaties zal worden aangewend ter herfinanciering van een vennootslening en/of de terugbetaling van gestort kapitaal door de comanditaire vennoten, welke is gebruikt ter realisatie van het Zonnestroomsysteem.

#### 5 ZONNERENTE EN BETAALBAARSTELLING

5.1 Elk van de Zon Obligaties dragen een jaarlijkse variabele rentecoupon over de uitstaande Hoofdsom, met ingang van de Uitgiftedatum tot aan de Expiratiedatum, afhankelijk van, en gelijk aan:

- Productie: De Productie per Zon Obligatie bedraagt 1/524.160<sup>ste</sup> van de totale Productie gedurende de Renteperiode.
- Stroomprijs: Dit is een jaarlijks variabel tarief wat de som is van (a) een vaste opslag van EUR 1,0/MWh en (b) het variabele Markttarief zal aan het begin van de Renteperiode worden vastgesteld aan de hand van de ICE Endex, op basis van de Endex 12-0-12 (base, end of day) formule voor de bij deze Renteperiode behorende periode. Deze prijs zal jaarlijks beschikbaar worden gemaakt door de Uitgevende Instelling.
- CAP en FLOOR: de ZonneRente in enige Renteperiode zal nooit meer bedragen dan EUR 0,66 per Zonnedeel (de CAP) en nooit minder bedragen dan EUR 0,35 per ZonneDeel (de FLOOR).

**Samengevat**: Variabele rentecoupon (de ZonneRente) = Productie in bijbehorende Renteperiode per Zon Obligatie x Stroomprijs tijdens deze Renteperiode waarbij het resulterende bedrag per Zonnedeel nooit meer kan zijn dan de CAP en nooit minder dan de FLOOR.

5.2 De Renteperiode vangt aan op de datum van de Uitgifte, verwacht 9 juli 2020

5.3 De ZonneRente, indien verschuldigd, is per kalenderjaar achteraf betaalbaar uiterlijk drie (3) weken na 8 juli van elk jaar.

5.4 De betaling van ZonneRente zal geschieden in euro's door overmaking naar de door de Zon Obligatiehouder opgegeven bankrekening als vermeld in het Register van Zon Obligatiehouders, tenzij uit de administratie van de Uitgevende Instelling en Greenchoice volgt dat een Obligatiehouder klant is van Greenchoice, als gevolg waarvan de ZonneRente door tussenkomst van deze energieleverancier zal worden ontvangen. In dit laatste geval, zal de betaling van ZonneRente aan de betreffende Zon Obligatiehouders geschieden door overmaking in euro's (€) door de Uitgevende Instelling aan de energieleverancier welke op haar beurt zorgdraagt voor (door)betaling aan

genoemde Zon Obligatiehouders, inclusief een aanvullende korting, indien deze van toepassing is.

De Zon Obligatiehouders en Greenchoice gaan ermee akkoord dat door middel van genoemde betaling van ZonneRente door de Uitgevende Instelling aan de samenwerkende energieleverancier de Uitgevende Instelling zal zijn gekweten van haar verplichting tot het betalen van de ZonneRente aan desbetreffende Zon Obligatiehouders uit hoofde van deze Akte.

## 6 AFLOSSING

6.1 Aflossing van 1/15<sup>e</sup> van de nominale waarde van EUR 25,- per Zon Obligatie zal plaatsvinden jaarlijks op 29 juli of zoveel eerder als de Uitgevende Instelling overgaat tot vervroegde aflossing met inachtneming van artikel 6.2. De laatste aflossing zal plaatsvinden uiterlijk op 8 juli 2035 (de **Expiratiedatum**).

6.2 De Uitgevende Instelling heeft het recht over te gaan tot boetevrije vervroegde aflossing van alle of een gedeelte van de Zon Obligaties:

- a indien ter beoordeling van de Uitgevende Instelling komt vast te staan dat uit de investeringen van de Uitgevende Instelling in het Zonnestroomsysteem geen opbrengsten meer zullen worden genoten en het voor de Uitgevende Instelling niet mogelijk is om (gedeeltelijk) te voldoen aan de Boeterente zoals omschreven in artikel 6.3; of
- b indien er een wijziging komt in de wet- en regelgeving, waaronder belastingwetgeving, die het naar het oordeel van de Directie niet langer wenselijk maakt dat de Zon Obligaties uitstaan.

6.3 In aanvulling op artikel 6.2. heeft de Uitgevende Instelling te allen tijde het recht over te gaan tot vervroegde aflossing van alle Zon Obligaties tegen betaling van een Boeterente van X% van de op dat moment uitstaande nominale waarde van de Zon Obligatielening, pro rata aan de houders van de Zon Obligaties.

X wordt hierbij vastgesteld door de som te nemen van 3 + het aantal verstreken jaren na de Uitgiftedatum van de Zon Obligatielening (in gehele getallen af te ronden naar boven). Bij vervroegde aflossing, bijv. 7 jaren na de Uitgiftedatum bedraagt het boeterentepercentage  $3 + 7 = 10\%$  over de op dat moment uitstaande omvang van de Zon Obligatielening.

6.4 Vervroegde aflossing zal geschieden met inachtneming van een termijn voor kennisgeving aan

de Zon Obligatiehouders van ten minste vijftien (15) Werkdagen en ten hoogste dertig (30) Werkdagen, overeenkomstig artikel 23 (welke kennisgeving onherroepelijk is en de voor aflossing vastgestelde datum dient te specificeren) en tegen betaling van de volgende bedragen (tezamen, het **Aflossingsbedrag**):

- a het restant van de Uitstaande Hoofdsom van de Obligatie;
- b indien van toepassing de Boeterente;
- c indien van toepassing, de nog verschuldigde ZonneRente tot aan de datum van de vervroegde aflossing.

6.4 De betaling van het Aflossingsbedrag zal geschieden in euro's door overmaking naar de door de Zon Obligatiehouder opgegeven bankrekening als vermeld in het Register van Zon Obligatiehouders.

## 7 AANWENDING VAN ONTVANGEN GELDEN

7.1. Alle gelden ontvangen door de Uitgevende Instelling zullen worden aangewend ter aflossing van de Zon Obligaties, de renteverplichtingen en andere vorderingen uit hoofde van deze Akte indien en wanneer opeisbaar en worden betaald in de volgorde als vermeld in artikel 7.2.

7.2 Indien de inkomsten van de Uitgevende Instelling onvoldoende zijn om de op dat moment opeisbare Zon Obligatielening en eventuele opeisbare geaccumuleerde rente- of andere vorderingen uit hoofde van deze Akte te voldoen, dan zal de Uitgevende Instelling de ontvangen gelden aanwenden overeenkomstig de volgende volgorde:

- a ter betaling van openstaande vordering(en) op de Uitgevende Instelling van een derde, zijnde een preferente crediteur;
- b ter betaling van onbetaalde kosten of uitgaven verband houdend met de totstandkoming van deze Akte en naleving daarvan;
- c indien van toepassing, ter betaling pro rata van de geaccumuleerde opeisbare renteverplichtingen uit hoofde van deze Akte;
- d ter pro rata aflossing van de Zon Obligaties;

De volgorde zoals uiteengezet in dit artikel 7 prevaleert boven iedere andere volgorde van betaling toegepast door de Uitgevende Instelling.

## 8 BETALINGEN

8.1 Alle betalingen ter zake van de Zon Obligaties door of namens de Uitgevende Instelling worden

gedaan zonder inhouding of aftrek voor of wegens huidige of toekomstige belastingen, heffingen, aanslagen of overheidskosten van welke aard ook (belastingen), tenzij de inhouding of aftrek van de belastingen door de wet wordt vereist. In dat geval verwerkt de Uitgevende Instelling de vereiste inhouding of aftrek van de betreffende belastingen voor rekening van de Zon Obligatiehouders en betaalt de Uitgevende Instelling de Zon Obligatiehouders geen extra bedragen.

8.2 Aan de Zon Obligatiehouder worden geen commissies of kosten in rekening gebracht ter zake van betalingen die overeenkomstig deze Akte worden gedaan, met uitzondering van kosten of commissies die uit het Informatie Memorandum blijken.

8.3 Wanneer betaling dient te worden gedaan door overschrijving naar een rekening op naam, wordt een betaal instructie gegeven voor uitkering op de vervaldatum, of, indien dat geen Werkdag is, voor uitkering op de eerstvolgende Werkdag. Zon Obligatiehouders hebben geen recht op rente of een andere betaling voor vertraagde ontvangst van het verschuldigde bedrag na de vervaldatum indien de vervaldatum geen Werkdag is.

## **9 REGISTER VAN ZON OBLIGATIEHOUDERS**

9.1 De Uitgevende Instelling houdt een Register van Zon Obligatiehouders bij, waarin ten aanzien van alle Zon Obligatiehouders worden ingeschreven:

- a de namen en (e-mail)adressen van de Zon Obligatiehouders;
- b de rekeningnummers van Zon Obligatiehouders;
- c de datum van uitgifte en het aantal gehouden Zon Obligaties en de aan deze Zon Obligaties toegekende nummers;
- d het op elke Zon Obligatie gestorte bedrag; en
- e de aflossing en doorhaling van (rechten op de) Zon Obligaties.

9.2 Indien een of meer Zon Obligaties of rechten daarop tot een gemeenschap behoren, kunnen de aan de Zon Obligaties verbonden rechten of afgeleide rechten daarvan slechts worden uitgeoefend door één persoon of entiteit, die daartoe door de deelgenoten tot de desbetreffende gemeenschap schriftelijk is aangewezen of gemachtigd. Van deze schriftelijke aanwijzing of machtiging dient de Uitgevende Instelling als ook de Trustee schriftelijk in kennis te worden gesteld. Indien er met betrekking tot betalingen op Zon Obligaties meer dan één persoon gerechtigd is tot ontvangst van die betalingen, is het in

de vorige volzin bepaalde van overeenkomstige toepassing.

## **10 VERJARING**

Vorderingen ter zake van de hoofdsom en de ZonneRente verjaren vijf (5) jaar na de datum waarop de betreffende betaling verschuldigd werd.

## **11 INFORMATIEVERPLICHTINGEN**

11.1 Uitgangspunt is dat de Trustee namens de Uitgevende Instelling de Zon Obligatiehouders zal voorzien van informatie.

11.2 In tegenstelling tot artikel 11.1 is de Uitgevende Instelling verplicht de Zon Obligatiehouders te informeren, al dan niet met tussenkomst van de Trustee, omtrent de volgende eventuele gebeurtenissen dan wel elk eventueel voornemen van de Uitgevende Instelling:

- a tot beëindiging van alle of een belangrijk deel van haar bedrijfsactiviteiten;
- b tot overdracht van haar bedrijfsactiviteiten aan een rechtspersoon die geen Gelieerde Partij is van de Uitgevende Instelling;
- c tot overdracht van een aanzienlijk gedeelte van haar activa;
- d indien de (executoriaal) beslag op de goederen van de Uitgevende Instelling of enig aanzienlijk gedeelte daarvan wordt gelegd of indien de van waarde verklaring van een daarop gelegd conservatoir beslag in kracht van gewijsde mocht zijn gegaan;
- e tot ontbinding van de Uitgevende Instelling casu quo het indienen van een verzoek tot verlening van surséance van betaling, casu quo het aanvragen van haar faillissement;

De Uitgevende Instelling is verplicht de Trustee onverwijld te informeren omtrent het bestaan van voornemens als hiervoor omschreven.

11.3 Indien de Uitgevende Instelling op grond van regelgeving of voorschriften van enige (toezichthoudende) autoriteit verplicht is gegevens van de Zon Obligatiehouders aan voornoemde autoriteit(en) te verstrekken, is zij bevoegd zulks te doen, alsmede om voor of namens de Zon Obligatiehouders medewerking te verlenen aan de controle op de naleving van wet- en regelgeving.

## **12 OVERDRACHT VAN OBLIGATIES**

12.1 Voor overdracht van één of meerdere Zon Obligaties door een Zon Obligatiehouder is vereist (i) ondertekening van de daartoe overeengekomen vorm van onderhandse akte waarvan de modelakte zal worden aangehecht bij de Achterstellingsakte door zowel de Zon Obligatiehouder als de verkrijger, (ii) instemming van de Uitgevende Instelling, welke instemming zij niet zonder redelijke grond zal onthouden, (iii) voorafgaande instemming van Zonfonds, welke instemming reeds is verkregen indien gebruik wordt gemaakt van de in dit kader overeengekomen onderhandse akte van overdracht (iv) dat voor het overige wordt voldaan aan de vereisten zoals opgenomen in de Achterstellingsakte. De Uitgevende Instelling zal gerechtigd zijn ter zake de administratie van de overdracht twee procent (2%) van de nominale waarde van de over te dragen Obligaties in rekening te brengen, met een minimum van EUR 10,- De Uitgevende Instelling zal Trustee, alsmede aan de Zon Obligatiehouder op diens verzoek, een exemplaar van een standaardovereenkomst van overdracht ter beschikking stellen.

12.2 Na ontvangst door de Uitgevende Instelling aan een daartoe bestemde authentieke of onderhandse akte, ondertekend door zowel de Zon Obligatiehouder als de verkrijger, en haar instemming, zal de Uitgevende Instelling een overdracht van Zon Obligaties inschrijven in het Register van Zon Obligatiehouders.

12.3 Zon Obligaties kunnen niet in gedeelte(n) worden overgedragen.

### **13 VOORBEHOUD**

13.1 Uitsluitend de Uitgevende Instelling is jegens de Zon Obligatiehouders gehouden tot een juiste nakoming van alle en enigerlei verplichtingen ter zake van de Zon Obligatielening. Met uitzondering van de verplichting tot (doorbetaling) van de ZonneRente door Greenchoice.

13.2 De Trustee is ter zake van de taak, door hem bij deze op zich genomen, niet aansprakelijk behalve in geval van kwade trouw of grove nalatigheid. De Trustee zal niet aansprakelijk zijn voor enige daad of nalatigheid van personen of instellingen, van wier diensten hij heeft gebruik gemaakt.

13.3 Behoudens gevallen van overmacht is de Uitgevende Instelling aansprakelijk indien een tekortkoming in de nakoming van een verplichting jegens een Zon Obligatiehouder te wijten is aan opzet of grove nalatigheid. Personen of entiteiten, anders dan de Uitgevende Instelling kunnen niet door Zon Obligatiehouders aansprakelijk gesteld of gehouden worden voor schade of tekortkomingen – in welke vorm of hoedanigheid of met welk(e) gevolg(en) dan ook – in de nakoming van enige verplichting met

betrekking tot deze Akte anders dan vanwege opzet of grove nalatigheid.

### **14 HANDHAVING VAN DE RECHTEN IN VERBAND MET DE OBLIGATIELENING**

14.1 Alle rechten van de Zon Obligatiehouders in verband met deze Zon Obligatielening worden gehandhaafd en uitgeoefend uitsluitend door de Trustee zowel in als buiten rechte zowel tegenover de Uitgevende Instelling, als enige andere persoon in iedere en elke omstandigheid met uitsluiting van de Zon Obligatiehouders en zonder dat de Zon Obligaties behoeven te worden overgelegd, behalve voor zover in deze Akte daarop uitdrukkelijk een uitzondering is gemaakt.

14.2 Tot het prijsgeven, verminderen of veranderen van uit deze Zon Obligatielening voortvloeiende rechten kan de Trustee niet overgaan dan na machtiging van de vergadering van Zon Obligatiehouders met inachtneming van het gestelde in artikel 17.6 behoudens de hierna vermelde uitzonderingen.

14.3 Echter in spoedeisende gevallen, zoals dreigend faillissement, surseance van betaling of een ingrijpende reorganisatie van de Uitgevende Instelling, zulks ter beoordeling van de Trustee, zal de Trustee gerechtigd zijn de rechten van Zon Obligatiehouders geheel of gedeeltelijk prijs te geven, te verminderen of te veranderen zomede andere maatregelen in het belang van Zon Obligatiehouders te treffen, indien de Trustee van oordeel is dat deze handelingen geen uitstel dulden, ook zonder machtiging van de vergadering van Zon Obligatiehouders. Van handelingen en verrichtingen als hier bedoeld zal de Trustee op zo kort mogelijke termijn mededeling doen aan Zon Obligatiehouders. Voor het al dan niet gebruik maken van de aan de Trustee in dit lid verleende bevoegdheid en de gevolgen daarvan zal de Trustee nimmer aansprakelijk zijn respectievelijk nimmer aansprakelijk kunnen worden gesteld.

14.4 Wanneer de Trustee overeenkomstig artikel 20 van deze Akte de Obligatielening of het nog resterende gedeelte daarvan dadelijk en ineens opvorderbaar verklaart, zal hij bevoegd zijn de rekening op te maken van alle volgens zijn Register van Zon Obligatiehouders uitstaande Zon Obligaties, met de verschuldigde ZonneRente en van al hetgeen verder door de Uitgevende Instelling ter zake van de onderwerpelijke Zon Obligatielening redelijkerwijs verschuldigd mocht zijn, vermeerderd met de kosten, en dit totaal bedrag op te eisen. De Uitgevende Instelling zal zich gedragen naar en volkomen genoeg nemen met de rekening zoals die door de Trustee zal zijn opgemaakt en verbindt zich bij dezen het volgens deze rekening verschuldigde bedrag aan de Trustee te betalen. De Uitgevende Instelling zal enig recht, dat zij meent te kunnen ontlenen aan een door

haar beweerde onjuistheid van bedoeld eindbedrag eerst kunnen geldend maken na de volledige betaling van dat eindbedrag.

## **15 OVERDRACHT RECHTEN EN VERPLICHTINGEN UIT DE OBLIGATIELENING**

De Uitgevende Instelling behoudt zich het recht voor de voor haar uit deze Akte voortvloeiende rechten en verplichtingen over te dragen aan een Gelieerde Partij van de Uitgevende Instelling, mits zij daartoe toestemming heeft verkregen bij besluit van de vergadering van Zon Obligatiehouders, genomen met een meerderheid en quorum, als bedoeld in artikel 17.6. De toestemming als bedoeld in de eerste zin van dit artikel 15 is niet vereist in geval de Uitgevende Instelling de verplichtingen van die rechtspersoon garandeert.

## **16 OPROEPING VOOR VERGADERINGEN VAN ZON OBLIGATIEHOUDERS**

16.1 Zo dikwijls de Trustee zulks gewenst acht, wordt door hem een vergadering van Zon Obligatiehouders bijeengeroepen. Hij is verplicht tot het bijeenroepen van een vergadering op schriftelijk verzoek van de Uitgevende Instelling of van de Zon Obligatiehouders, die ten minste eenenvijftig procent (51%) van het uitstaande bedrag der Zon Obligatielening vertegenwoordigende. Bij het schriftelijk verzoek moeten de onderwerpen van behandeling worden genoemd alsmede een duidelijke toelichting hierop worden gegeven en indien het schriftelijke verzoek van Zon Obligatiehouders uitgaat van een en ander tegelijkertijd een afschrift bij de Uitgevende Instelling worden ingezonden. Bij gebreke van voldoening aan deze bepalingen vervalt de verplichting van de Trustee tot het bijeenroepen van de vergadering.

16.2 Voldoet de Trustee niet binnen een maand aan de aanvraag als bedoeld in het voorgaande lid, dan kan de Uitgevende Instelling zelf, casu quo een door de Zon Obligatiehouders aangewezen persoon, de vergadering bijeenroepen. Voor zulke vergaderingen zullen de in artikel 16.5 genoemde normale termijn en formaliteiten in acht genomen worden. In afwijking van het bepaalde in artikel 16.4 voorzien de aanvragers alsdan zelf in het voorzitterschap.

16.3 De vergaderingen worden gehouden in Amsterdam.

16.4 De vergaderingen worden voorgezeten door een door het Bestuur al dan niet uit haar midden daartoe aan te wijzen persoon, behoudens het bepaalde in artikel 16.2.

16.5 De oproepingen moeten geschieden door middel van oproepingsbrieven gericht aan de adressen

van de Zon Obligatiehouders, zoals deze zijn vermeld in het Register van Zon Obligatiehouders, met inachtneming van een termijn van tenminste veertien (14) dagen, de dag der oproeping en die der vergadering daaronder niet begrepen. In spoedeisende gevallen ter beoordeling van de Trustee zal ook een kortere termijn van oproeping, echter niet korter dan zeven (7) dagen, de dag der oproeping en die der vergadering daaronder niet begrepen, geldig zijn.

16.6 Bij de oproeping worden de ter vergadering te behandelen onderwerpen vermeld.

16.7 Iedere Zon Obligatiehouder is bevoegd de vergaderingen van Zon Obligatiehouders bij te wonen, daarin het woord te voeren en het stemrecht uit te oefenen. Zon Obligatiehouders kunnen zich ter vergadering doen vertegenwoordigen door een schriftelijk gevolmachtigde. Daarnaast hebben de bestuursleden van de Trustee alsmede van de Uitgevende Instelling c.q. de Directie toegang tot de vergadering.

16.8 Iedere stemgerechtigde die ter vergadering aanwezig is, moet de presentielijst tekenen. De voorzitter van de vergadering kan bepalen dat de presentielijst ook moet worden getekend door andere personen die ter vergadering aanwezig zijn.

16.9 Omtrent toelating van andere dan de in artikel 16.7 genoemde personen tot de vergadering beslist de voorzitter van de vergadering.

16.10 Van het ter vergadering van Zon Obligatiehouders verhandelde worden notulen gehouden, ondertekend door de voorzitter en door de vergadering van Zon Obligatiehouders aan te wijzen persoon. Indien van het verhandelde in een vergadering van Zon Obligatiehouders een notarieel proces-verbaal wordt opgemaakt, is de medeondertekening daarvan door de voorzitter voldoende.

16.11 Hetgeen in deze Akte is bepaald over de vergadering van Zon Obligatiehouders en de rechten van Zon Obligatiehouders heeft geen betrekking op hetgeen omtrent de vergadering van Zon Obligatiehouders en de rechten van de vergadering van Zon Obligatiehouders in de statuten van de Trustee is geregeld.

## **17 BESLUITVORMING IN EEN VERGADERING VAN ZON OBLIGATIEHOUDERS**

17.1 In de vergaderingen van Zon Obligatiehouders wordt over alle onderwerpen beslist bij twee/derde meerderheid der uitgebrachte geldige stemmen voor zover in deze overeenkomst niet anders

is bepaald. Blanco stemmen gelden als niet uitgebracht.

17.2 Bij staken van stemmen wordt, als het zaken betreft, het voorstel geacht te zijn verworpen. Indien bij stemming over personen bij de eerste stemming niemand de twee/derde meerderheid verwerft, vindt een tweede vrije stemming plaats. Verkrijgt ook dan niemand de twee/derde meerderheid, zo wordt herstemd tussen de twee personen, die de meeste stemmen verwierven. Indien na de tweede stemming ten gevolge van het feit dat twee of meer personen eenzelfde aantal stemmen verwierven, niet twee personen zijn aan te wijzen, die de meeste stemmen verwierven, wordt door een tussenstemming tussen hen, die een gelijk aantal stemmen verkregen, beslist wie van dezen in herstemming komt of komen. Bij de herstemming is hij verkozen, die de meeste stemmen verkrijgt, terwijl bij verkrijging van een gelijk aantal stemmen het lot beslist.

17.3 De genomen besluiten - ook die met terugwerkende kracht - zijn ook bindend voor de minderheid en voor de niet aanwezige Zon Obligatiehouders.

17.4 Iedere Zon Obligatie geeft recht op het uitbrengen van één stem.

17.5 De Uitgevende Instelling ontleent geen stemrecht aan Zon Obligaties, welke haar in eigendom toebehoren terwijl dergelijke Zon Obligaties bij de berekening van het uitstaande, casu quo vertegenwoordigde bedrag der Zon Obligatielening buiten beschouwing blijven.

17.6 Indien een voorstel aan de orde is tot prijsgeven, verminderen of veranderen van rechten van Zon Obligatiehouders, waaronder begrepen het beëindigen van deze Akte, alles op verzoek van de Uitgevende Instelling, zal daartoe niet kunnen worden besloten dan in een vergadering van Zon Obligatiehouders, indien in deze tenminste twee/derde van het uitstaand bedrag der Zon Obligatielening vertegenwoordigd is en met tenminste twee/derde der uitgebrachte geldige stemmen, dan wel - indien in de bedoelde vergadering niet het vereiste bedrag aan Zon obligaties vertegenwoordigd was - in een tweede vergadering, te houden na nieuwe oproeping, in welke tweede vergadering alsdan, ongeacht het vertegenwoordigd bedrag aan Zon Obligaties, mits met ten minste twee/derde der uitgebrachte geldige stemmen, over een zodanig onderwerp een besluit kan worden genomen.

17.7 Deze tweede vergadering moet worden gehouden binnen één maand na de eerste hiervoor bedoelde vergadering.

## **18 UITVOERING DOOR TRUSTEE VAN BESLUITEN VAN DE VERGADERING VAN ZON OBLIGATIEHOUDERS**

18.1 De Trustee is verplicht, behoudens het bepaalde in artikel 19.1, tot uitvoering van een door een vergadering van Zon Obligatiehouders genomen besluit over te gaan, en wel binnen een termijn, welke in dat besluit moet zijn genoemd, welke evenwel niet korter dan veertien (14) dagen zal mogen zijn.

18.2 Indien de Trustee in dit opzicht in gebreke blijft, zal hij van zijn functie kunnen worden ontheven door een besluit van een vergadering van Zon Obligatiehouders, opgeroepen met inachtneming van een termijn van tenminste veertien (14) en ten hoogste eenentwintig (21) dagen, gelegen tussen de dag der oproeping en die der vergadering, welk besluit, ongeacht het vertegenwoordigde bedrag aan Zon Obligaties met een meerderheid van tenminste twee/derde der uitgebrachte geldige stemmen kan worden genomen.

## **19 OPSCHORTING DOOR DE TRUSTEE VAN DE UITVOERING VAN EEN BESLUIT VAN DE VERGADERING VAN ZON OBLIGATIEHOUDERS**

19.1 Indien een door een vergadering van Zon Obligatiehouders genomen besluit naar het oordeel van de Trustee tegen het belang van de Zon Obligatiehouders indruist, zal de Trustee de uitvoering van het besluit kunnen opschorten, en zich deswege binnen veertien (14) dagen verklaren. Hij zal dan tevens wederom een vergadering van Zon Obligatiehouders bijeenroepen, met inachtneming van een termijn van tenminste veertien (14) en ten hoogste eenentwintig (21) dagen, gelegen tussen de dag der oproeping en die der vergadering, aldus dat de vergadering plaats heeft binnen een maand nadat de Trustee zich heeft verklaard; in deze vergadering zal ongeacht het vertegenwoordigde bedrag aan Zon Obligaties, met een meerderheid van tenminste twee/derde der uitgebrachte geldige stemmen een besluit kunnen worden genomen betreffende het onderwerp waarop het in de vorige vergadering genomen besluit betrekking had.

19.2 Voor de gevolgen, ontstaan uit het gebruik maken door de Trustee van de hem in dit artikel verleende bevoegdheid, of uit het zich niet verklaren te dezer zake, zal hij in geen geval aansprakelijk zijn.

19.3 Indien de Trustee van zijn bevoegdheid tot opschorting binnen veertien dagen nadat het besluit is genomen, geen gebruik heeft gemaakt, wordt dit besluit definitief.

## **20 VERVROEGDE OPEISBAARHEID**

Indien:



- a de Uitgevende Instelling haar bedrijfsactiviteiten beëindigt of door een persoon, anders dan een Gelieerde Partij doet uitoefenen;
- b de Uitgevende Instelling wordt ontbonden of aanvraag tot haar surseance van betaling of faillissement wordt gedaan;
- c sprake is van executoriaal beslag op de goederen van de Uitgevende Instelling of enig aanzienlijk gedeelte daarvan of indien de van waarde verklaring van een daarop gelegd conservatoir beslag in kracht van gewijsde mocht zijn gegaan; of
- d daartoe schriftelijk verzocht wordt door de Zon Obligatiehouders vertegenwoordigende ten minste tien procent (10%) van het totaal aantal uitstaande Zon Obligaties, eerst nadat de Uitgevende Instelling na verloop van veertien (14) Werkdagen na in gebreke te zijn gesteld, verzuimt om aan haar verplichtingen tot betaling van ZonneRente of hoofdsom uit hoofde van de Zon Obligaties te voldoen,

zal de Uitstaande Hoofdsom vermeerderd met, indien van toepassing, de tot de datum van terugbetaling aangegroeide rente door de Trustee kunnen worden opgeëist, indien de Trustee dit gewenst voorkomt, zonder dat ingebrekestelling of enig ander rechtsmiddel nodig zal zijn om van zodanige nalatigheid of verzuim te doen blijken en alles op kosten van de Uitgevende Instelling en zal de Trustee de door hem nuttig geachte maatregelen kunnen nemen.

## 21 OPZEGGING

21.1 De Trustee is bevoegd zijn functie zonder opgave van redenen op te zeggen, indien de Trustee wordt ontbonden, er aanvraag van surseance van betaling of faillissement van de Trustee wordt gedaan. Indien een dergelijke situatie zich voordoet, dient de Trustee dit onverwijld schriftelijk te melden aan de Uitgevende Instelling.

21.2 De Trustee is bevoegd zijn functie, onder opgave van een geldige reden met een opzegtermijn van tenminste drie (3) maanden op te zeggen indien:

- a. zij jegens de Uitgevende Instelling ervoor instaat dat de verkregen volmacht om te handelen namens de Zon Obligatiehouders door haar opvolger zal worden overgenomen zodanig dat haar opvolger rechtsgeldig bevoegd is om namens alle Zon Obligatiehouders te handelen;

- b. zij aannemelijk kan maken dat haar opvolger gekwalificeerd en uitgerust is om op tenminste dezelfde wijze invulling en uitvoering te kunnen geven aan haar taak en de verplichtingen jegens Partijen waar kan maken;

- c. de zich onder de aftredende Trustee bevindende waarden, registers en bescheiden op deze Akte betrekking hebbende, zullen door deze tegen kwijting aan zijn opvolger worden overgedragen;

21.3 Indien de Trustee een beroep doet op opzegging onder artikel 21.2 zal zij de Uitgevende Instelling een schriftelijk verzoek tot opzegging met onderbouwing van de geldige reden en invulling van gestelde voorwaarden doen toekomen. De instemming door de Uitgevende Instelling zal niet op onredelijke gronden worden onthouden of vertraagd.

21.4 De ter vervanging van de Trustee nieuw te benoemen Trustee zal de rechten en bevoegdheden hebben en aan de verplichtingen onderworpen zijn, die deze overeenkomst ten aanzien van de Trustee inhoudt.

21.5 De aftredende Trustee is gehouden de nodige medewerking te verlenen opdat de nieuw benoemde Trustee zijn taak zal kunnen uitoefenen.

## 22 WIJZIGING AKTE

22.1 De rechtsverhouding tussen de Uitgevende Instelling, de Trustee en de Zon Obligatiehouders met betrekking tot de Zon Obligatielening worden beheerst door deze Akte, het Informatie Memorandum en de statuten van de Trustee en de wet.

22.2 Indien één of meer artikelen in strijd met wettelijke bepalingen thans of in de toekomst of op enigerlei wijze niet bindend zou(den) zijn, wordt daardoor de geldigheid van de overige bepalingen in deze Akte niet aangetast. De Uitgevende Instelling en de Trustee zullen alsdan handelen in de geest van de Akte, deze voor zover nodig aanpassen, in die zin dat de niet-bindende artikelen worden vervangen door andere bepalingen die zo min mogelijk verschillen van de betreffende niet-bindende artikelen.

22.3 De Trustee en de Uitgevende Instelling kunnen gezamenlijk zonder toestemming van de Zon Obligatiehouders besluiten deze Akte aan te passen indien het veranderingen betreffen van een niet-materiële aard en veranderingen van formele, ondergeschikte en technische aard die de belangen van de Zon Obligatiehouders niet schaden. Ook kan de Trustee besluiten afstand te doen van het recht om op te treden tegen overtredingen van de Akte, wanneer het materiële belang van de Zon Obligatiehouders niet is geschaad.

22.4 Buiten het bepaalde in artikel 22.3, is wijziging van de Akte slechts mogelijk op initiatief van de Uitgevende Instelling en nadat de Zon Obligatiehouders in de gelegenheid zijn gesteld ten aanzien van de voorgenomen wijziging(en) schriftelijk aan de Uitgevende Instelling hun bezwaren kenbaar te maken. De Zon Obligatiehouders worden geacht hiertoe in de gelegenheid te zijn gesteld indien dertig dagen zijn verstreken nadat door de Uitgevende Instelling overeenkomstig het hiervoor bepaalde kennisgeving van de voorgenomen wijziging(en) is gedaan. Wijziging van de Akte is niet mogelijk indien de Zon Obligatiehouders, vertegenwoordigende meer dan 25% van het totaal aantal uitstaande Zon Obligaties, binnen dertig dagen na een dergelijke kennisgeving door de Uitgevende Instelling schriftelijk aan de Uitgevende Instelling kenbaar hebben gemaakt bezwaar te hebben tegen de voorgenomen wijziging.

## **23 KENNISGEVINGEN**

23.1 Alle kennisgevingen dienen schriftelijk, of elektronisch te geschieden. Kennisgevingen aan Zon Obligatiehouders zijn geldig indien deze zijn verzonden naar de (e-mail)adressen zoals vermeld in het Register van Zon Obligatiehouders.

23.2 Kennisgevingen door de Zon Obligatiehouders dienen schriftelijk of elektronisch te worden gedaan door verzending daarvan aan het (e-mail)adres van de Uitgevende Instelling en/of Trustee.

23.3 Een Zon Obligatiehouder is gehouden de door de Trustee aan hem gezonden bevestigingen, afschriften, nota's of andere opgaven terstond na ontvangst te controleren, en bij constatering van enige onjuistheid of onvolledigheid de Trustee daarvan onverwijld in kennis te stellen. Zo spoedig mogelijk na ontvangst van genoemde kennisgeving zijdens een Zon Obligatiehouder zal de Trustee het register wijzigen en de Obligatiehouder daarvan berichten.

## **24 TOEPASSELIJK RECHT EN FORUM**

24.1 Op deze Akte is uitsluitend Nederlands recht van toepassing.

24.2 Alle geschillen in verband met of voortvloeiende uit deze Akte, geschillen over het bestaan en de geldigheid daarvan daaronder inbegrepen, zullen uitsluitend worden beslecht door de bevoegde rechter te Amsterdam.

## Bijlage 8 - Adressen

### **Obton GreenIPP 2C C.V.**

Plantage Middenlaan 2C

1018 DD, Amsterdam

e-mail: [info@greenipp.com](mailto:info@greenipp.com)

### **ZonnepanelenDelen B.V.**

Distelweg 451

1031 HD, Amsterdam

e-mail: [info@zonnepanelendelen.nl](mailto:info@zonnepanelendelen.nl)

### **Stichting Zonedelers**

Distelweg 451

1031 HD, Amsterdam

e-mail: [info@zonnepanelendelen.nl](mailto:info@zonnepanelendelen.nl)